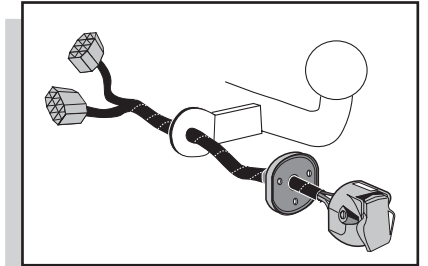


Einbauanleitung Elektrosatz  
Anhängervorrichtung mit 12-N Steckdose  
lt. DIN/ISO Norm 1724

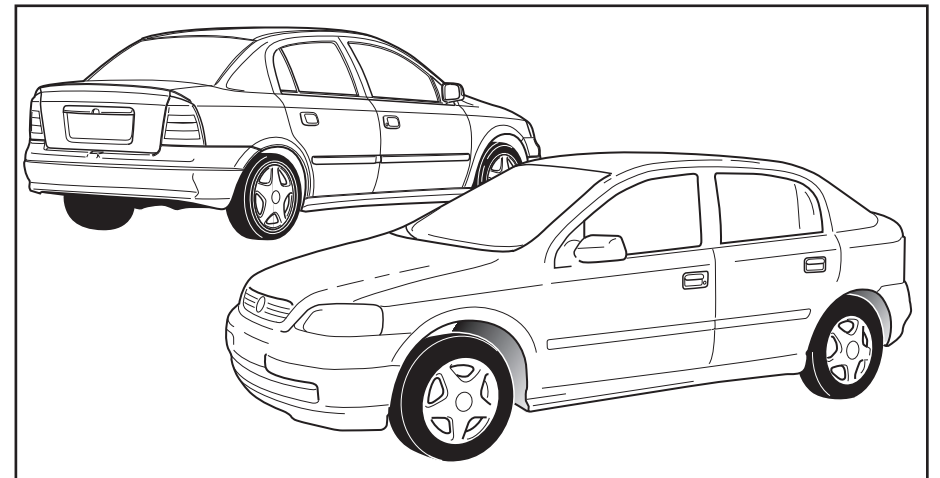
Instructions de montage du faisceau  
électrique pour crochet d'attelage  
conforme à la norme  
DIN/ISO 1724 prise 12-N

Fitting instructions electric wiringkit  
towbar with 12-N socket up to  
DIN/ISO norm 1724

Montage-handleiding elektrokabelset voor  
trekhaak met 12-N contactdoos  
vlgs. DIN/ISO norm 1724



## OPEL ASTRA HB 1998- / SEDAN 11/1998-



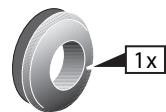
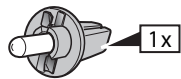
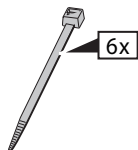
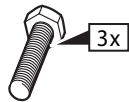
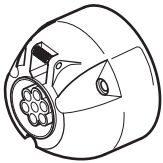
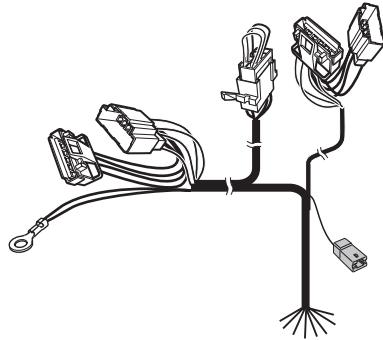
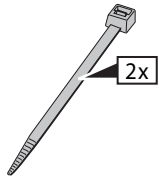
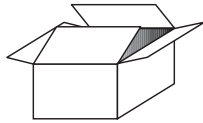
Bestel Nr.: OP-008-BL

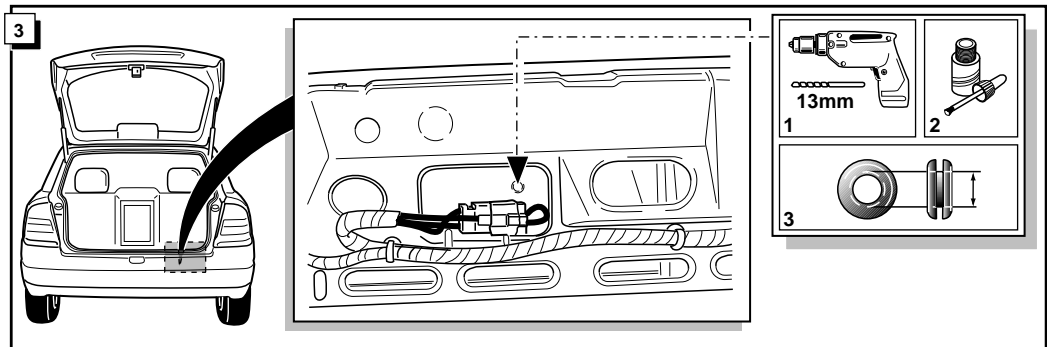
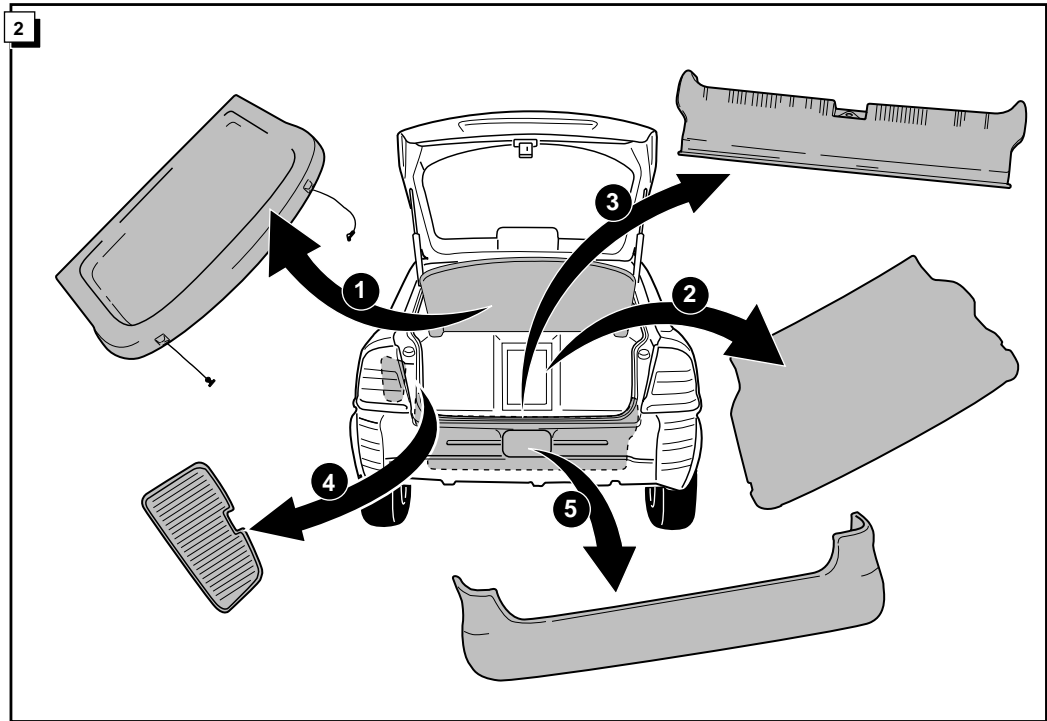
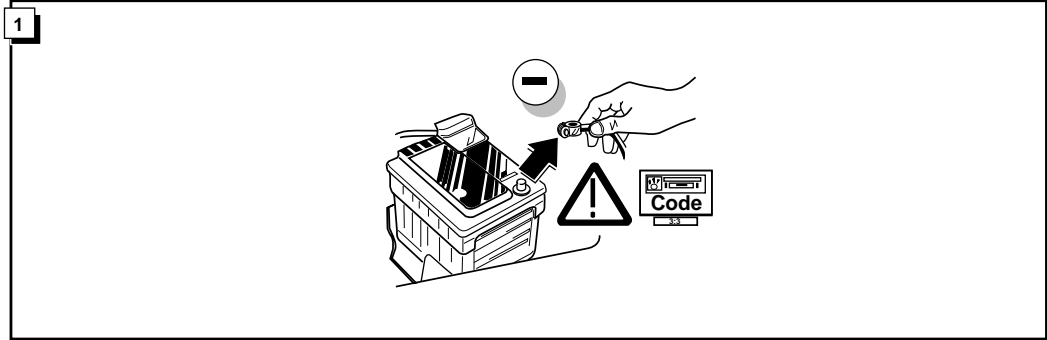
\* Teilliste

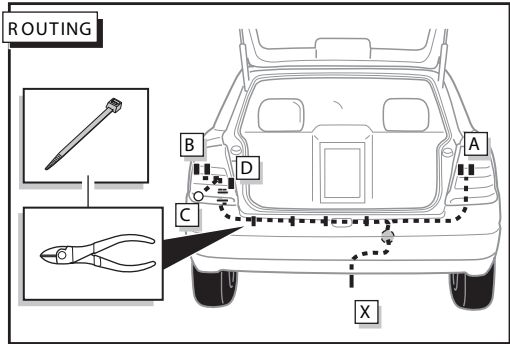
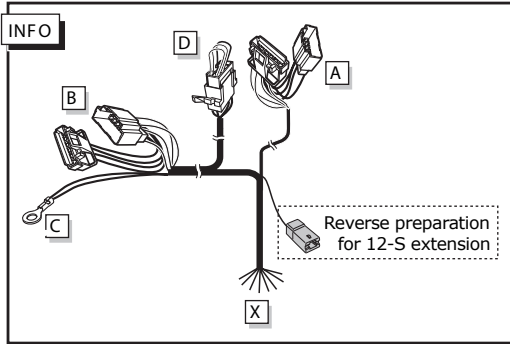
\* Liste de pieces

\* Part list

\* Onderdelenlijst

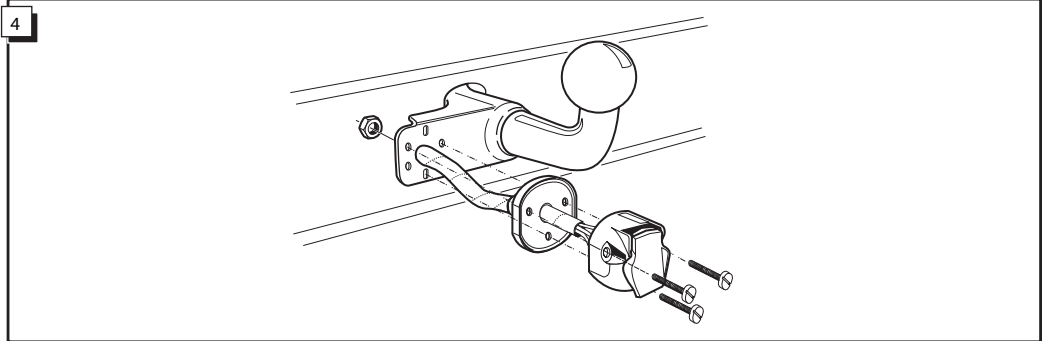


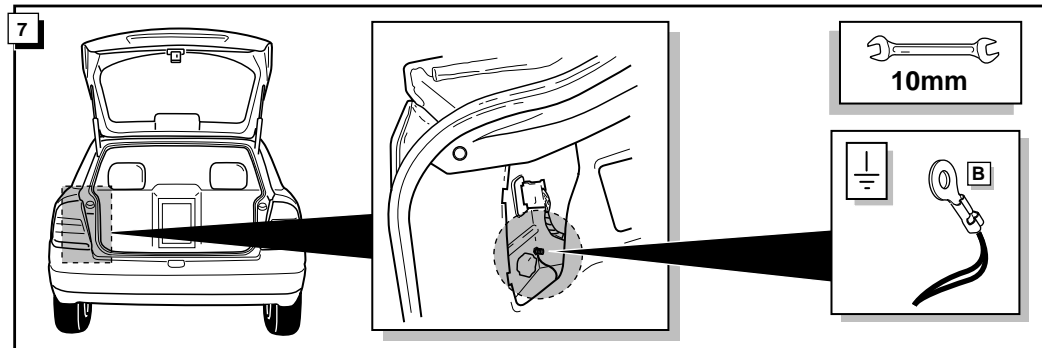
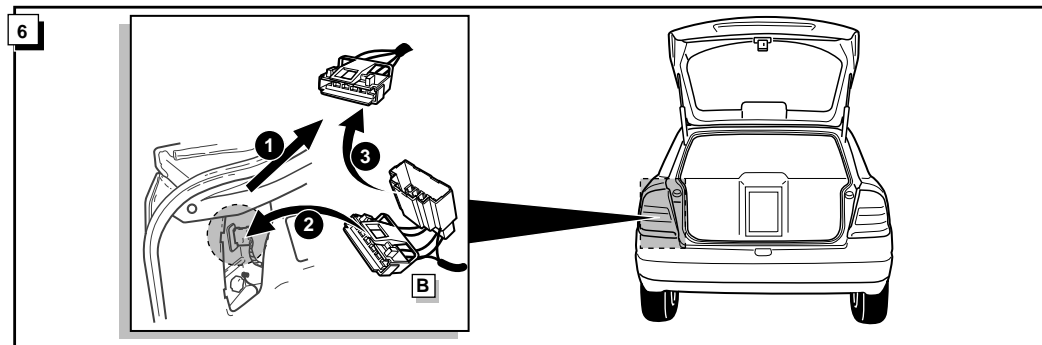
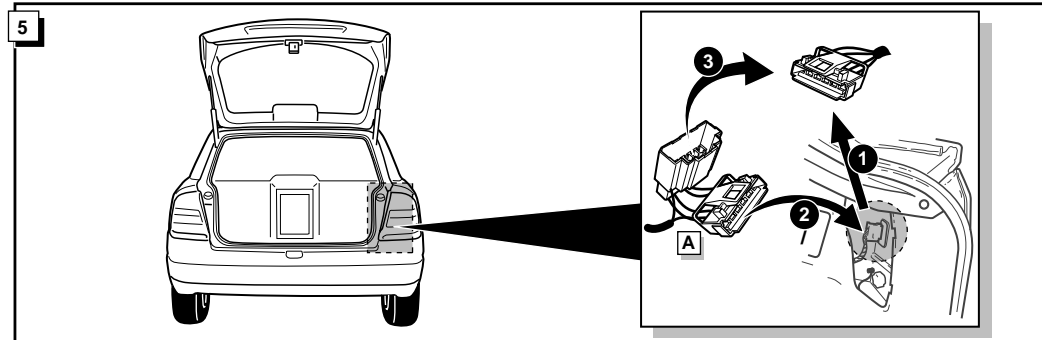
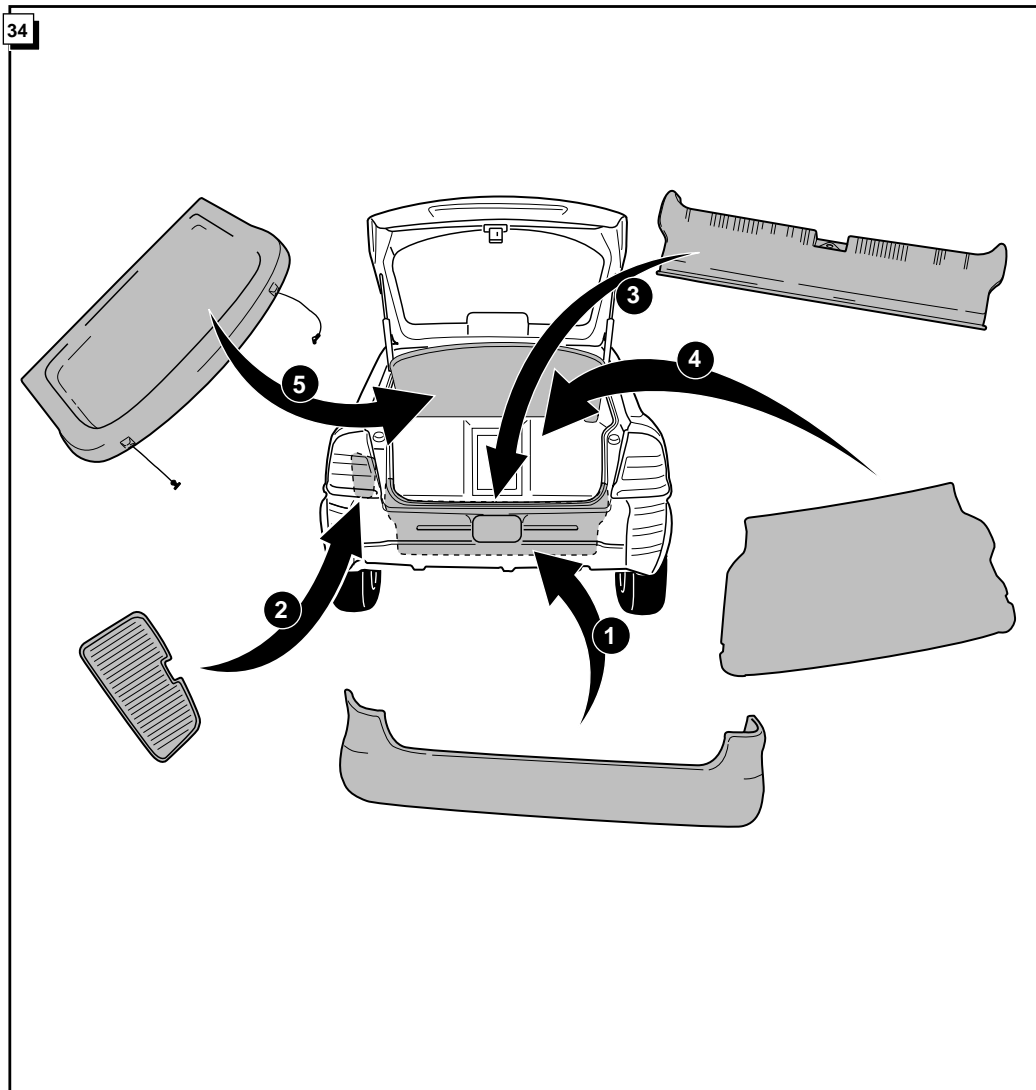
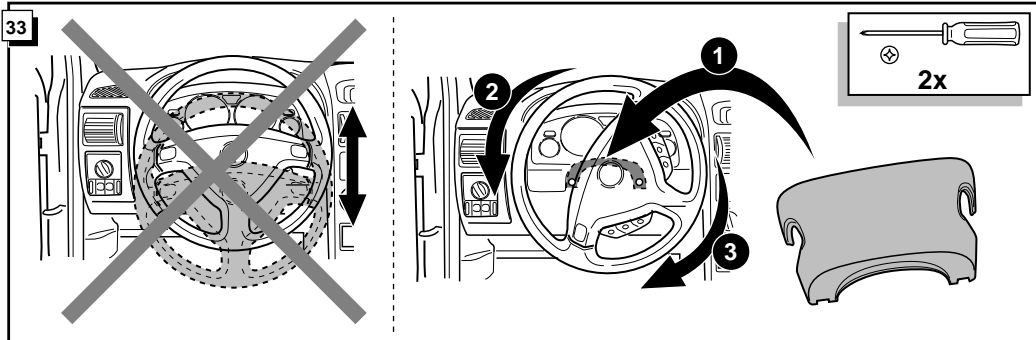




**INFO** Anschluß Steckdose / Connection de la prise / Socket connection / Contactdoos aansluiting

DIN/ISO 1724		(D)	(F)	(GB)	(NL)
	1/L	gelb	jaune	yellow	geel
	2	blau	bleu	blue	blauw
	3/31	weiß	blanc	white	wit
	4/R	grün	vert	green	groen
	5/58-R	braun	marron	brown	bruin
	6/54	rot	rouge	red	rood
	7/58-L	schwarz	noir	black	zwart
	8/58-b	grau	gris	grey	grijs





**INFO**

- \* Fahrzeuge mit check control: bei Abbildung 8 weitergehen. Fahrzeuge ohne check control: bei Abbildung 15 weitergehen.
- \* Véhicules avec check control: continuez chez figure 8. Véhicules sans check control: continuez chez figure 15.
- \* Vehicles with check control: continue at picture 8. Vehicles without check control: continue at picture 15.
- \* Voertuigen met check control: ga verder bij afbeelding 8. Voertuigen zonder check control: ga verder bij afbeelding 15.

**8**

- \* Mit Check control: bei ihrem Lieferanten nach einem Erweiterungssatz informieren.
- \* Avec check control: Informez chez votre fournisseur pour un faisceau d'extension.
- \* With check control: contact your supplier for an extension kit.
- \* Met check control: informeer bij uw leverancier naar een uitbreidingsset.

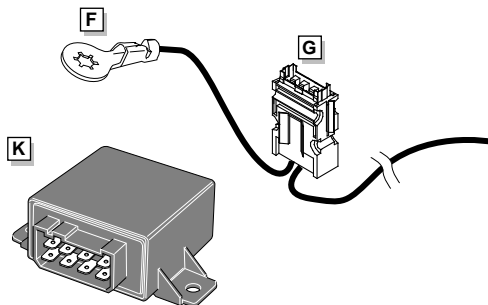
**INFO**

Erweiterungssatz für Fahrzeuge mit Check Control.

Faisceau d'extension pour véhicules avec check control.

Extension kit for vehicles with check control.

Uitbreidingsset voor voertuigen met check control.

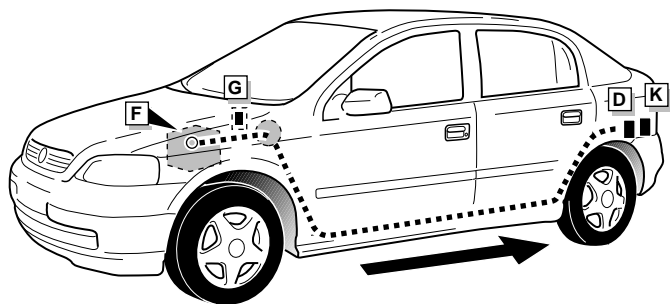
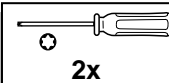
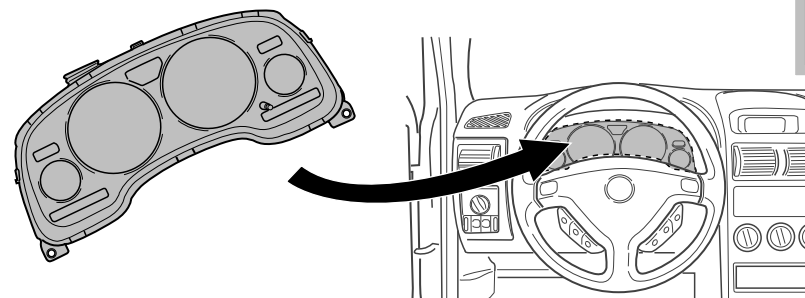
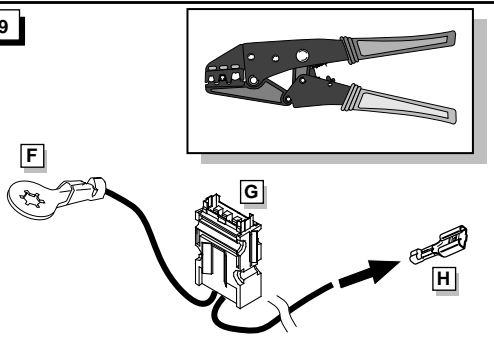
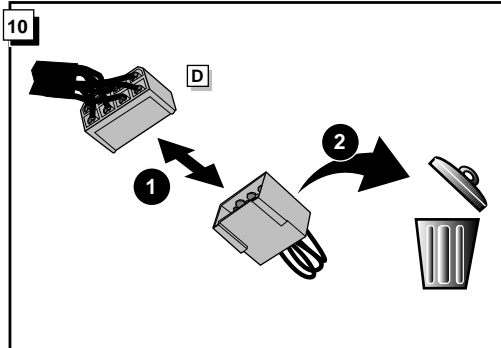
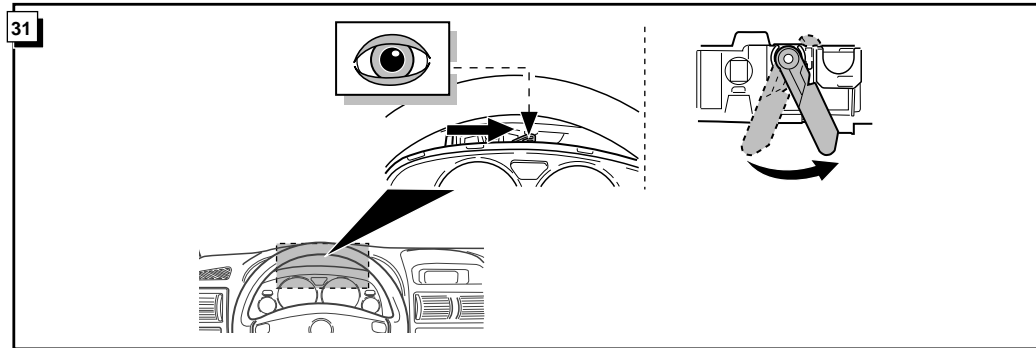
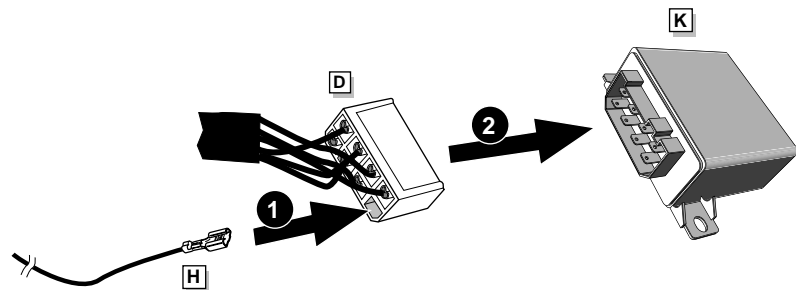
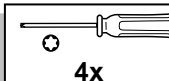
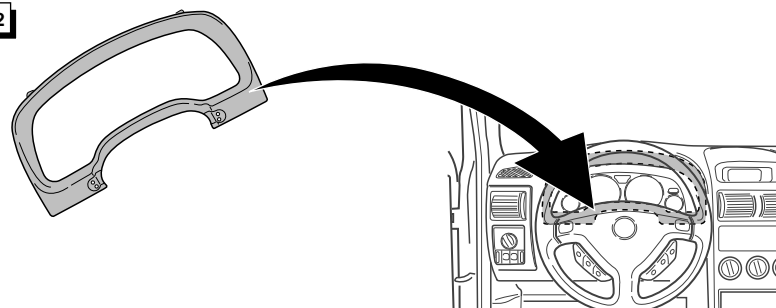
**INFO**

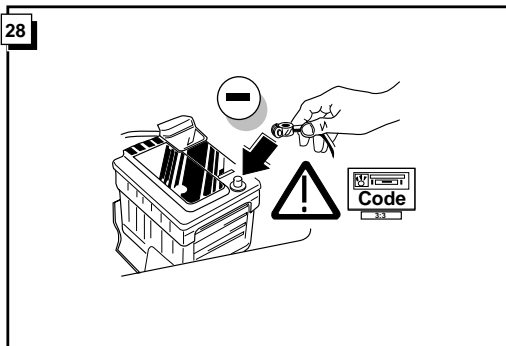
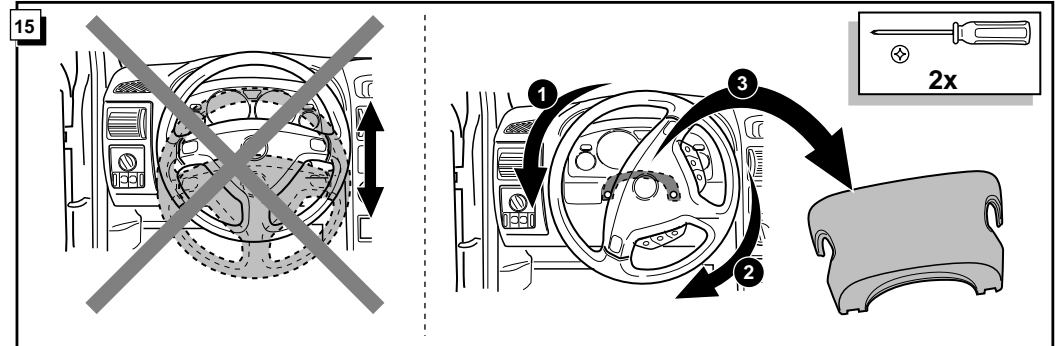
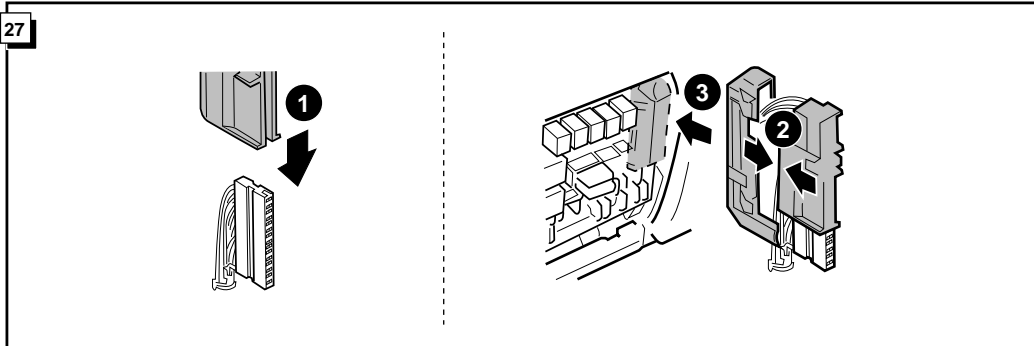
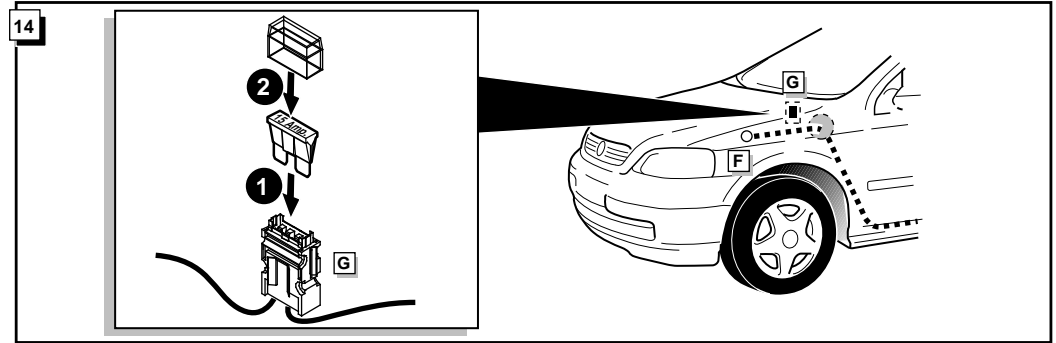
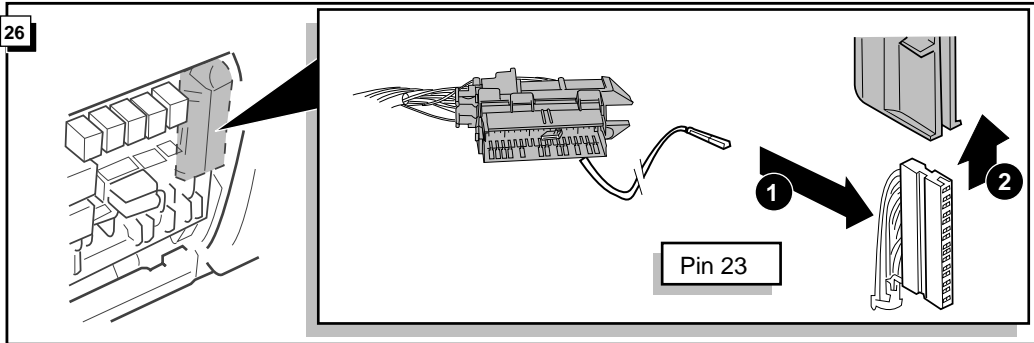
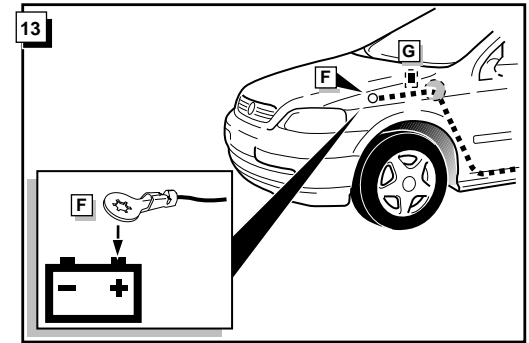
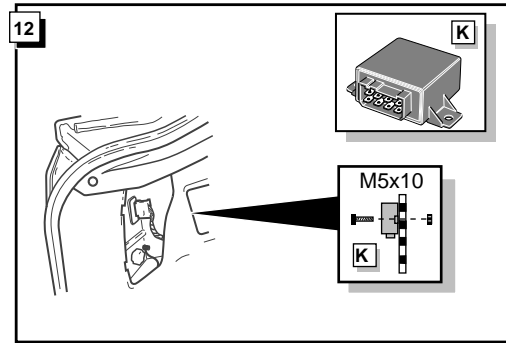
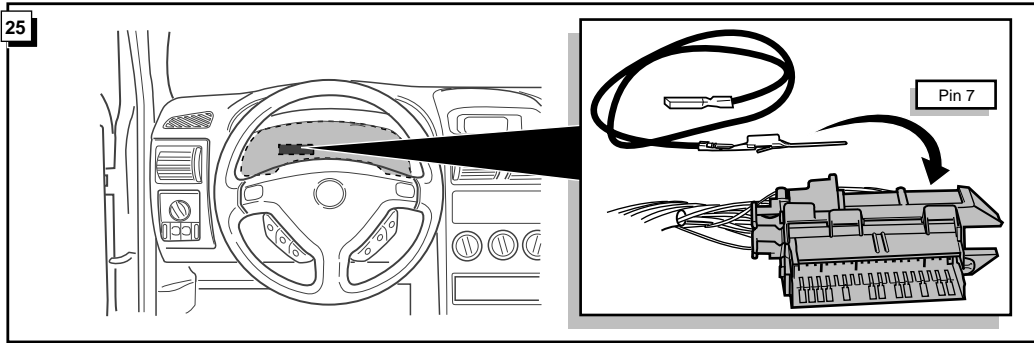
Die Kontrolleuchte blinkt, wenn beim angeschlossenen Anhänger die Blinker (3x21W) oder Warnblinkanlage (6x21W) eingeschaltet sind.

Le deuxième témoin de contrôle clignote lorsque les feux de détresses (6x21W) et les clignotants (3x21W) du véhicule sont allumés alors que la caravane/remorque est accouplée au véhicule.

By switching on flashers with the trailer connected (3x21W) or the warning lights (6x21W), the 2nd direction indicator light will flash.

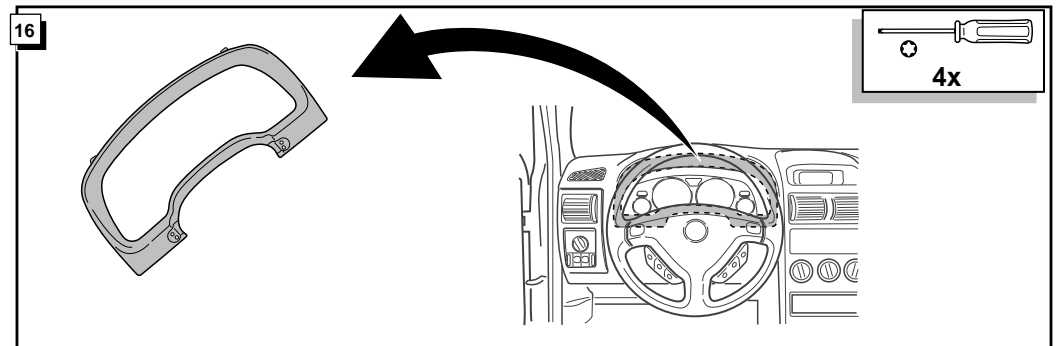
Het controle-lampje knippert wanneer bij aangesloten aanhanger de knipperlichten (3x21W) of waarschuwingslichten (6x21W) ingeschakeld zijn.

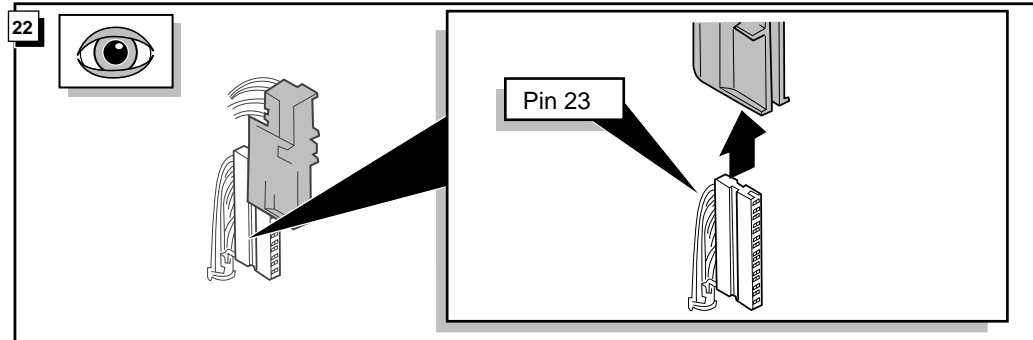
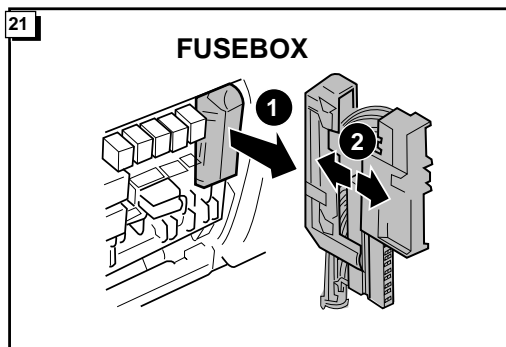
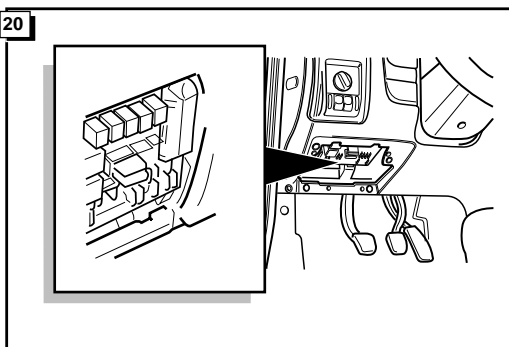
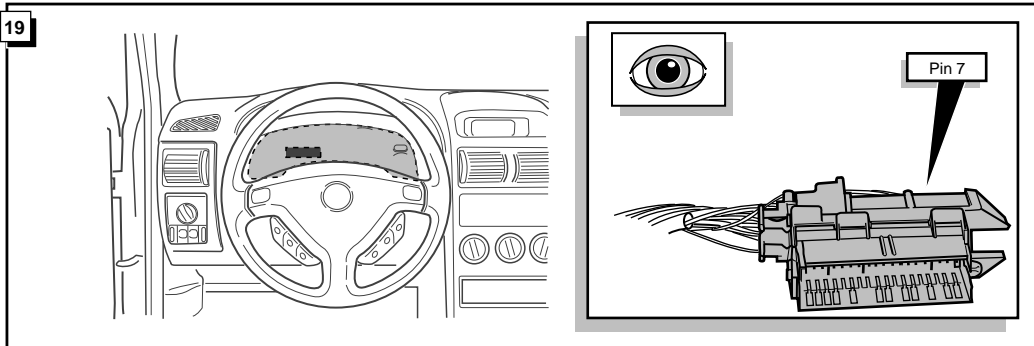
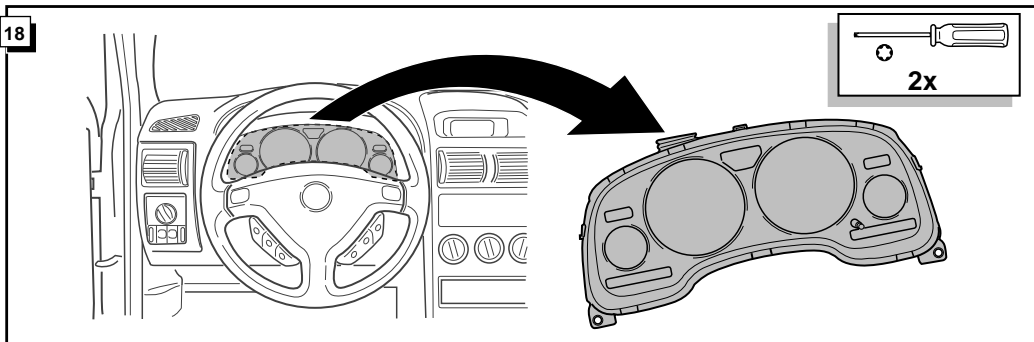
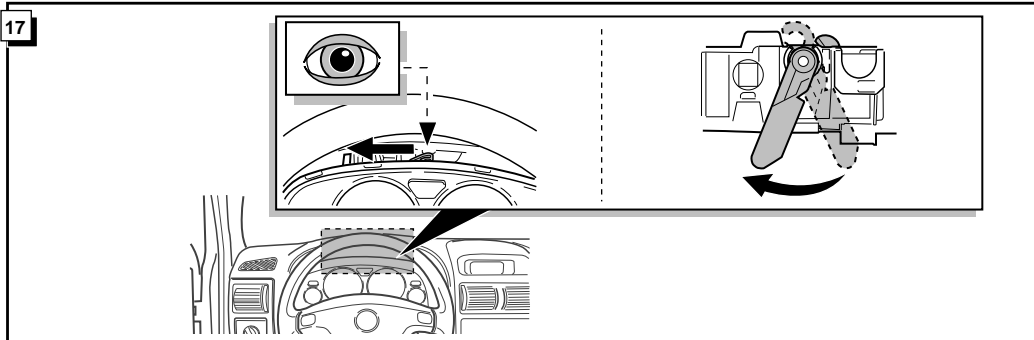
**ROUTING****30****9****10****31****11****32**



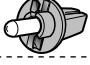
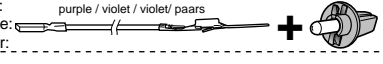
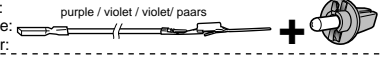
29

**! FUNKTIONEN KONTROLIEREN !**  
**! CONTRÔLER LES FONCTIONS !**  
**! CHECK FUNCTIONS !**  
**! CONTROLEER FUNCTIES !**





23

TROUBLESHOOTING	Pos. 7	Pos. 23	Action
<ul style="list-style-type: none"> <li>● Besetzt / Occupé / Occupied / Bezet</li> <li>□ Frei / Libre / Clear / Vrij</li> </ul>	●	●	Montiere Montez: Montiere: Monteer: Sehe: Voir: See: Zie: 
	● Zuerst freimachen Libérer Disconnect first Eerst vrij maken	□	Montiere Montez: Montiere: Monteer: Sehe: Voir: See: Zie: 
	□	● Zuerst freimachen Libérer Disconnect first Eerst vrij maken	Montiere Montez: Montiere: Monteer: Sehe: Voir: See: Zie: 
	□	□	Montiere Montez: Montiere: Monteer: Sehe: Voir: See: Zie: 