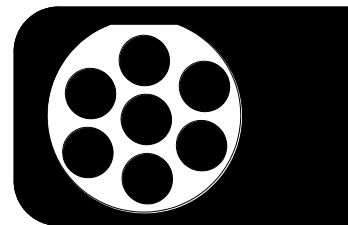


Wiringkit



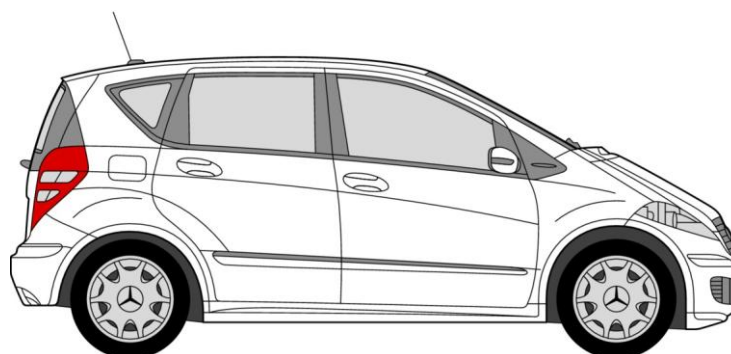
- D** Einbauanleitung
- GB** Installation instructions
- F** Consignes de montage
- NL** Montagehandleiding
- DK** Montagevejledning
- N** Monteringsinstruksjon
- S** Installationsanvisning
- FIN** Asennusohje
- I** Istruzioni per il montaggio
- E** Instrucciones de montaje
- P** Instruções de montagem
- GR** Οδηγίες εγκατάστασης
- CZ** Návod k montáži
- SLO** Navodilo za vgradnjo
- SK** Montážny návod
- PL** Instrukcja montażu
- TR** Montaj talimatı
- H** Beépítési útmutató
- HR** Upute o ugradnji
- BUL** Инструкция за монтаж
- RO** Instrucțiuni de montaj
- RU** Инструкция по монтажу и установке
- LT** Montavimo informacija
- LV** Iemontēšanas pamācība
- EST** Paigaldusjuhend

727363

MERCEDES-BENZ

• **M-Klasse W163**

04/98 >> 06/05



BRiNK[®]

Your perfect fit
brink.eu

Einbauanleitung zu Elektro-Einbausatz 727363

Elektro-Einbausatz für Anhängerkupplung, 7-polig, 12 Volt, nach ISO 1724

MERCEDES-BENZ M-Klasse (W 163) ab 04/98 bis 06/05

- Inhalt:**
- 1 Steckdosen-Gehäuse mit Schaltkontakt für Anhängererkennung und Nebelschlusslichtabschaltung,
 - 1 Leitungssatz 9-adrig mit vormontiertem Steckdoseneinsatz,
 - 1 Stützkörper für den Steckdoseneinsatz,
 - 1 Flachstecker,
 - 1 Flachsteckgehäuse 1-fach,
 - 3 Schrauben M5 x 30,
 - 3 Muttern M5, selbstsichernd,
 - 3 Blechschrauben 4,8 x 32,
 - 4 Kabelbinder 300 mm lang,
 - 3 Kabelbinder 140 mm lang.

HINWEIS:

Die Einbauanleitung ist dem Kunden auszuhändigen!

Durchzuführende Arbeiten, allgemein:

1. Masse-Leitung von der Batterie trennen.
2. Leitungssatz 9-adrig und Steckdosen-Gehäuse montieren.
3. Funktionsprüfung.

Masse-Leitung von der Batterie trennen

Aus Sicherheitsgründen ist die Masse-Leitung unbedingt vor Beginn der Arbeiten von der Batterie zu trennen. Damit keine gespeicherten Daten verloren gehen empfiehlt sich der Einsatz eines **Ruhestrom-Erhaltungsgerätes. (Herstellervorschriften beachten)**

Leitungssatz 9-adrig und Steckdosen-Gehäuse montieren

Hinteren Teil der Dachverkleidung innen ausbauen, linke D-Säulenverkleidung lösen und vorziehen.

Verkleidung der Ladekante ausbauen, linke Kofferraum-Seitenverkleidung lösen und vorziehen.

Linke Schlußleuchte ausbauen und Leitungsstrang für die linke Schlußleuchte hinter die linke Kofferraum-Seitenverkleidung zurückziehen.

Die Abdeckung der fahrzeugseitig vorhandenen Durchführung im Kofferraumboden entfernen. *(Die Durchführung **-Langloch-** befindet sich hinter der linken Kofferraum-Seitenverkleidung)*

Den Leitungssatz 9-adrig mit dem vormontierten Steckdoseneinsatz und dem Steckgehäuse 3-fach zum Einbauplatz der Steckdose verlegen.

ACHTUNG:

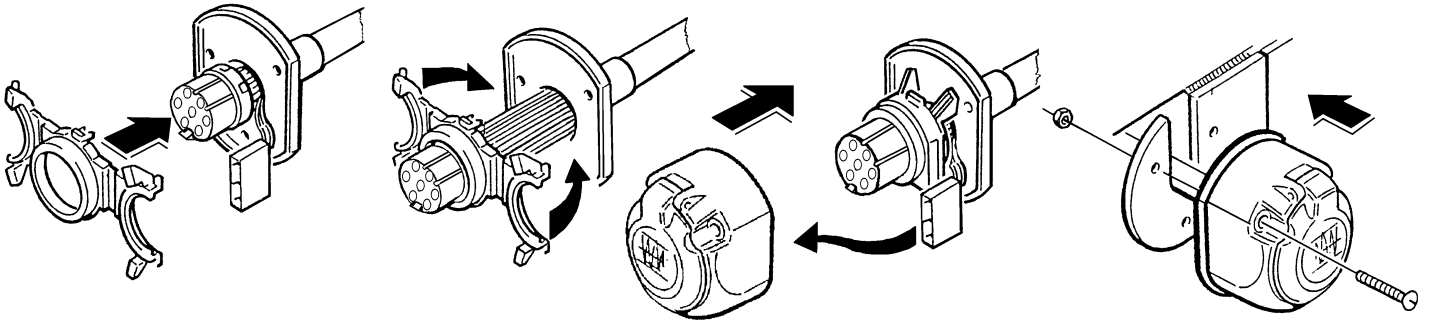
Auf dem Leitungssatz 9-adrig sind zwei verschiedene Dichtungen für die Steckdose montiert! Je nach Befestigungsort der Steckdose (Mit geöffnetem Steckdosen-Halteblech oder am fahrzeugseitigen Querträger) muss das beiliegende Steckdosengehäuse mit der für den Befestigungsort notwendigen Dichtung und Schrauben wie folgt montiert werden:

Befestigung der Steckdose mit geöffnetem Steckdosen-Halteblech (Abb. 1):

Die auf dem Leitungssatz montierte Dichtung für Steckdosen mit **seitlichem** Leitungsausgang (siehe Abb. 2) wird in diesem Fall nicht benötigt und muss vorsichtig vom Leitungssatz getrennt werden, Isolierschlauch dabei nicht beschädigen!!

Zur Befestigung am Steckdosen-Halteblech die beiliegenden Schrauben M5 x 30 und Muttern M5 verwenden. Die beiliegenden Blechschrauben 4,8 x 32 werden in diesem Fall nicht benötigt!

Abbildung 1



Befestigung der Steckdose am fahrzeugseitigen Querträger:

Das **vorgestanzte Seitenteil** des Steckdosengehäuses (siehe Abb. 2) sorgfältig ausarbeiten und die Steckdose mit der Dichtung für **seitlichen** Leitungsausgang mit den Blechschrauben 4,8 x 30 auf dem Querträger montieren (siehe Abb. 2).

Abbildung 2

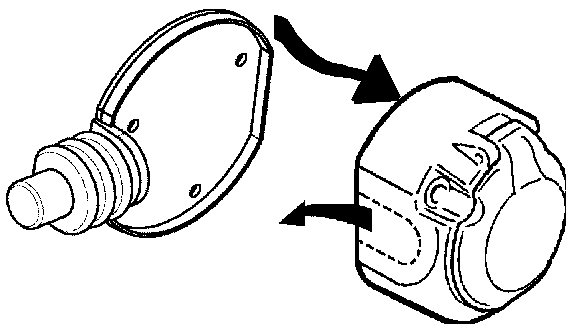
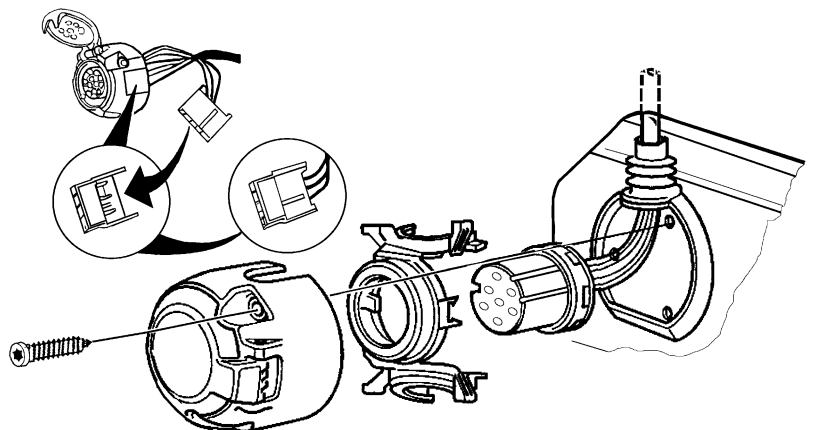


Abbildung 3



Die Schrauben M5 x 30 und Muttern M5 werden sowie die Dichtung für Steckdosen mit **axialem** Leitungsausgang (siehe Abb. 1) wird in diesem Fall nicht benötigt. Die Dichtung vorsichtig vom Leitungssatz trennen, Isolierschlauch dabei nicht beschädigen!!

Die Steckdose ist wie folgt belegt:

Leitung	Kontakt-Nr.	Funktion
schwarz/weiß	1	Fahrtrichtungsanzeiger links
grau/weiß	2	Nebelschlussleuchte
braun	3	Masse
schwarz/grün	4	Fahrtrichtungsanzeiger rechts
grau/rot	5	Rechte Schlussleuchte
schwarz/rot	6	Bremsleuchten
grau/schwarz	7	Linke Schlussleuchte

ACHTUNG!

- a) Bei der Montage der Steckdose ist besonders darauf zu achten, dass die Anschlussleitungen des 3-fachen Steckgehäuses (grün) **nicht eingeklemmt** und somit **beschädigt** werden!!
- b) Auf **ordnungsgemäßen Sitz der Dichtungselemente** achten! Speziell die Dichtung am Leitungsausstritt aus der Steckdose muss auf dem Isolierschlauch sitzen, nicht nur auf den Einzel-Adern!
- c) Leitungssatz so verlegen, dass **keine Scheuerstellen** entstehen können!
- d) Leitungssatz **nicht in der Nähe der Auspuffanlage** verlegen!!

Die verbleibenden Leitungssatzenden mit den Steckgehäusen 16- und 1-fach durch die fahrzeugseitig vorhandene Durchführung in den Kofferraum verlegen.

Hinweis: *Das Steckgehäuse 16-fach muss mit etwas Druckkraft durch das fahrzeugseitige Durchführungsloch durchgesteckt werden!*

Die auf dem Leitungssatz montierte Durchführungstülle positionieren und in das Durchführungsloch zum Kofferraum einsetzen.

Das Steckgehäuse 16-fach des Leitungssatzes mit dem fahrzeugseitig vorhandenen Gegenstück (*hinter der linken Kofferraum-Seitenverkleidung*) zusammenstecken und verrasten.

Die Isolierung des fahrzeugseitigen Leitungsstranges zur linken Schlussleuchte an gut zugänglicher Stelle **vor der Durchführungstülle im Innenbereich** teilweise entfernen und die Leitung mit der Funktion **Nebelschlussleuchte** durchtrennen.

Leitungsfarbe Funktion Nebelschlussleuchte: Fahrzeuge bis 11/99: Leitungsfarbe hellbraun, Fahrzeuge ab 12/99: Leitungsfarbe blau.

Das Leitungsende, das **zur Nebelschlussleuchte** führt, **ca. 5 mm** abisolieren, beiliegenden Flachstecker ancrimpen und in beiliegendes Flachsteckgehäuse 1-fach stecken.

Das so montierte Flachsteckgehäuse mit dem passenden Gegenstück der Leitung **grau** des Leitungssatzes zusammenstecken und verrasten.

Hinweis: Das verbleibende Ende der durchtrennten fahrzeugseitigen Leitung mit Isolierband umwickeln. Dieses Leitungsende wird nicht mehr benötigt und endet lose!

Fahrzeugseitigen Leitungsstrang für die linke Schlussleuchte wieder einziehen.

Linke Schlussleuchte wieder einbauen.

Funktionsprüfung

Masse-Leitung wieder an die Batterie anschließen.

Alle Funktionen mit einem geeigneten Prüfgerät prüfen.

HINWEIS:

*Ein Defekt der Fahrtrichtungsanzeiger des Anhängers wird im Anhängerbetrieb von den **fahrzeugseitigen Kontroll-Leuchten** über eine Erhöhung der Blinkfrequenz angezeigt!!*

Alle Leitungen des Einbausatzes entlang der fahrzeugseitigen Leitungsstränge verlegen, mit beiliegenden Kabelbindern fixieren und/oder in die vorhandenen Kabelhalterungen einlegen!

Alle Verkleidungen und demontierten Teile wieder einbauen.



Installation Instructions for Electric Kit

Electric Kit for Trailer Coupling, 7 Pin - 12 Volt, According to ISO 1724

MERCEDES-BENZ M-Class (type 163) from 04/98 up to 06/05

Included:

- 1 Socket housing with switch contact for trailer identification and cut-off contact for rear fog light,
- 1 Cable set 9-core with pre-assembled socket insert,
- 1 Protective body for socket insert,
- 1 Flat pin connector,
- 1 Flat pin housing, 1-way,
- 3 Screws M5 x 30,
- 3 Nuts M5, self-locking,
- 3 Sheet screws 4,8 x 32,
- 4 Cable ties 300 mm long,
- 3 Cable ties 140 mm long.

NOTE:

Customer must receive these fitting instructions!

Work to be carried out, general information:

1. Disconnect earth cable from battery.
2. Install 9-core cable set and socket housing.
3. Check functions.

1. Disconnect earth cable from battery

In order to avoid short circuits during assembly and for safety reasons, the earth cable must be disconnected from the battery before starting installation work (**fire hazard**)!!

2. Install 9-core cable set and socket housing

Remove the rear part of the inside roof cover, release and pull away the cover from the left D-pillars.

Detach loading lip panelling, fold in the boot floor mat and release the left side panel of the boot and fold it inwards.

Remove the covering inside this area to locate the grommet and the prepared towing connector.

Route the end of cable set with pre-assembled socket insert and 3-pin housing to assembly area of the socket. You may find it easier to run the end of the cable set with the 16 way and 1-way housing from outside through the existing hole to the vehicle boot.

NOTE: Some force may have to be used to push the 16-way housing through vehicle side hole.

ATTENTION:

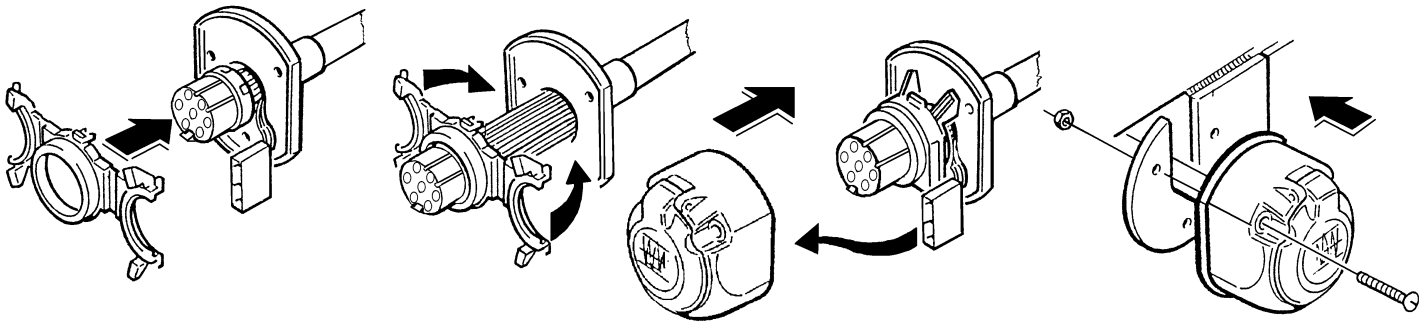
Two different seals are fitted on the 9-core cable set for the socket. Depending the assembly area of the socket (with open socket retaining plate or with vehicle side cross member) the enclosed socket housing with assembly area required seal and screws must be fitted as follows:

Assemble socket at coupling with open socket retaining plate (fig.1):

In this case the seal for socket with **cable side** exit (refer to fig. 2) is not required and must be carefully removed from cable set without damaging the insulation tube.

For assembling at the socket retaining plate use the enclosed screws M5 x 30 and nuts. In this case the enclosed sheet screws 4,8 x 32 are not required.

Figure 1



Assemble socket at the vehicle side cross member:

Carefully remove the **pre-cut side piece** of the socket housing (refer to fig. 2) and fit the socket with seal for cable **side** exit and sheet screws 4,8 x 32 onto retaining plate (refer to fig. 3).

Figure 4

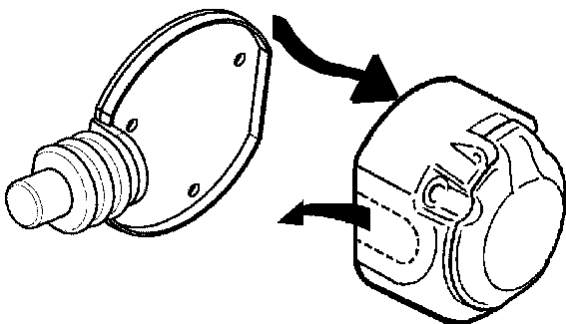
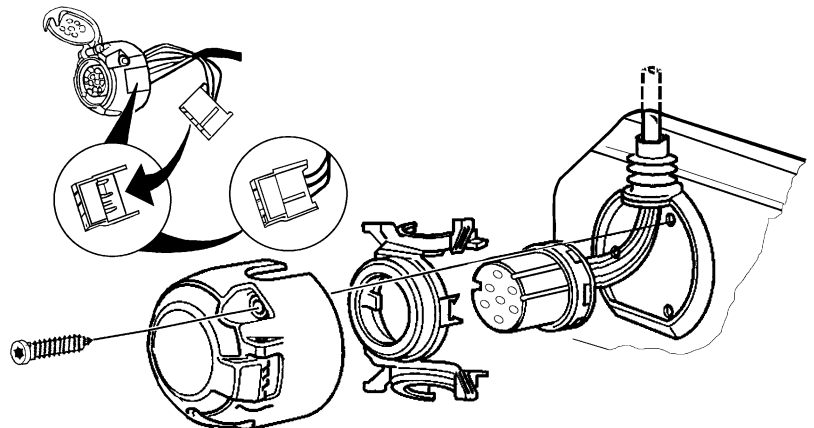


Figure 5



In this case the screws M5 x 30 and the seal for socket with **axial** exit (refer to fig. 1) are not required. The seal must be carefully removed from cable set without damaging the insulation tube.

The socket is connected as follows:

Cable	Contact No.	Function
black/white	1	turn signal, left
grey/white	2	rear fog light
brown	3	ground
black/green	4	turn signal, right
grey/red	5	rear light, right
red/black	6	brake lights
grey/black	7	rear light, left

CAUTION!

- a) When fitting the socket care should be taken to ensure that connector cables of 3-way plug housing (green) **do not become trapped** and do not become **damaged** therefore.
- b) Ensure that **seals are seated properly**. In particular, the seal at cable exit from socket must sit on the insulating tube, not just on the single wires.
- c) Lay cable set so that **no chaffing** can occur.
- d) Do **not** lay cable set **near to the exhaust system**.

Position and secure the grommet on the cable set into the hole in the boot floor.

Connect the 16-way housing of the cable set with the prepared towing connector (Behind the covering on the left side of the boot) and lock it.

Run the single grey wire across under the loading lip to the right side.

Remove the right hand rear lamp assembly, *if required*.

Ease out the right hand side panel to locate the lamp assembly harness. At a suitable point, cut the fog lamp feed wire (see below) to the right fog light, and cut and crimp on the terminals off the cable for the **fog light**.

Colour of the cable for fog light:

vehicles up to 11/99 – light brown
vehicles from 12/99 – blue.

Insulate the cable end leading from the switch, to the fog light approx. 5 mm, crimp the enclosed flat pin connector onto the cable end to the lamp and insert into enclosed 1-way flat pin housing.

Connect the lamp end terminal to the grey wire mating part of the cable set.

NOTE: Make sure that the remaining cable end coming from the switch is getting proper insulated.

It is no longer used.

Refit the right hand light assembly.

3. Test function

Reconnect earth cable to the battery.

Check all functions with a suitable tester.

Note on function of trailer blinker monitor:

*A defect in the trailer turn indicator will be signalled during trailer operation by an increase in the blinking frequency of the **inside control light!!***

Lay all wires of the installation set along the wires of the sides of the vehicle, fix them using the enclosed cable binders and/or insert them into the existing cable holders!

Reinstall all the linings and dismantled parts.

Notice de montage du kit électrique 727363

Kit électrique pour attelage de remorque, 7 broches, 12 V, selon ISO 1724

MERCEDES-BENZ Classe M (W163) 04/98 → 06/05

- Contenu:**
- 1 boîtier de prise avec contact à lamelle pour signalisation de la remorque et déconnexion du feu antibrouillard arrière,
 - 1 faisceau à 9 fils avec insert de prise pré-monté,
 - 1 insert de prise,
 - 1 cosse plate mâle,
 - 1 boîtier de connecteur mâle à 1 voie,
 - 3 vis M5 x 30,
 - 3 écrous M5 freins filets,
 - 3 vis Parker 4,8 x 32,
 - 4 colliers de câbles, longueur 300 mm,
 - 3 colliers de câbles, longueur 140 mm.

REMARQUE:

La notice de montage doit être remise au client!

Différentes tâches à effectuer:

1. Débrancher le câble de masse de la batterie.
2. Monter le faisceau à 9 fils et le boîtier de prise.
3. Vérifier le fonctionnement.

1. Débrancher le câble de masse de la batterie

Pour des raisons de sécurité, il est impératif de débrancher le câble de masse de la batterie avant de commencer le montage. Pour éviter toute perte de données enregistrées, il est conseillé de brancher un appareil de maintien du courant. (**Respecter les consignes du constructeur !**)

2. Monter le faisceau à 9 fils et le boîtier de prise

Démonter la partie arrière de l'habillage du plafonnier, à l'intérieur du véhicule, détacher l'habillage du montant D puis l'enlever.

Démonter l'habillage du seuil de chargement, démonter puis retirer l'habillage gauche du coffre.

Démonter le feu arrière gauche puis retirer le faisceau menant au feu arrière gauche derrière l'habillage gauche du coffre.

Retirer l'obturateur du passage prévu dans le fond du coffre pour le faisceau.

(Le passage –**oblong**- se trouve derrière l'habillage gauche du coffre)

Faire cheminer le faisceau à 9 fils avec l'insert de prise pré-monté et le boîtier de connecteur à 3 voies jusqu'à l'emplacement du socle de prise.

ATTENTION:

Le faisceau à 9 fils contient deux joints différents !

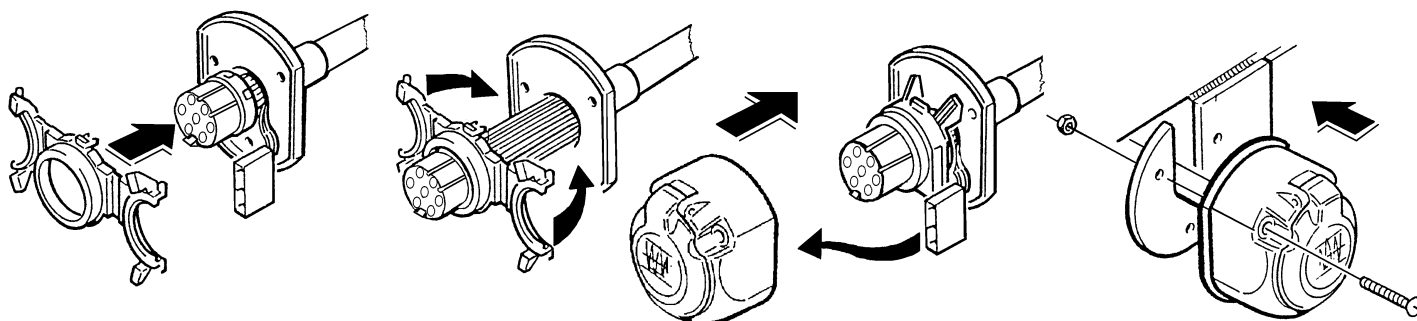
Selon l'endroit où est fixé le socle de prise (sur le support de prise ouvert ou sur le support transversal du véhicule), le boîtier de prise fourni doit être monté comme suit avec les joints et vis :

Fixation du socle de prise sur support de prise ouvert (Illustration 1):

Il n'est pas nécessaire, dans ce cas, d'utiliser le joint de prise monté sur le faisceau avec sortie de câble **latérale** (Illustration 2). Le joint doit être retiré du faisceau avec précaution. Attention à ne pas endommager la gaine isolante!!

Utiliser les vis M5 x 30 et les écrous M5 fournis pour fixer la prise au support de prise. Il n'est pas nécessaire, dans ce cas, d'utiliser les vis Parker 4,8 x 30 !

Illustration 1



Fixation du socle de prise sur le support transversal du véhicule:

Ouvrir avec précaution la **sortie latérale pré-découpée** du boîtier de prise (Illustration 2) puis monter à l'aide des vis Parker 4,8 x 30 le socle de prise avec le joint pour sortie de câble **latérale** sur le support transversal (Illustration 3).

Illustration 2

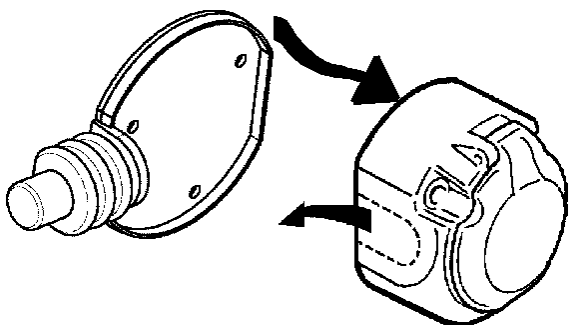
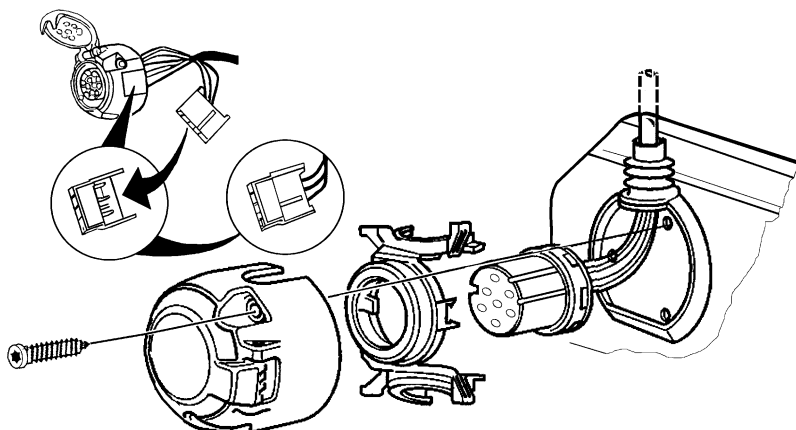


Illustration 3



Il n'est pas nécessaire, dans ce cas, d'utiliser les vis M5 x 30 et les écrous M5 ni le joint de prise avec sortie de câble **axiale (Illustration 1)**.

Retirer avec précaution le joint du faisceau et faire attention à ne pas endommager la gaine d'isolation!!

Les contacts du socle de prise sont affectés comme suit:

Fil	Contact n°	Fonction
Noir/Blanc	1	Indicateur de direction, gauche
Gris/Blanc	2	Feu anti-brouillard arrière
Brun	3	Masse (pour contacts 1 à 8)
Noir/Vert	4	Indicateur de direction, droit
Gris/Rouge	5	Feu de position arrière droit
Noir/Rouge	6	Feux stop
Gris/Noir	7	Feu de position arrière gauche

ATTENTION!

- Lors du montage du socle de prise, faire particulièrement attention à ce que les fils du boîtier de connecteur 3 voies (vert) **ne se coincent pas** pour ainsi éviter leur **détérioration!!**
- Faire attention à la **bonne position du joint de prise!** En particulier, le joint au niveau de la sortie de câble doit être positionné sur la gaine isolante et non sur les fils!
- Faire cheminer le faisceau de telle sorte **qu'aucun point de frottement** ne puisse apparaître!
- Ne pas faire cheminer le faisceau à **proximité du dispositif d'échappement!!**

Faire cheminer les extrémités restantes du faisceau dans les boîtiers de connecteur à 16 et 1 voies à travers le passage déjà existant côté coffre du véhicule.

Remarque: *Faire passer en force le boîtier de connecteur 16 voies dans l'orifice du passage côté véhicule!*

Positionner le passe-fil du faisceau au niveau du passage de carrosserie du coffre.

Brancher le boîtier à 16 voies du faisceau avec la contrepartie (*derrière l'habillage gauche du coffre*) et le verrouiller.

A un endroit facilement accessible, dégainer partiellement le faisceau allant au feu gauche **avant le passe-fil dans la partie intérieure** et couper le fil avec la fonction **feu anti-brouillard**.

Couleur du fil avec fonction feu anti-brouillard: Véhicules jusqu'à 11/99: Fil brun clair,
Véhicules depuis 12/99: Fil bleu.

Dénuder **sur environ 5 mm** l'extrémité du fil **menant au feu anti-brouillard**, sertir la cosse plate fournie et l'insérer dans le boîtier 1 voie.

Connecter le boîtier ainsi monté avec la contrepartie du fil **gris** du faisceau d'attelage puis verrouiller.

Remarque: Isoler l'autre extrémité du fil coupé. Ce fil n'a plus d'utilité!

Rebrancher le faisceau du véhicule au feu arrière gauche.

Remonter le feu arrière gauche.

3. Vérifier le fonctionnement

Rebrancher le câble de masse à la batterie.

Vérifier toutes les fonctions à l'aide d'un appareil de contrôle adapté.

REMARQUE:

*Une panne des indicateurs de direction de la remorque, lorsque celle-ci est branchée, est signalée par une augmentation de la fréquence **des voyants de contrôle des clignotants du véhicule!!***

Faire cheminer toutes les gaines de câbles du kit de montage le long des gaines de câbles du véhicule, les fixer avec les colliers de câbles fournis et/ou les placer dans les supports de câbles existants!

Remonter tous les habillages et éléments démontés.

Instrucciones de montaje - Juego eléctrico 727363

Juego eléctrico de montaje para enganche de remolque, de 7 polos, 12V, según ISO 1724

MERCEDES-BENZ clase M (W 163) desde 04/98 -> 06/05

Contenido:	1	carcasa de caja de enchufe con contacto de conexión para identificación remolque,
	1	Juego de cables de 9 conductores con cartucho enchufable premontado,
	1	cuerpo de apoyo para suplemento de caja de enchufe,
	1	Conector macho plano,
	1	Alojamiento aislante del conector macho plano,
	3	tornillo(s) M5 x 30,
	3	tuercas M5, autofrenantes,
	3	Tornillo para chapa 4,8 x 32,
	4	abrazadera de cable de 300 mm de longitud,
	3	abrazaderas de cable de 140 mm de longitud.

OBSERVACION:

Las instrucciones de montaje se deben entregar al cliente

Trabajos a realizar, información general:

1. Separar el cable a masa de la batería.
2. Montar el juego de cables de 9 hilos y el conector hembra.
3. Comprobación del funcionamiento.

1. Separar el cable a masa de la batería

Por motivos de seguridad, es absolutamente necesario separar, antes de iniciar los trabajos, el cable de masa de la batería. Para que no se pierda ningún dato, es recomendable emplear un **aparato de compensación de la corriente de reposo (prestar atención a las normas del fabricante)**

2. Montar el juego de cables de 9 hilos y el conector hembra

Desmontar la parte trasera del revestimiento interior del techo, aflojar el revestimiento izquierdo del montante D y llevar hacia delante.

Desmontar el revestimiento del borde de carga, aflojar el revestimiento lateral del maletero y llevar hacia delante.

Desmontar la unidad de luces trasera izquierda y retraer, detrás del revestimiento lateral izquierdo del maletero, el ramal de cables para la unidad de luces trasera izquierda.

Retirar la tapa del paso existente del lado del vehículo, en el piso del maletero.

(El paso **–agujero oblongo–** se encuentra detrás del revestimiento lateral izquierdo del maletero)

Tender, hacia el lugar de montaje de la caja de enchufe, el juego de cables de 9 hilos conductores con el inserto premontado de la caja de enchufe y la caja de enchufe triple.

ATENCIÓN:

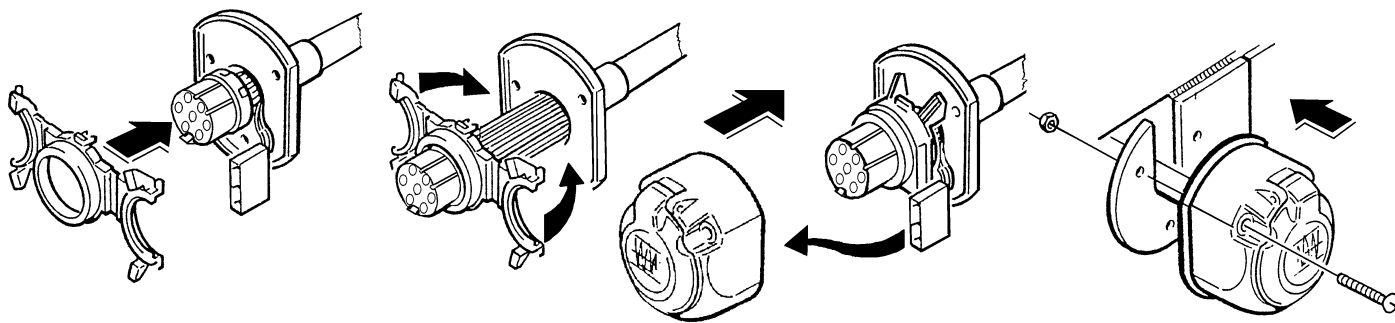
¡En el juego de cables de 9 hilos conductores hay montadas dos juntas diferentes para la caja de enchufe! Dependiendo del lugar de fijación de la caja de enchufe (con chapa de fijación para caja de enchufe abierta o en el travesaño del lado del vehículo), debe montarse del modo siguiente la carcasa de la caja de enchufe con la junta y los tornillos necesarios para el lugar de fijación:

Fijación de la caja de enchufe con chapa de fijación para caja de enchufe abierta (fig. 1):

La junta montada en el juego de cables para cajas de enchufe con salida de cable **lateral** (véase figura 2) no se necesita en este caso y debe retirarse cuidadosamente del juego de cables, ¡¡al hacerlo, no dañar el tubo aislante!!

Para la fijación de la chapa de fijación para caja de enchufe, utilizar los tornillos M5 x 30 y las tuercas M5 que se adjuntan. ¡En este caso no se utilizan los tornillos para chapa 4,8 x 30 que se adjuntan!

Figura 1



Fijación de la caja de enchufe en el travesaño del lado del vehículo:

Adaptar cuidadosamente la **pieza lateral preestampada** de la carcasa de la caja de enchufe (véase fig. 2) y montar la caja de enchufe con la junta para salida de cable **lateral**, con los tornillos para chapa 4,8 x 30, sobre el travesaño (véase fig.2).

Figura 2

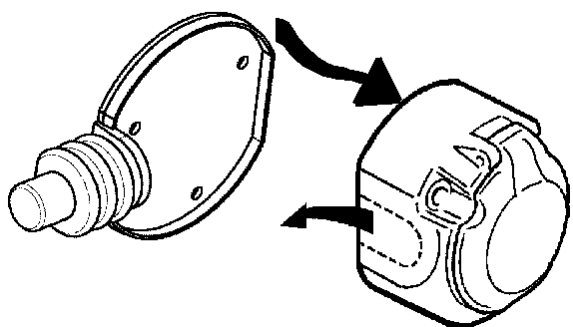
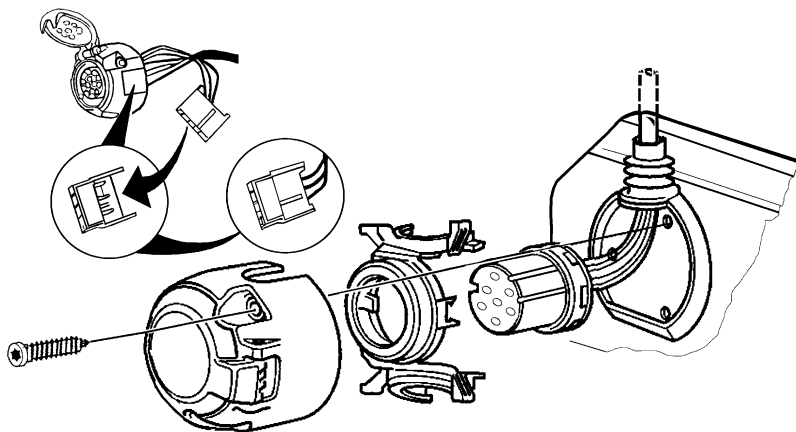


Figura 3



En este caso no se utilizan los tornillos M5 x 30 y las tuercas M5, así como la junta para cajas de enchufe con salida de cables **axial** (véase fig. 1).

Separar cuidadosamente la junta del juego de cables; ¡¡jal hacerlo, no dañar el tubo aislante!!

La caja de enchufe está ocupada del siguiente modo:

Cable	No. contacto	Función
negro/blanco	1	Indicador de sentido de marcha, izquierda
gris/blanco	2	Luz trasera antiniebla
marrón	3	Masa
negro/verde	4	Indicador de sentido de marcha, derecha
gris/rojo	5	Unidad de luces trasera derecha
negro/rojo	6	Luces de freno
gris/negro	7	Unidad de luces trasera izquierda

¡ATENCIÓN!

- ¡Para el montaje de la caja de enchufe se ha de prestar especial atención a que los cables de conexión de la caja de enchufe triple **no se enganchen y no resulten dañados por ello!**
- ¡Prestar atención al **correcto posicionamiento de los elementos estanqueizantes!**
En particular, la junta en la salida del cable de la caja de enchufe ha de asentar sobre la manguera aislante y no solamente sobre los conductores individuales.
- ¡Tender el juego de cables de modo que no se puedan producir **puntos de rozamiento!**
- ¡**No tender el juego de cables en las proximidades del sistema de escape!**

Tender los extremos sobrantes del juego de cables, con los cuerpos enchufables simple y de 16 divisiones, en el maletero a través del paso existente del lado del vehículo.

Indicación: ¡El cuerpo enchufable de 16 divisiones debe insertarse con algo de presión en el agujero de paso del lado del vehículo!

Posizionare la bussola di gomma montata sul gruppo di cavi ed inserirla nel foro di passaggio verso il bagagliaio.

Enchufar y encastrar el cuerpo enchufable de 16 divisiones del juego de cables con la contrapieza existente del lado del vehículo (detrás del revestimiento lateral izquierdo del maletero).

Retirar parcialmente el aislamiento del ramal de cables, del lado del vehículo, hacia la unidad de luces trasera izquierda, en un lugar bien accesible **antes de la boquilla de paso, en la zona interior**, y separar el cable con la función **luz trasera antiniebla**.

Color de los cables de la función luz trasera antiniebla:

Vehículos hasta 11/99: color de cable marrón claro,
Vehículos desde 12/99: color de cable azul.

Aislar **aprox. 5 mm** el extremo del cable, que conduce **a la luz trasera antiniebla**, prensar (con una pinza crimp) el conductor macho plano adjuntado e insertarlo en el alojamiento aislante que se incluye.

Enchufar y encastrar el conector macho plano así montado, con la correspondiente contrapieza del cable **gris** del juego de cables.

Indicación: Enrollar con cinta aislante el extremo sobrante del cable cortado, del lado del vehículo. ¡Este extremo de cable ya no se necesita más y finaliza suelto!

Introducir nuevamente el ramal de cables, del lado del vehículo, para la unidad de luces trasera izquierda.

Montar nuevamente la unidad de luces trasera izquierda.

3. Comprobación del funcionamiento

Conectar de nuevo el cable de masa a la batería.

Verificar todas las funciones con un comprobador adecuado.

Advertencia:

¡Una avería en el indicador de intermitentes del remolque durante el servicio con remolque se hace notar al aumentar la frecuencia de intermitencia en las luces de control del vehículo!

¡Tender todos los ramales de cables del juego de montaje a lo largo de los ramales de cables del vehículo, fijarlos con las abrazaderas de cables que se adjuntan y/o introducirlos en los soportes de cables existentes!

Montar de nuevo todos los revestimientos y piezas desmontadas.

