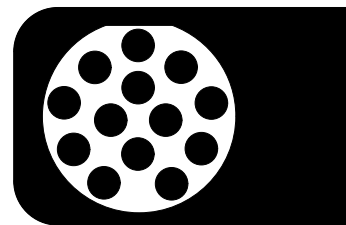


Wiringkit

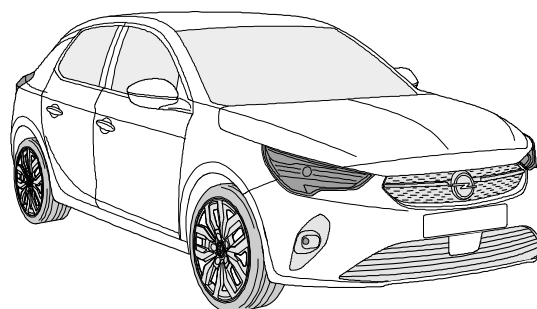
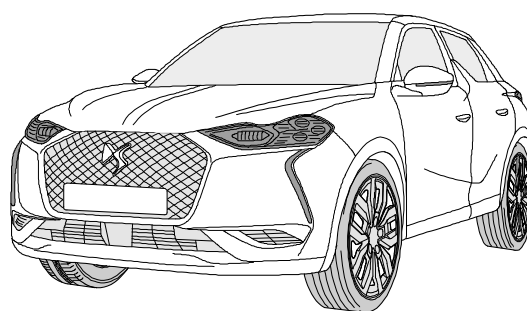
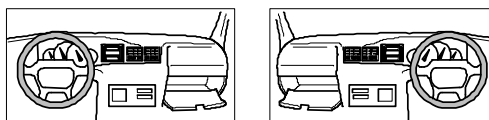


D	Einbauanleitung
GB	Installation instructions
F	Consignes de montage
NL	Montagehandleiding
DK	Montagevejledning
N	Monteringsinstruksjon
S	Installationsanvisning
FIN	Asennusohje
I	Istruzioni per il montaggio
E	Instrucciones de montaje
P	Instruções de montagem
GR	Οδηγίες εγκατάστασης
CZ	Návod k montáži
SLO	Navodilo za vgradnjo
SK	Montážny návod
PL	Instrukcja montażu
TR	Montaj talimatı
H	Beépítési útmutató
HR	Upute o ugradnji
BUL	Инструкция за монтаж
RO	Instrucțiuni de montaj
RU	Инструкция по монтажу и установке
LT	Montavimo informacija
LV	Iemontēšanas pamācība
EST	Paigaldusjuhend

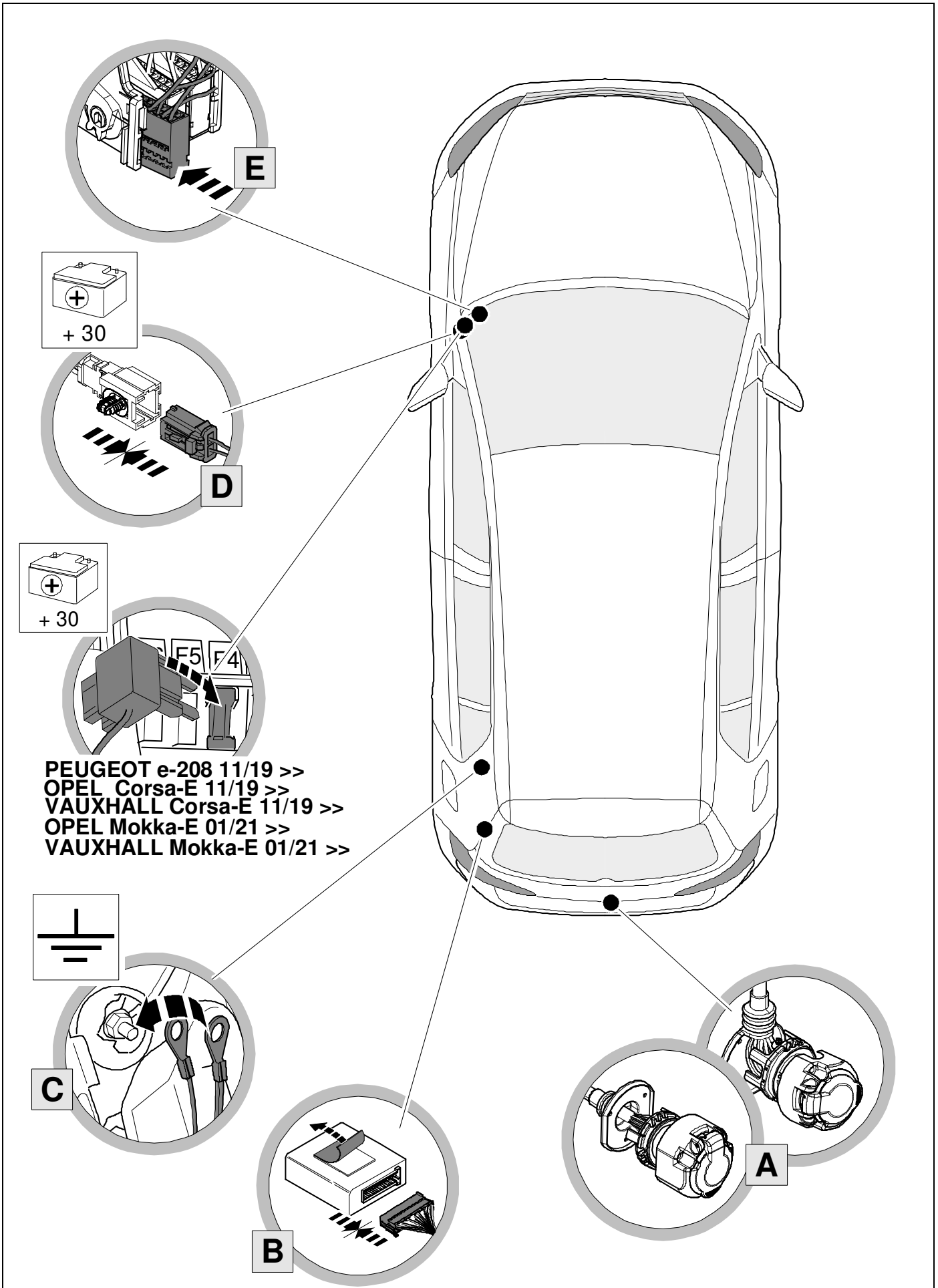
705764

- **DS 3 Crossback** 04/19 >>
- **OPEL Corsa F / Corsa-E** 11/19 >>
- **VAUXHALL Corsa F / Corsa-E** 11/19 >>
- **OPEL Mokka / Mokka-E** 01/21 >>
- **VAUXHALL Mokka / Mokka-E** 01/21 >>
- **PEUGEOT 208 / e-208** 06/19 >>
- **PEUGEOT 2008** 01/20 >>
- **PEUGEOT e-2008** 06/20 >>

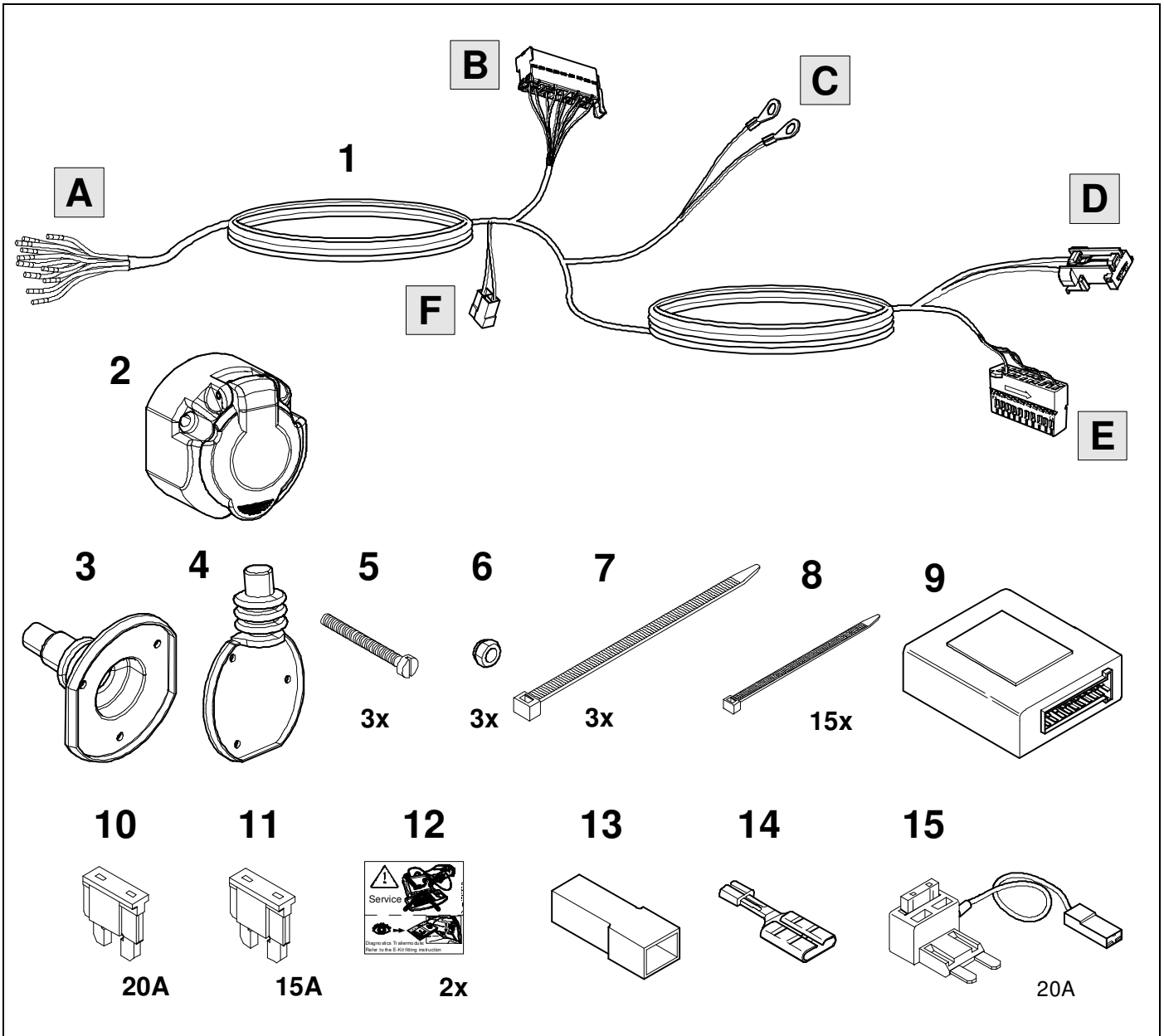
LHD + RHD



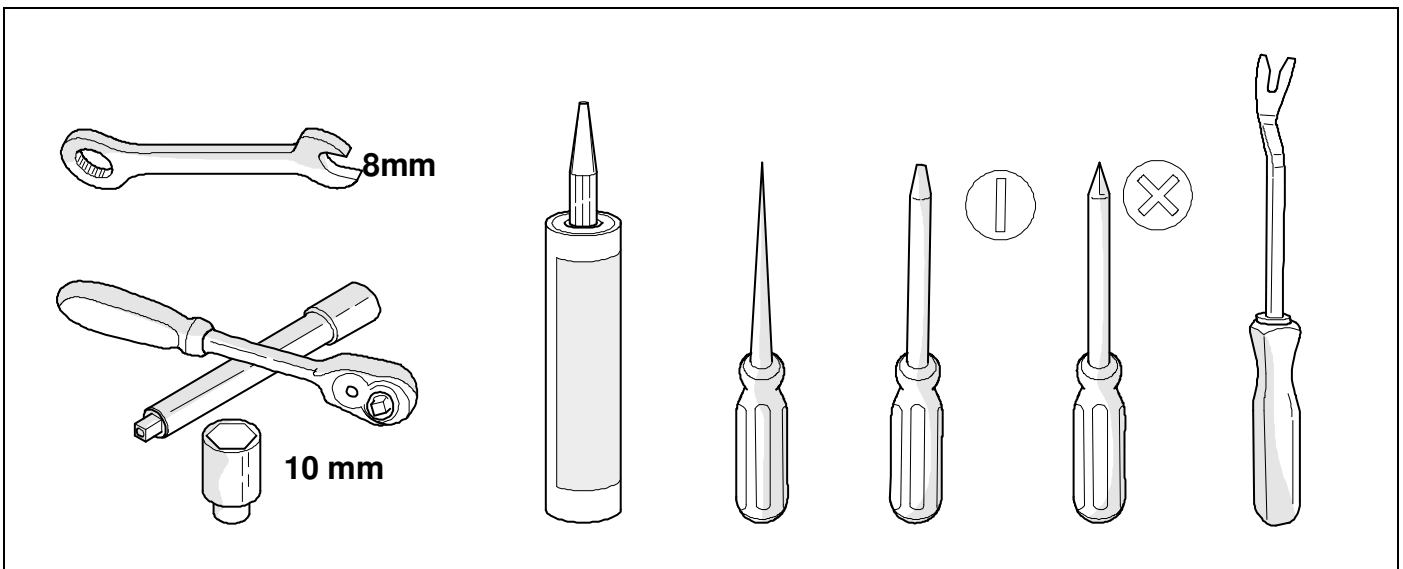
OVERVIEW



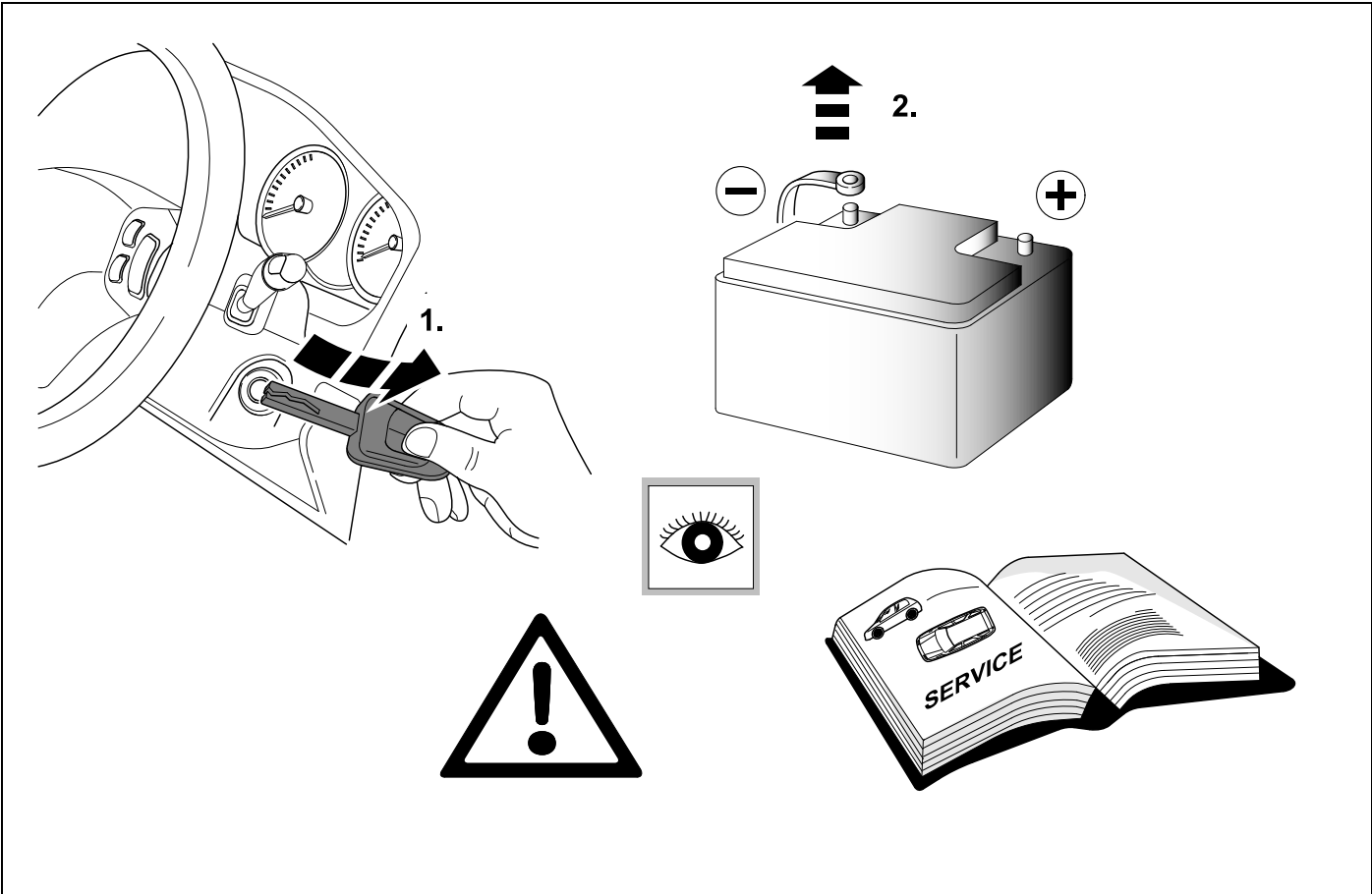
KIT



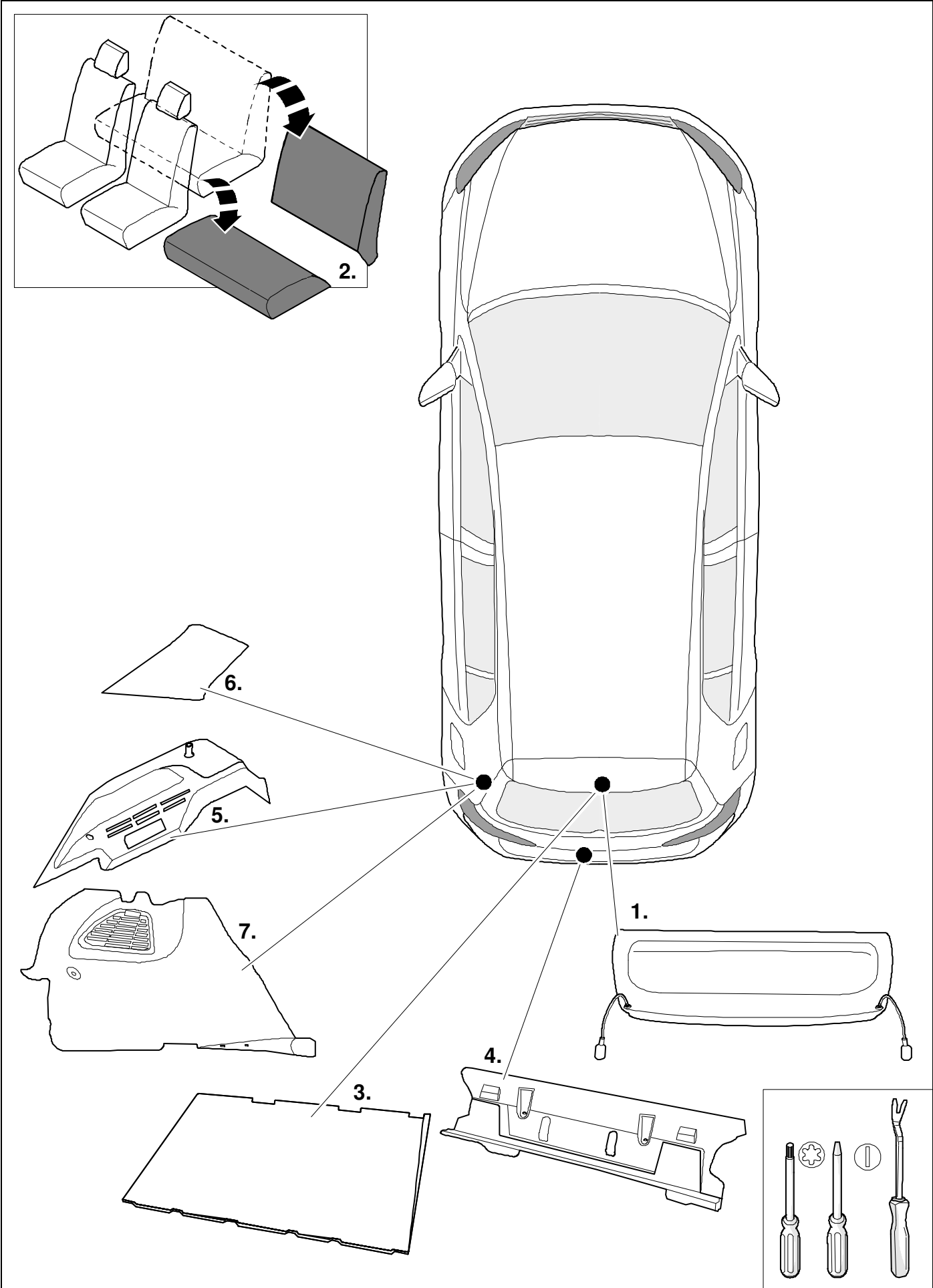
TOOLS



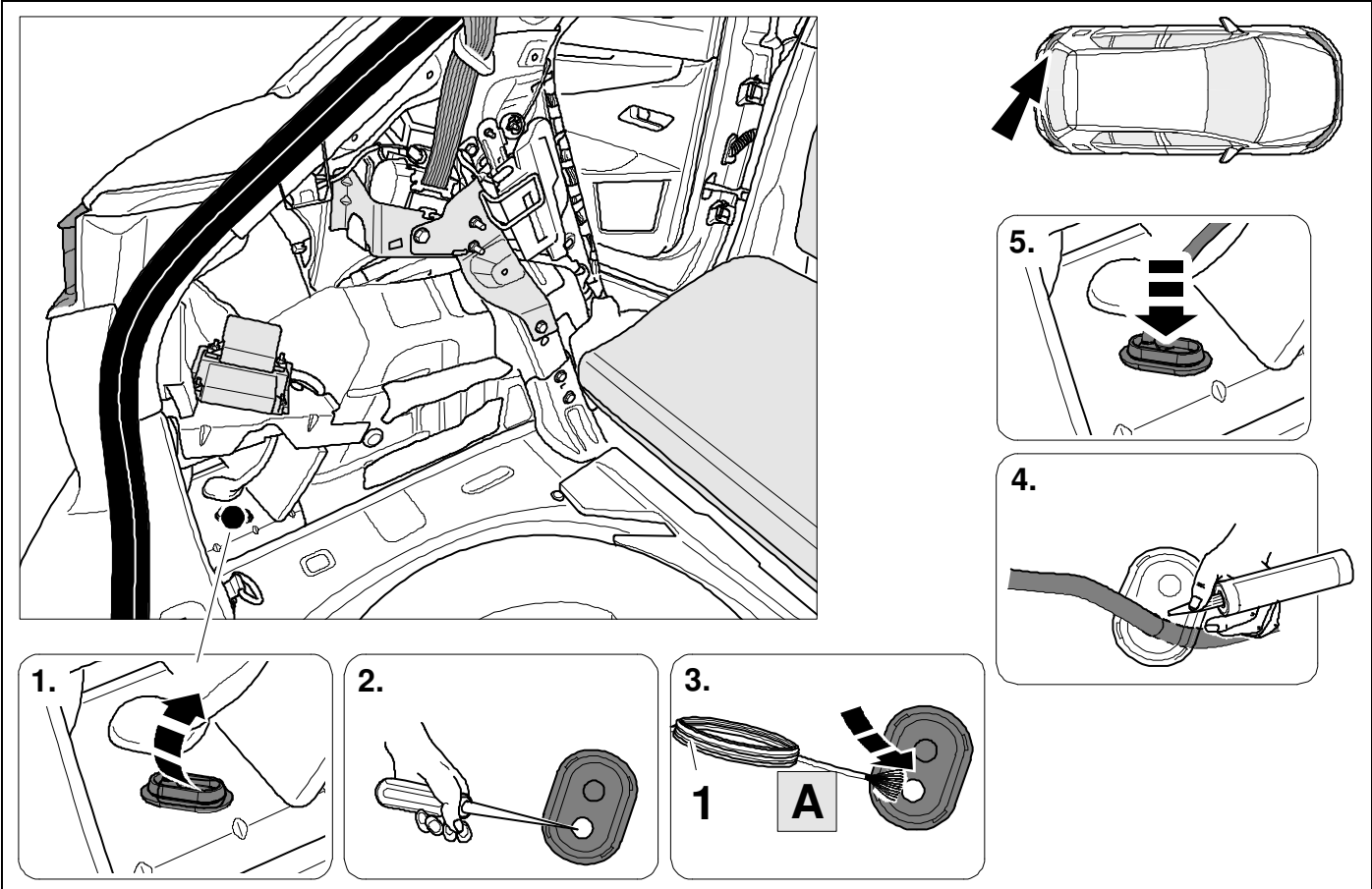
1



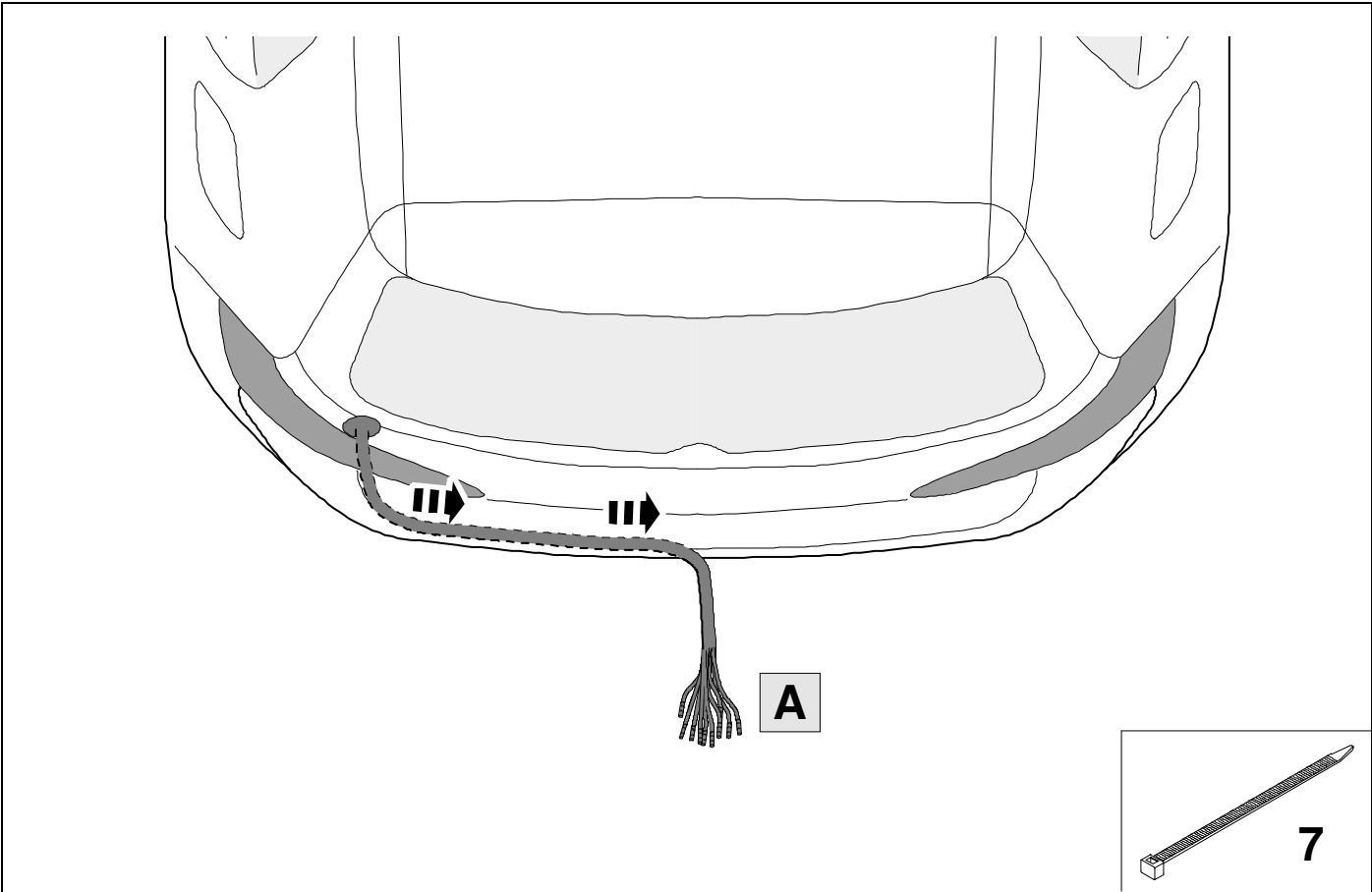
2 REMOVE



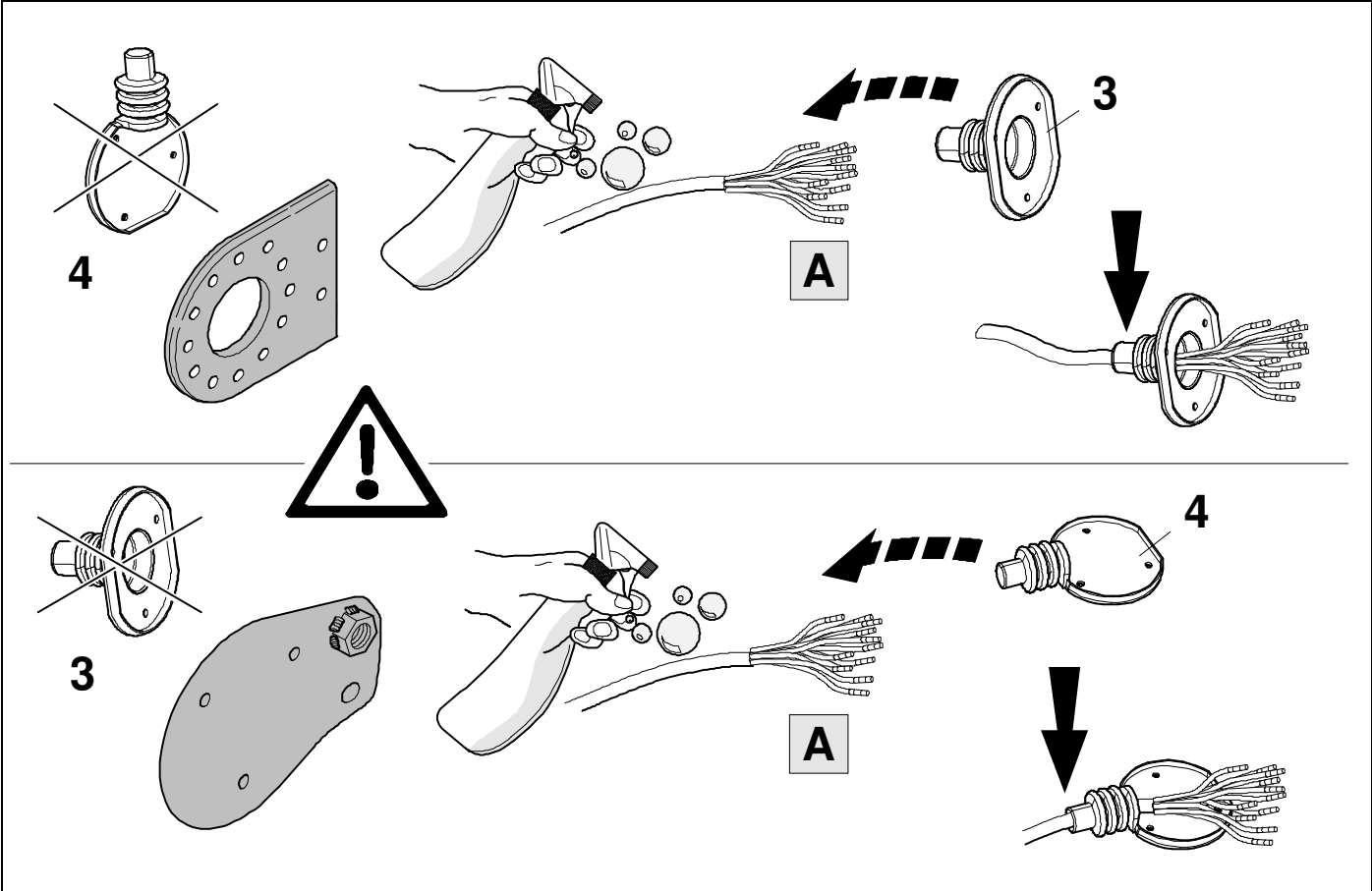
3



4

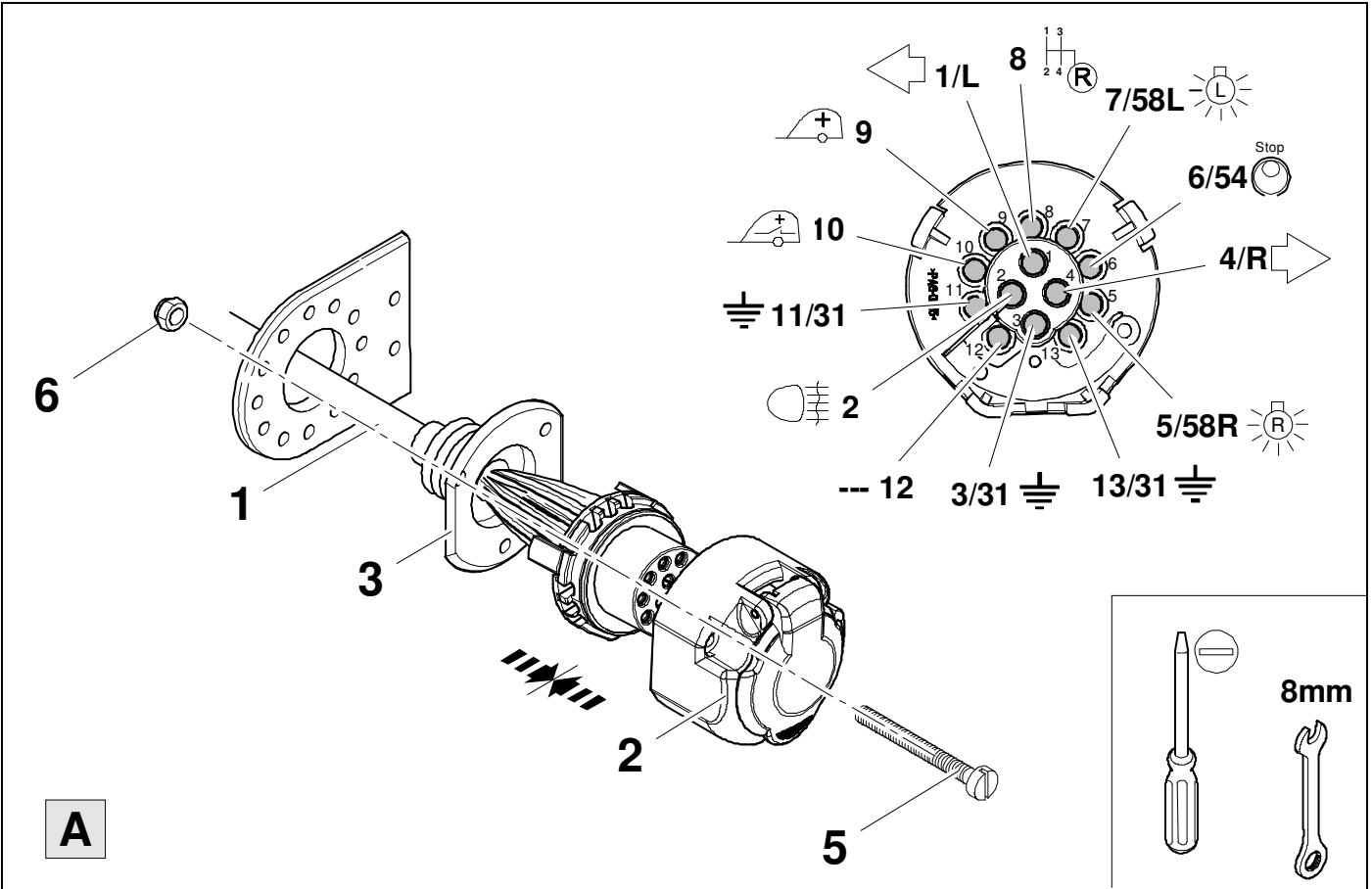


5



6

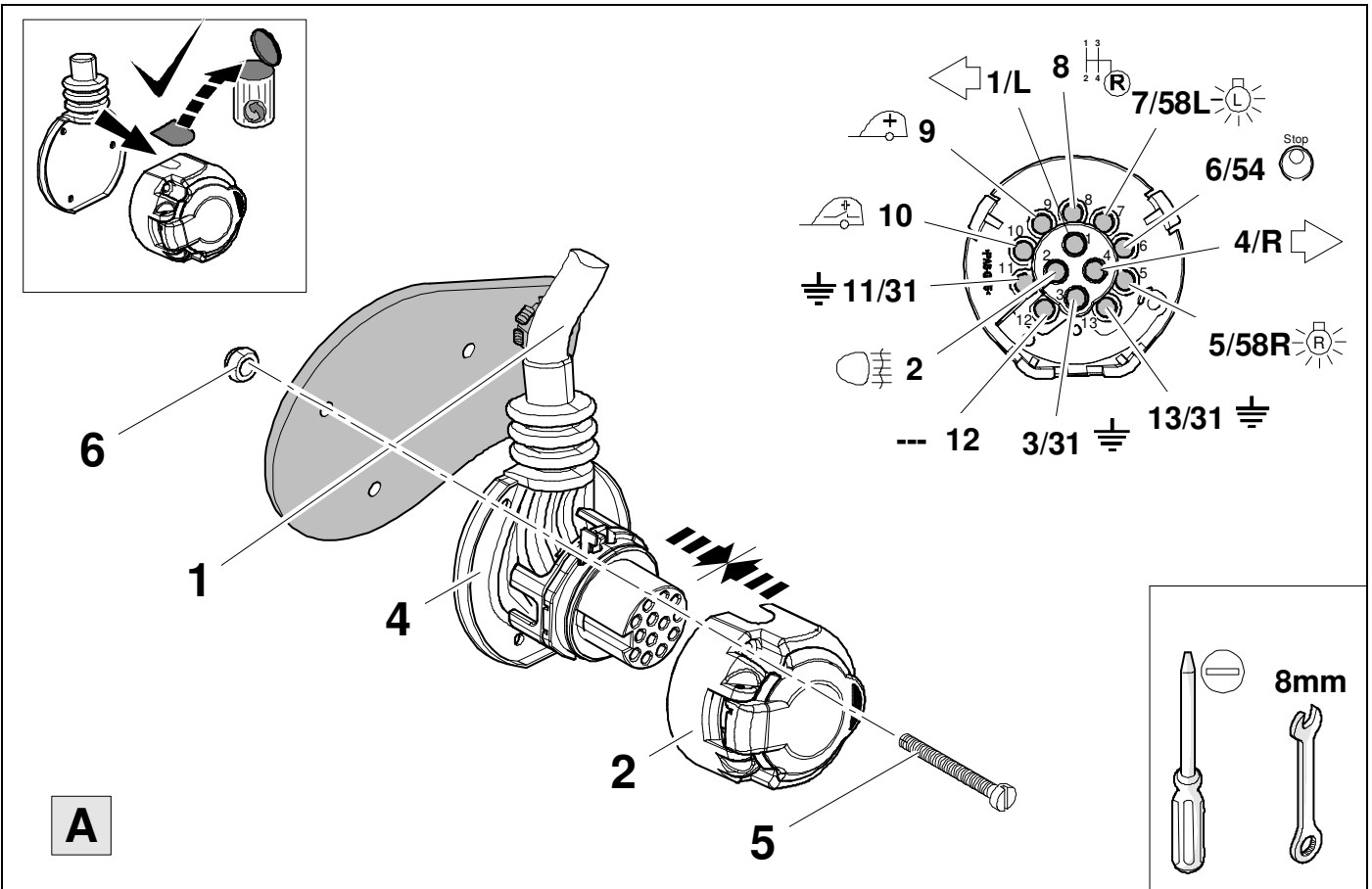
👁️ ⇒ 8



A

7

👁️ ⇒ 8



A

8

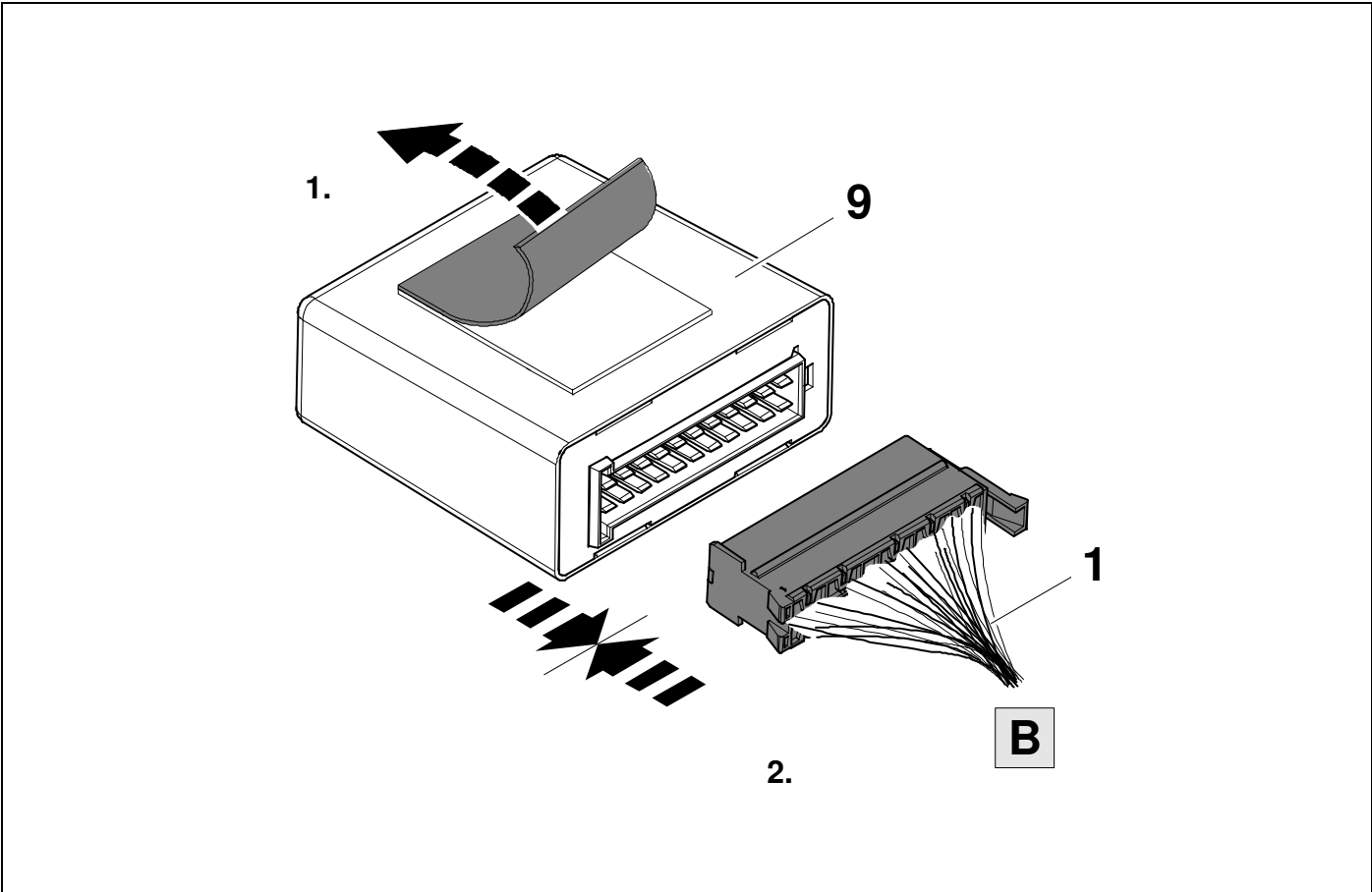


9

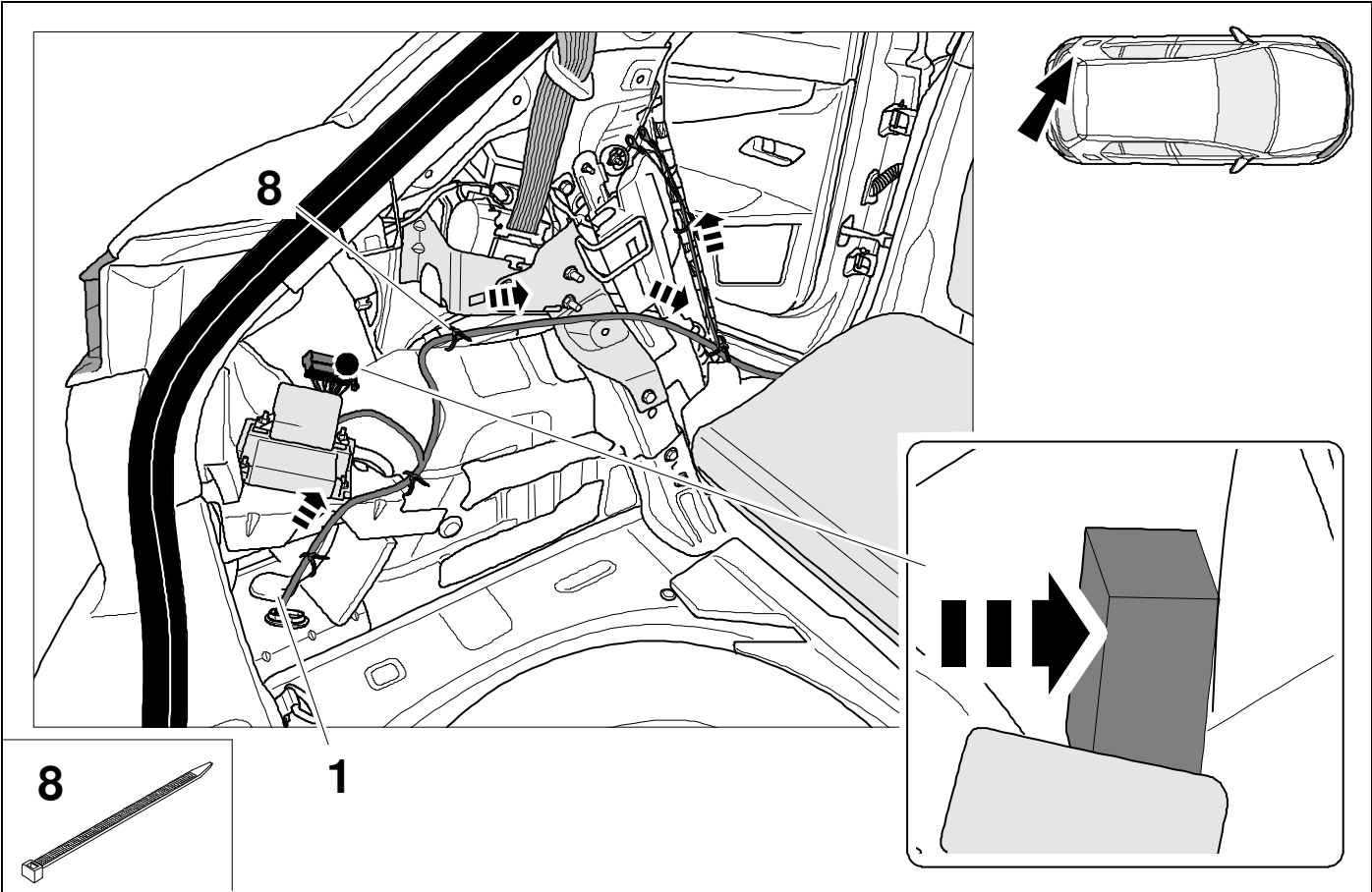
1	bk/wh		8	bu/rd
2	gy		9	rd/bu
3	wh/bn		10	ye
4	bk/gn		11	bn/gn
5	gy/rd		12	no
6	bk/rd		13	bn
7	gy/bk			

9	bk	wh	gy	gn	rd	bu	ye	bn	pu	or	no
(D)	schwarz	weiß	grau	grün	rot	blau	gelb	braun	violett	orange	nicht belegt
(GB)	black	white	grey	green	red	blue	yellow	brown	purple	orange	not occupied
(F)	noir	blanc	gris	vert	rouge	bleu	jaune	brun	violet	orange	inutilisé
(NL)	zwart	wit	grijs	groen	rood	blauw	geel	bruin	violet	oranje	niet aangesloten
(DK)	sort	hvid	grå	grøn	rød	blå	gul	brun	violet	orange	ikke anvendt
(N)	svart	hvit	grå	grønn	rød	blå	gul	brun	fiolett	oransje	ikke i bruk
(S)	svart	vit	grå	grön	röd	blå	gul	brun	violett	orange	ej använd
(FIN)	musta	valkoinen	harmaa	vihreä	punainen	sininen	keltainen	ruskea	violetti	oranssi	ei varattu
(I)	nero	bianco	grigio	verde	rosso	blu	giallo	marrone	viola	arancione	libero
(E)	negro	blanco	gris	verde	rojo	azul	amarillo	marrón	violeta	anaranja-do	no ocupado
(P)	preto	branco	cinzento	verde	vermelho	azul	amarelo	castanho	violeta	laranja	não ocupado
(GR)	μαύρος	λευκός	Γκρι	πράσινος	κόκκινος	μπλε	κίτρινος	καφέ	Μωβ	πορτοκαλί	δεν είναι κατ'επιτημένως
(PL)	czarny	biały	szary	zielony	czerwony	niebiesko	żółty	brazowy	fioletowy	pomarańczowy	wolny
(CZ)	černý	bílý	šedý	zelený	červený	modrý	žlutý	hnědý	fialový	oranžový	neobsazen
(TR)	siyah	beyaz	gri	yeşil	kırmızı	mavi	sarı	kahverengi	mor	portakal rengi	boş
(H)	fekete	fehér	szürke	zöld	piros	kék	sárga	barna	ibolyakék	narancssárga	nem foglalt
(HR)	crno	bijelo	sivo	zeleno	crveno	plavo	zuto	smeđe	ljubičasto	narandžasto	nije zauzeto
(BUL)	черен	бял	сив	зелен	червен	син	жълт	кафяв	виолетов	оранжев	свободно
(RO)	negru	alb	gri	verde	roșu	albastru	galben	maro	violet	portocaliu	liber
(RU)	черный	белый	серый	зеленый	красный	голубой	жёлтый	коричневый	пурпурный	оранжевый	свободно
(LT)	juoda	balta	pilka	žalia	raudona	mėlyna	geltona	ruda	purpurinė	oranžinė	laisva
(LV)	melna	balta	pelēka	zaļa	sarkana	zila	dzeltena	brūna	purpur-sarkana	oranža	brīvs
(EST)	must	valge	hall	roheline	punane	sinine	kollane	pruun	purpur-punane	oraanž	vaba
(SLO)	črna	bela	siva	zelena	rdeča	modra	rumena	smeđ	vijoličast	oranžen	ni zasedeno
(SK)	čierny	biely	šedý	zelený	červený	modrý	žltý	hnědý	fialový	pomaraňový	neobsadený

10

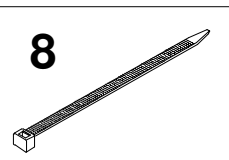
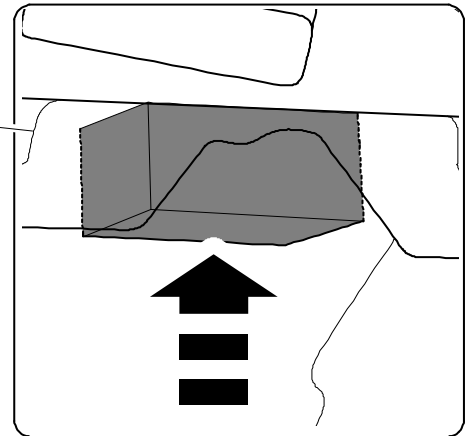
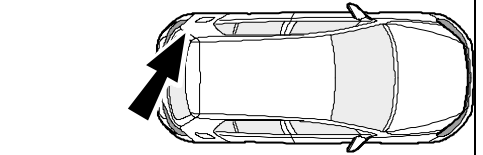
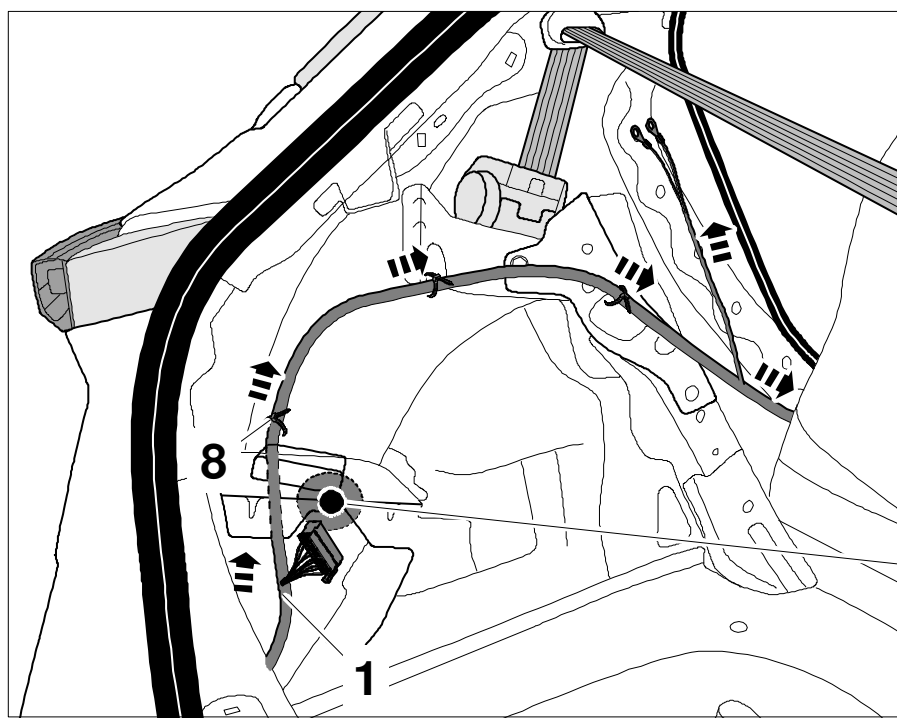


11

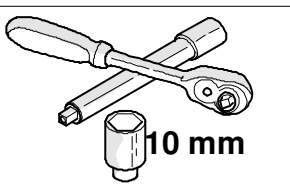
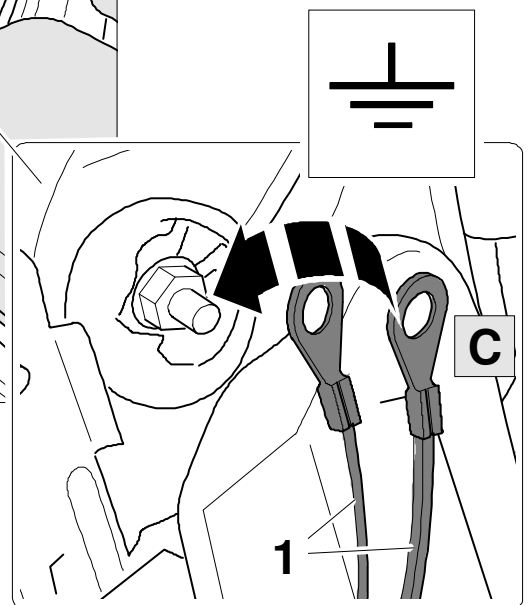
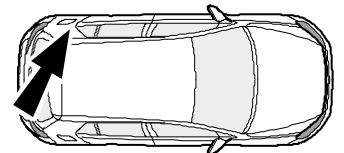
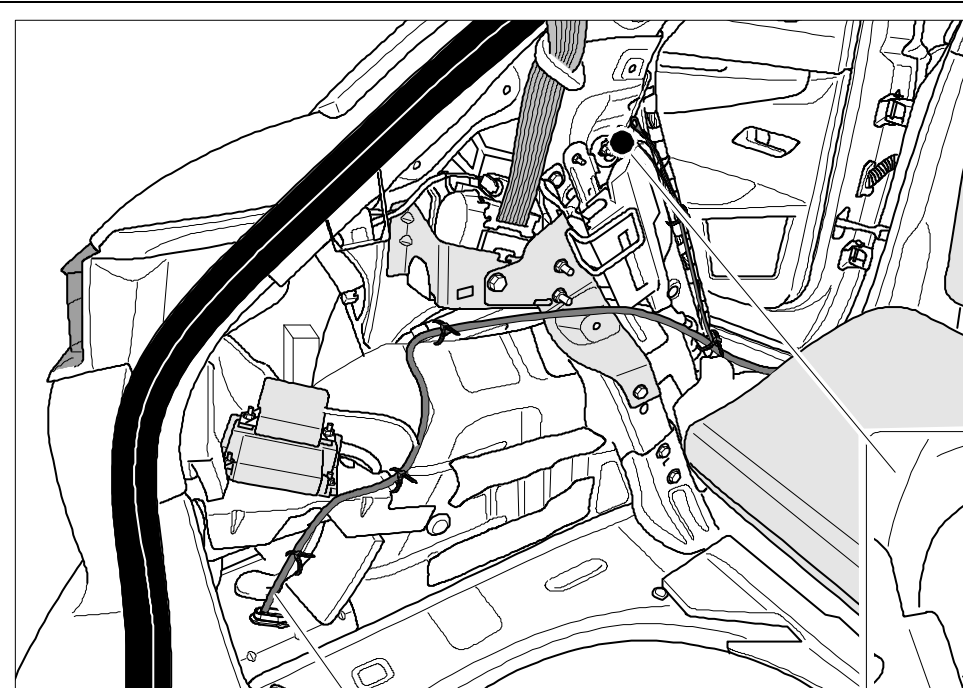


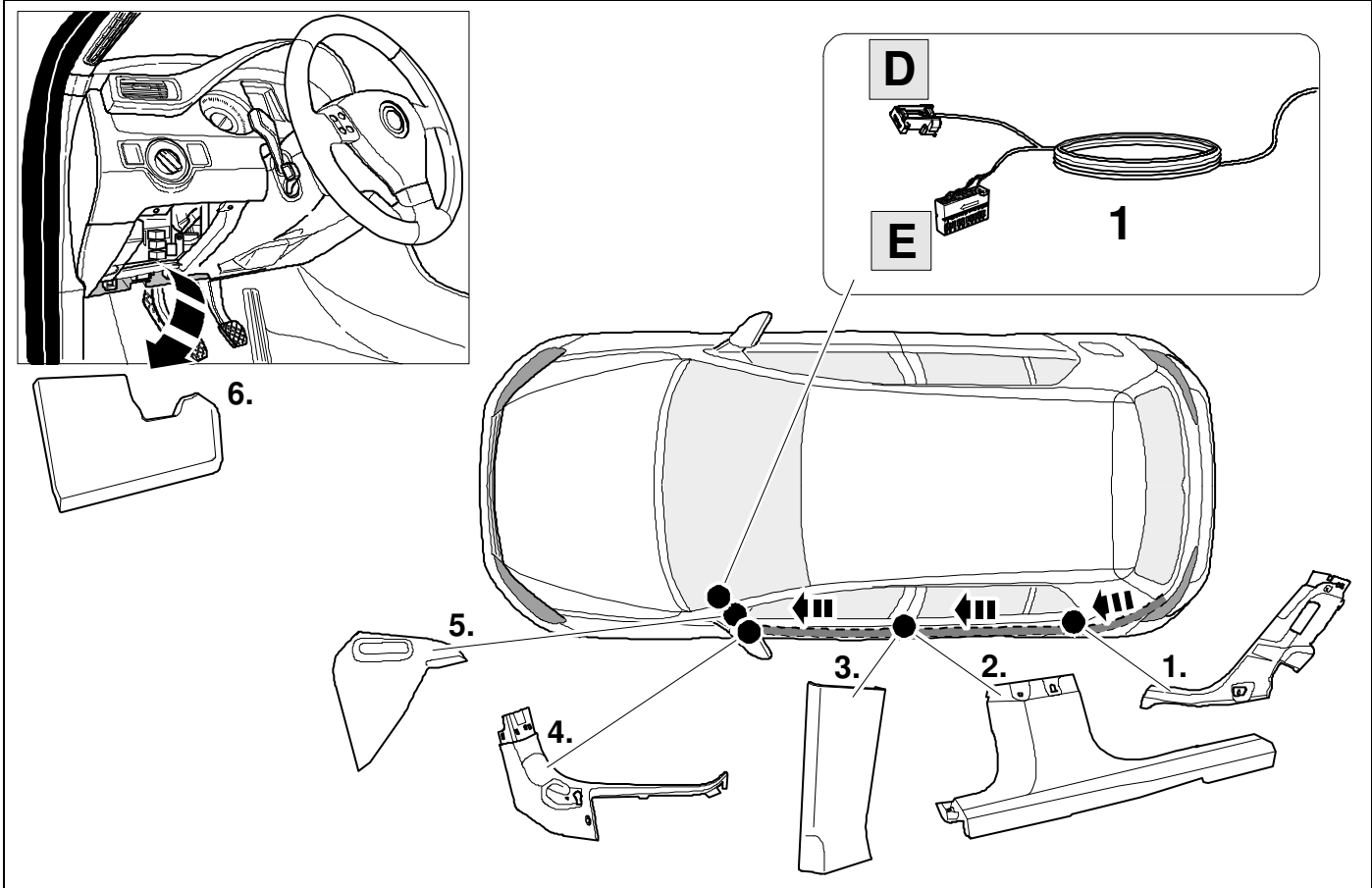
12

Mokka / Mokka-E



13

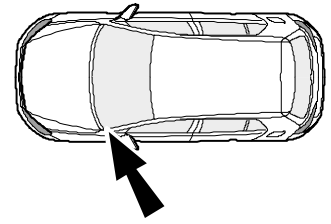




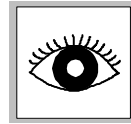
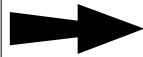
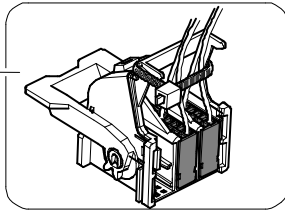
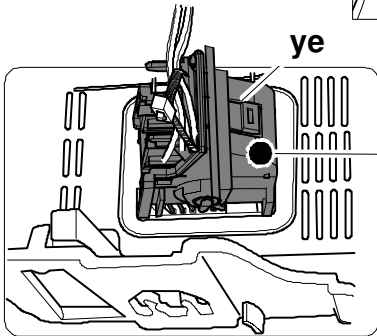
15



9



OPTION 1



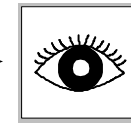
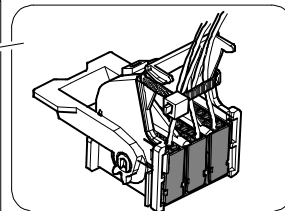
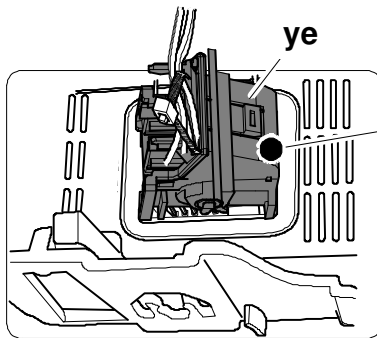
16

+

23



40



OPTION 2

17



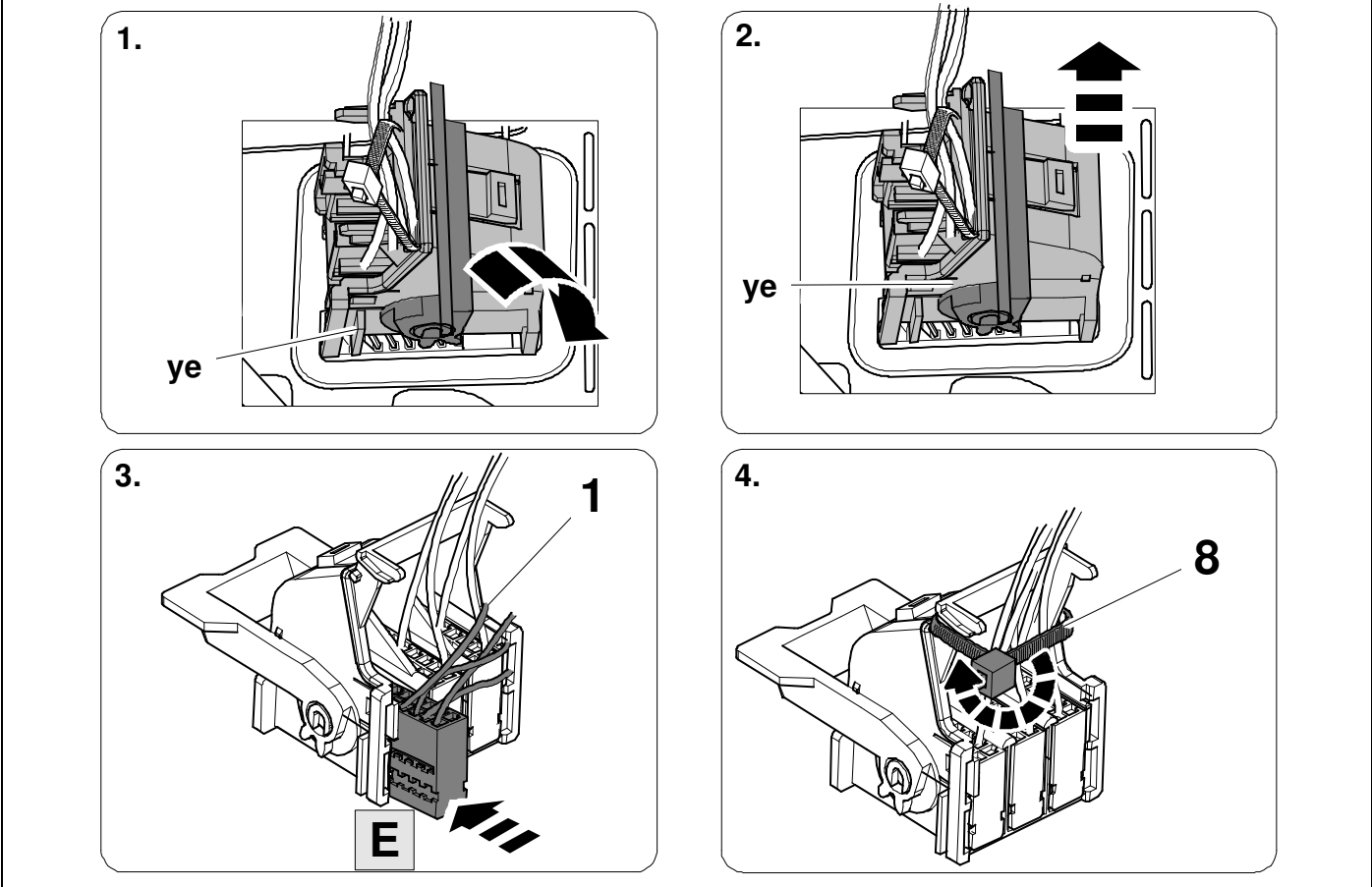
40

16



9

OPTION 1

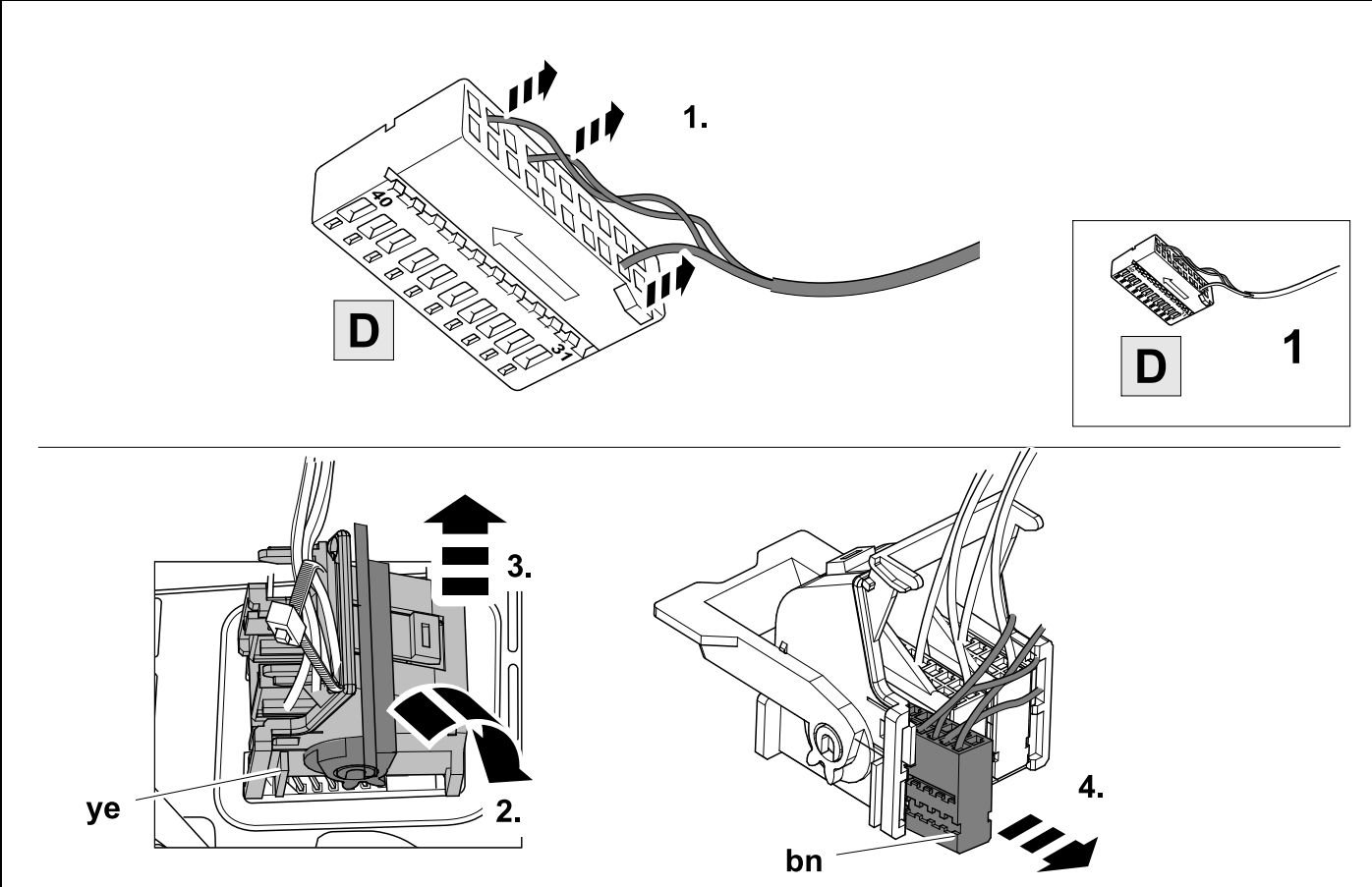


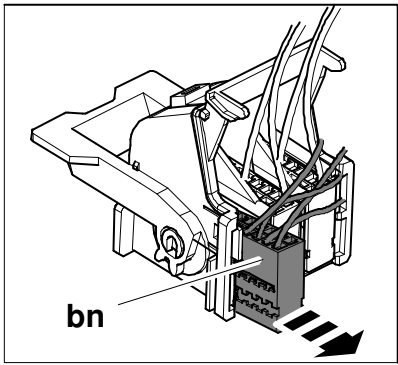
17



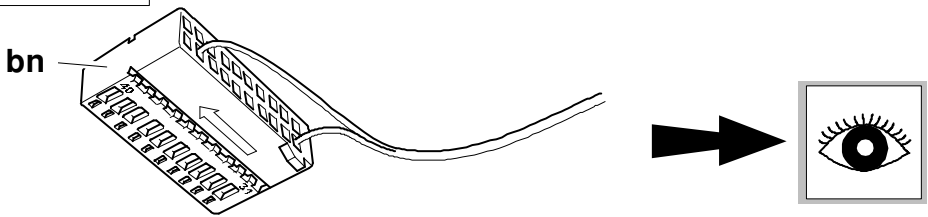
9

OPTION 2





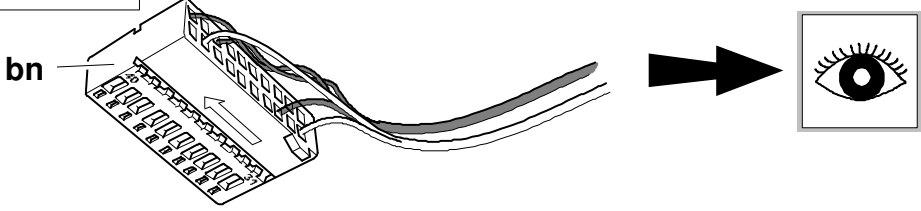
PIN 47
 PIN 49
 PIN 52



OPTION 2A

19
 +
 22 ⇒ 40

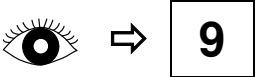
PIN 47
 PIN 49
 PIN 52



OPTION 2B

20 ⇒ 40

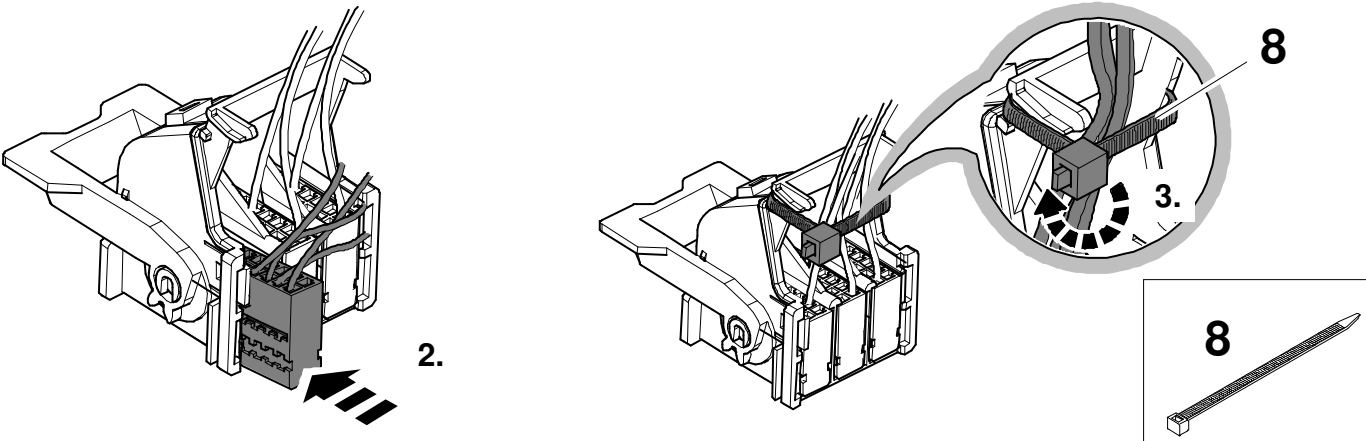
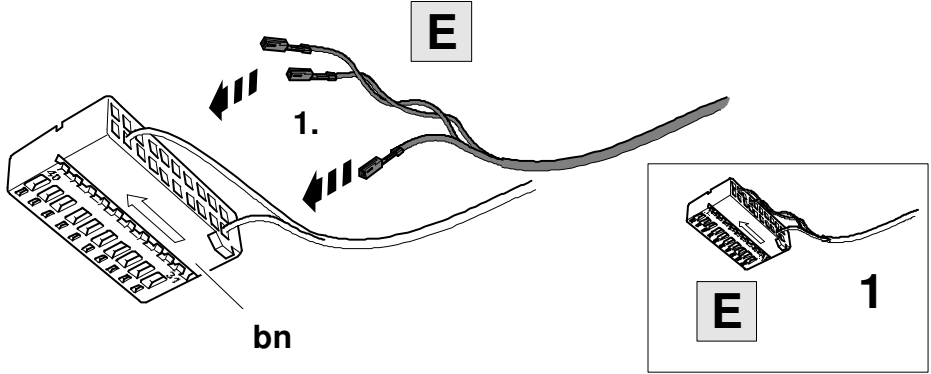
19



OPTION 2A



- wh → PIN 47
- bk → PIN 49
- ye-bk → PIN 52

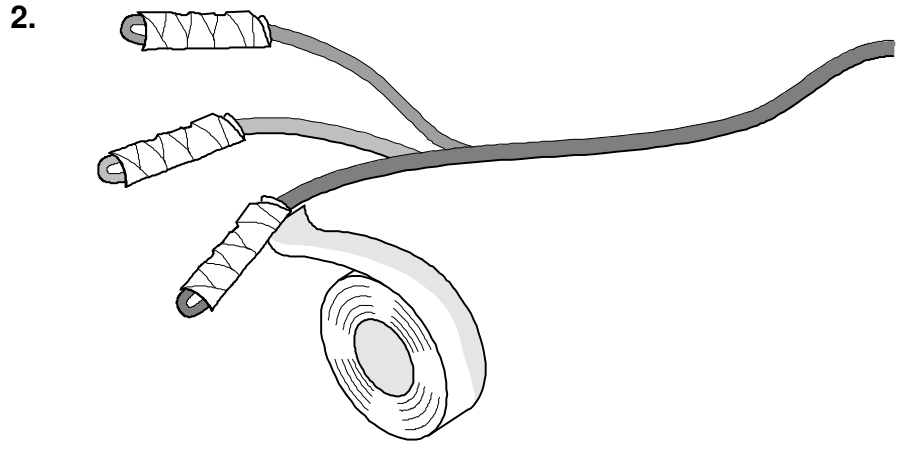
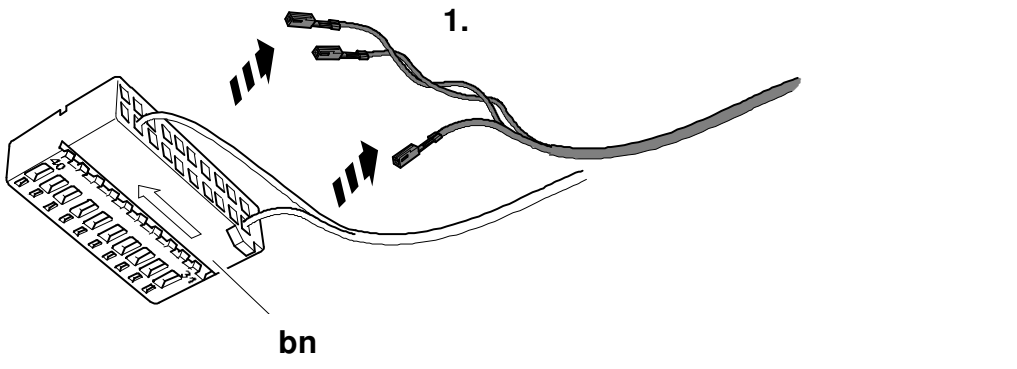


20



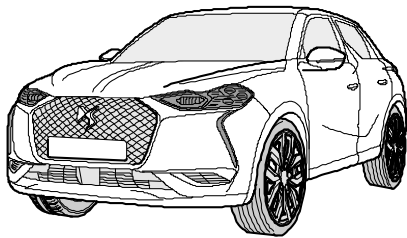
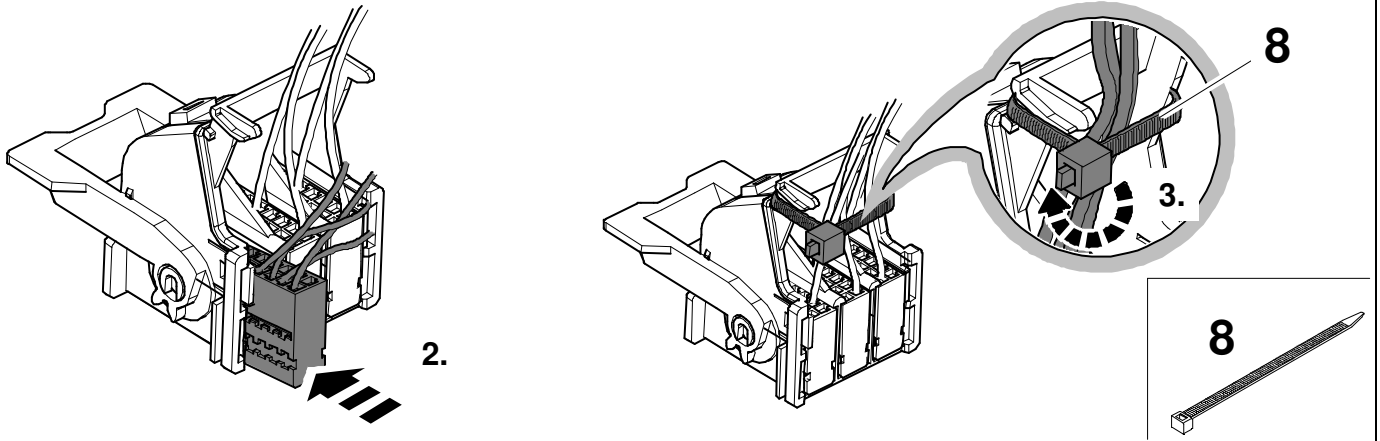
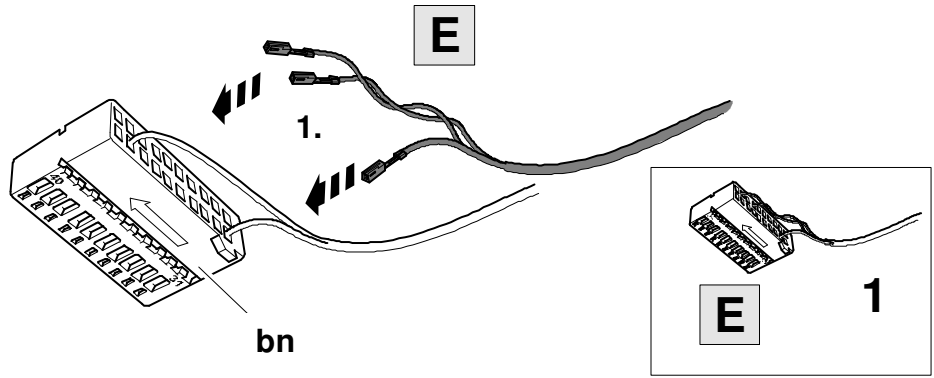
OPTION 2B

- PIN 47
- PIN 49
- PIN 52

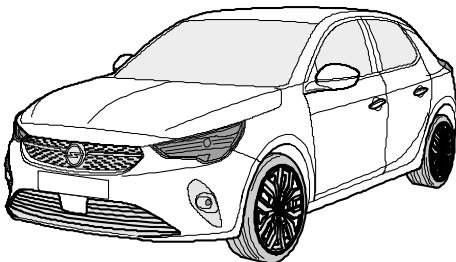
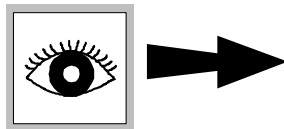
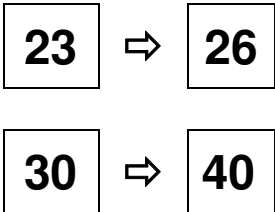




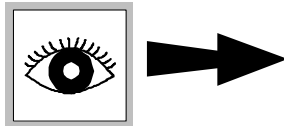
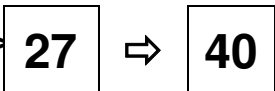
- wh → PIN 47
- bk → PIN 49
- ye-bk → PIN 52

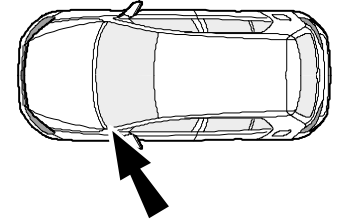
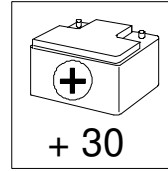
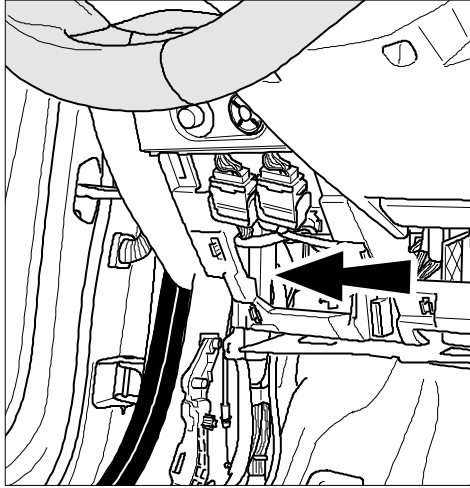


- DS3 Crossback 04/19 >>
- PEUGEOT 208 11/19 >>
- OPEL Corsa F 11/19 >>
- VAUXHALL Corsa F 11/19 >>
- PEUGEOT 2008 01/20 >>
- OPEL Mokka 01/21 >>
- VAUXHALL Mokka 01/21 >>

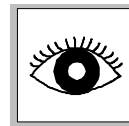
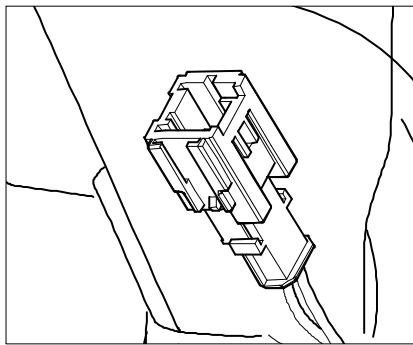


- PEUGEOT e-208 11/19 >>
- OPEL Corsa-E 11/19 >>
- VAUXHALL Corsa-E 11/19 >>
- OPEL Mokka-E 01/21 >>
- VAUXHALL Mokka-E 01/21 >>

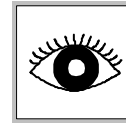
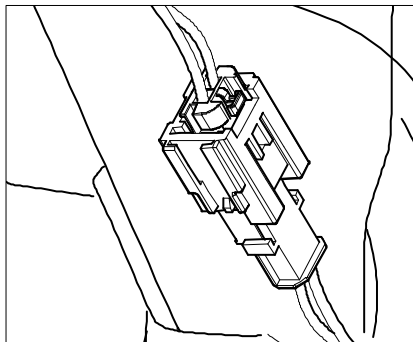




OPTION 1



$$\begin{array}{r} \boxed{24} + \boxed{26} \\ + \\ \boxed{30} \Rightarrow \boxed{40} \end{array}$$

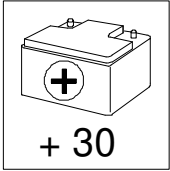
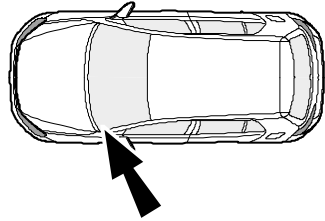
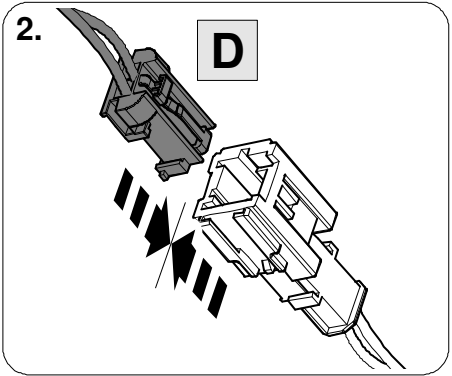
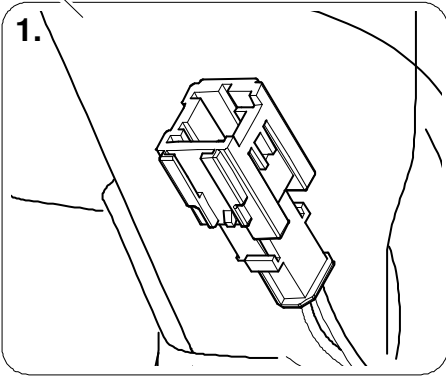
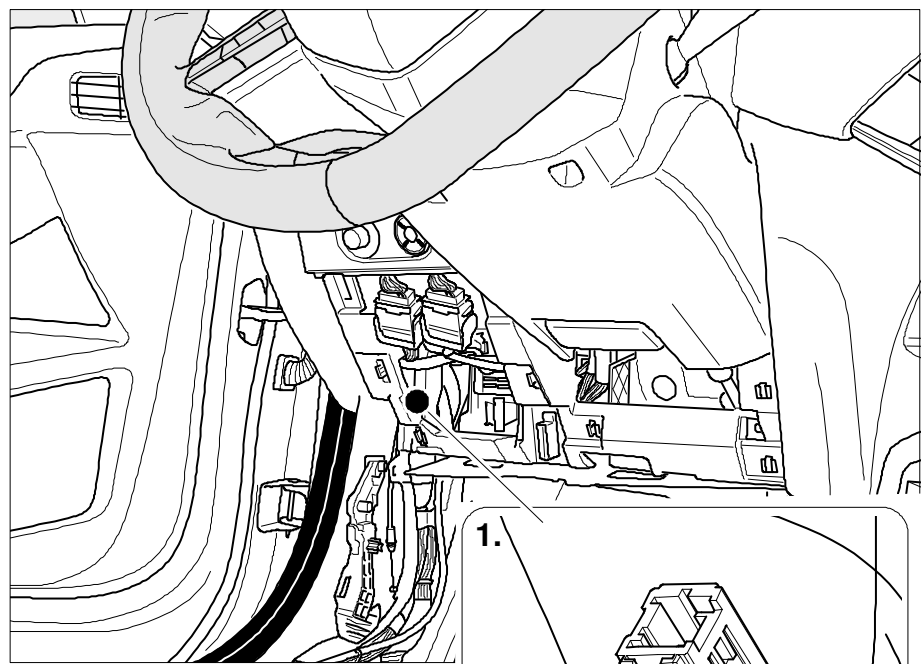


OPTION 2

$$\begin{array}{r} \boxed{25} + \boxed{26} \\ + \\ \boxed{30} \Rightarrow \boxed{40} \end{array}$$

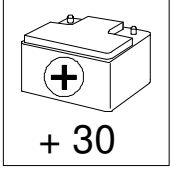
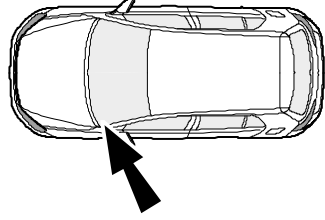
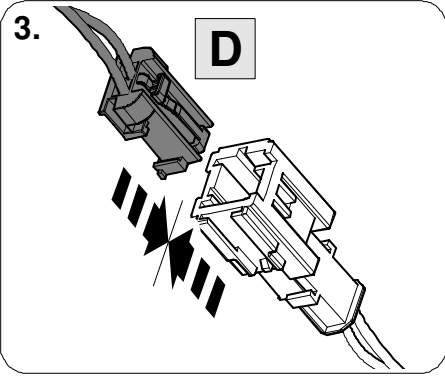
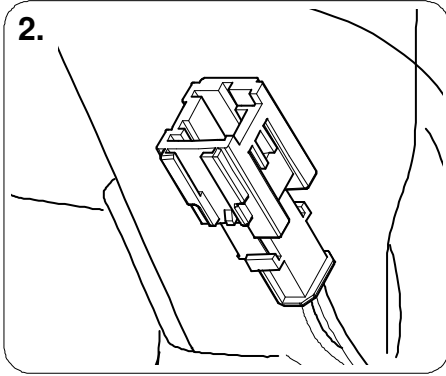
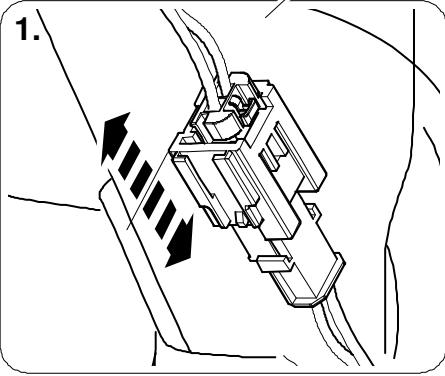
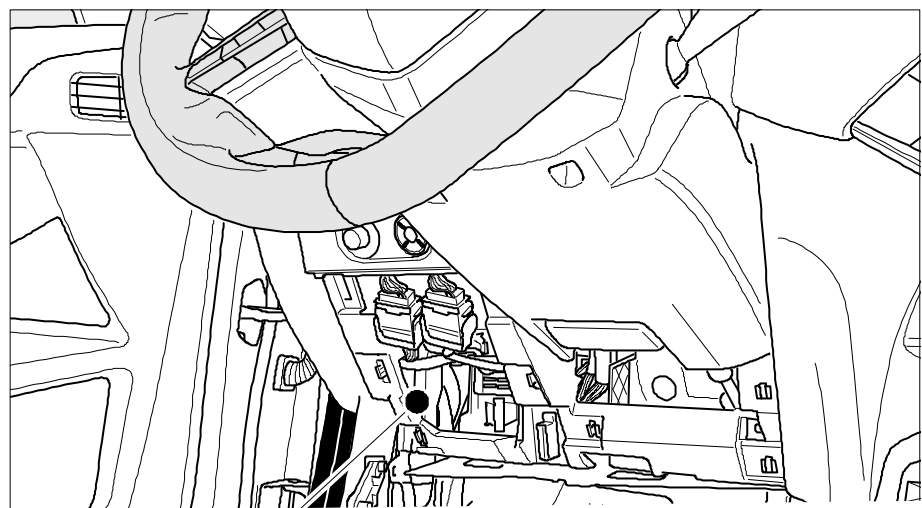
24

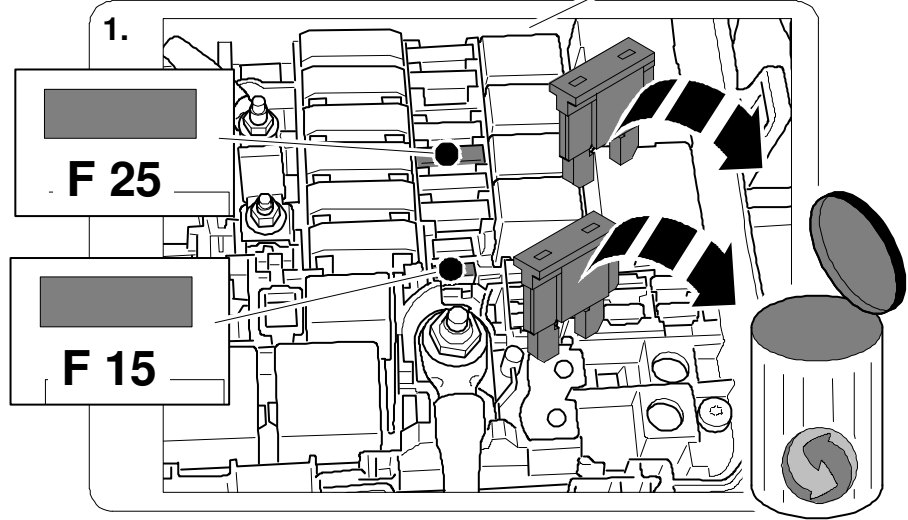
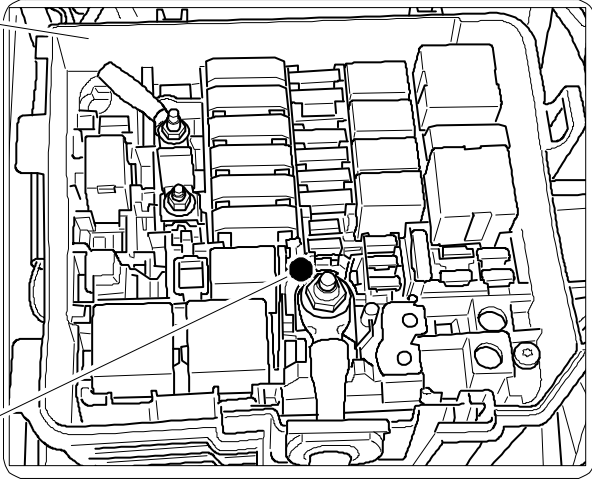
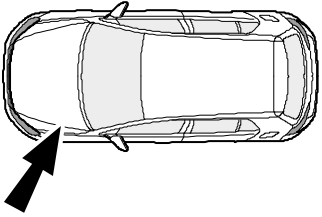
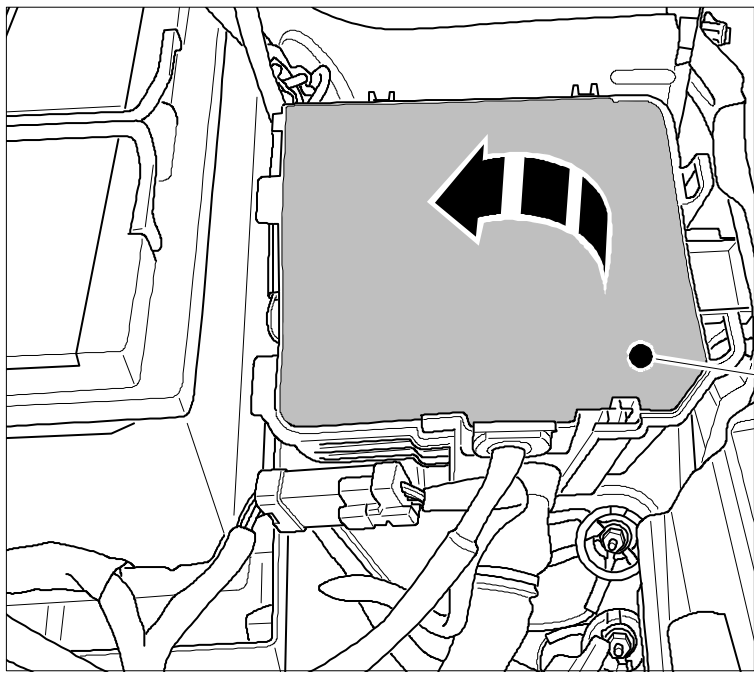
OPTION 1



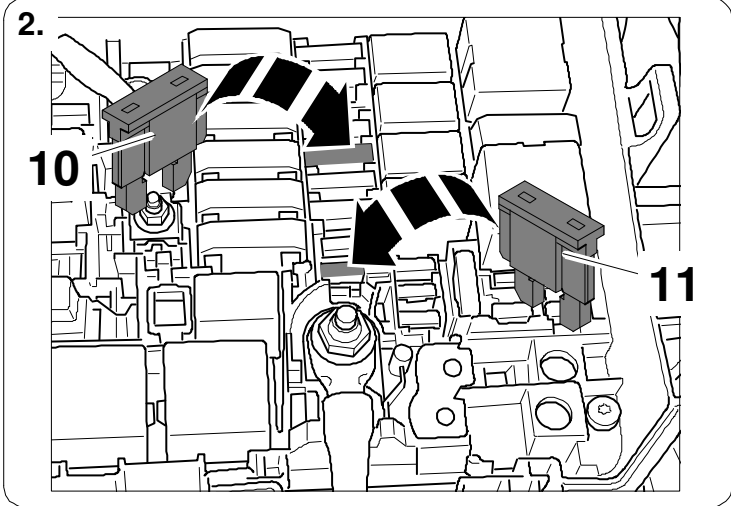
25

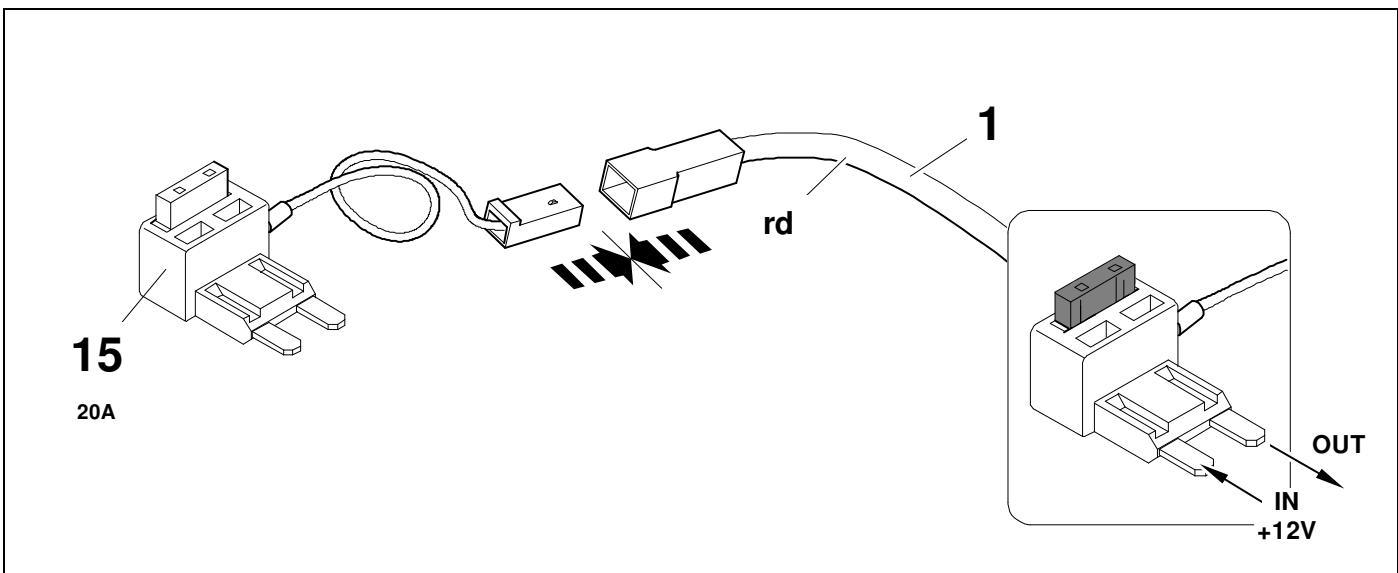
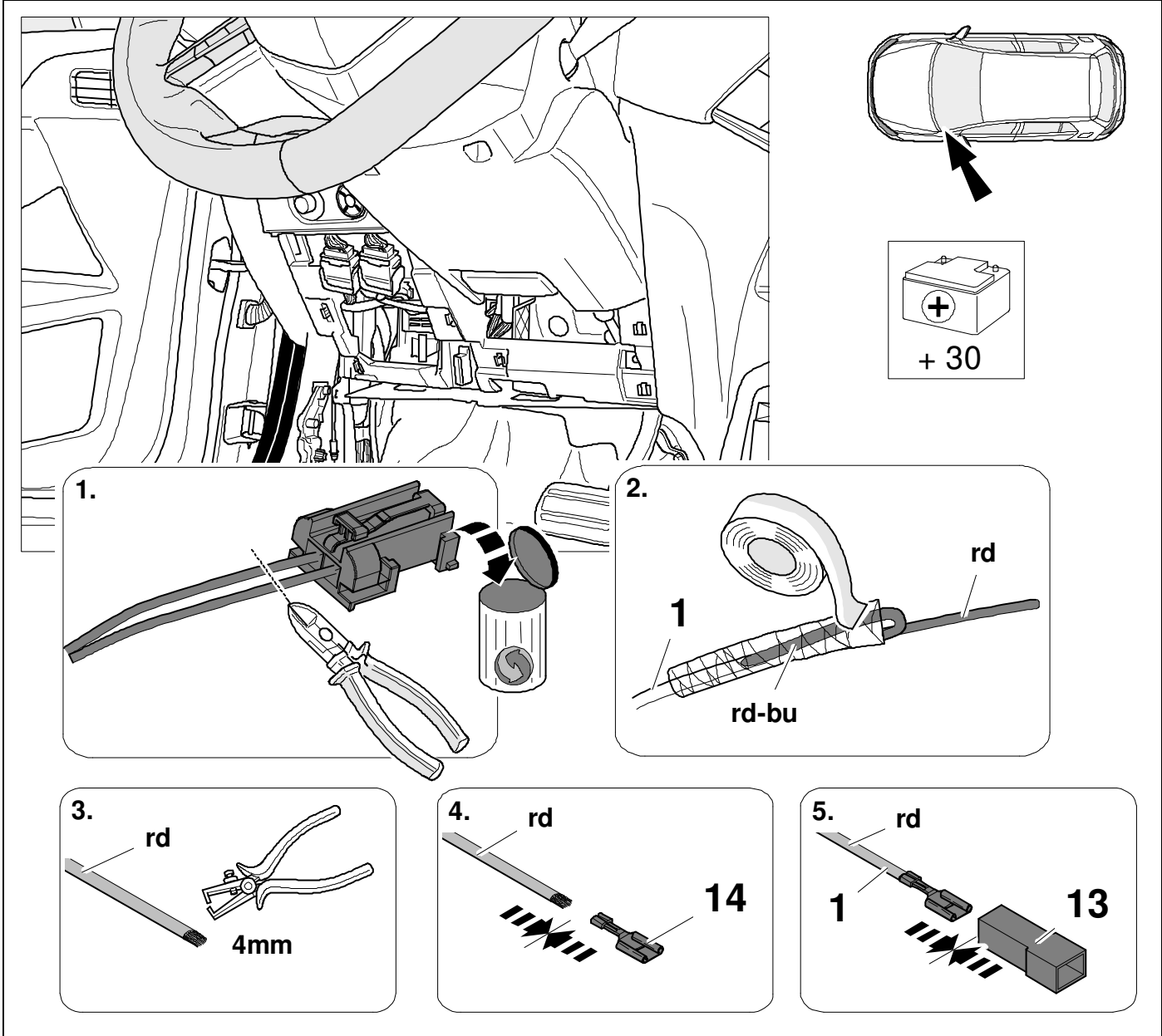
OPTION 2

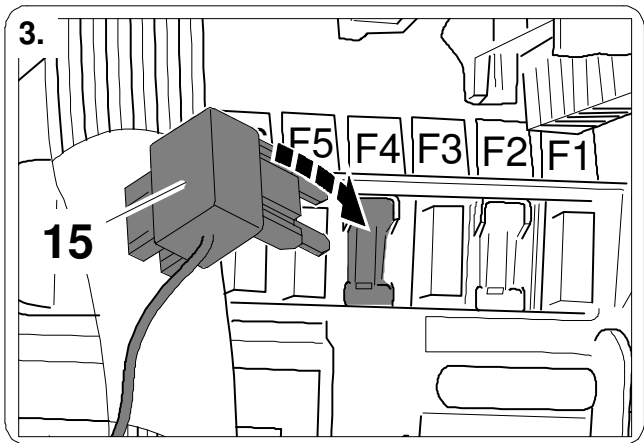
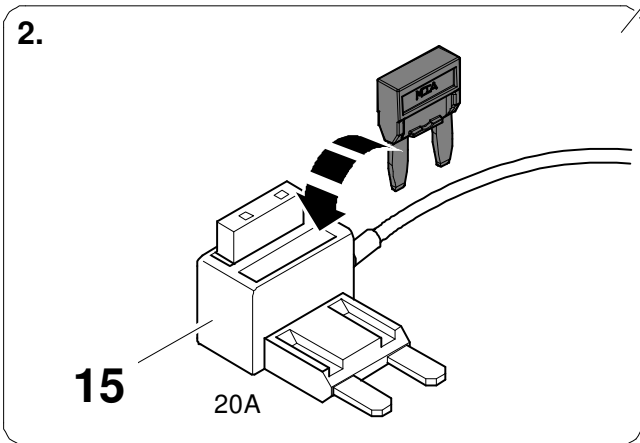
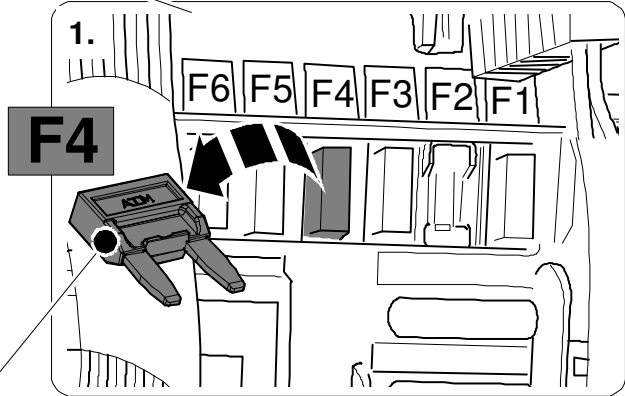
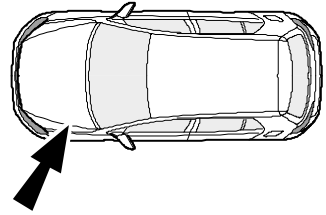
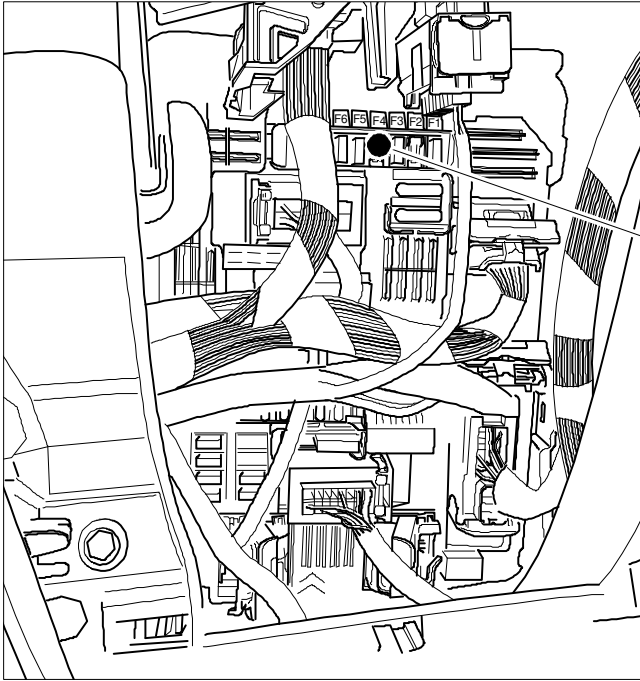




F 25	20A
F 15	15A



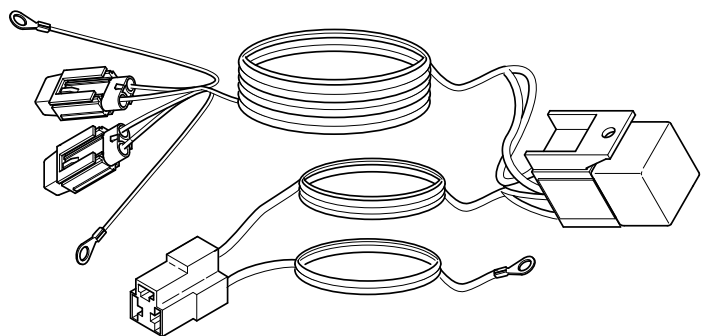
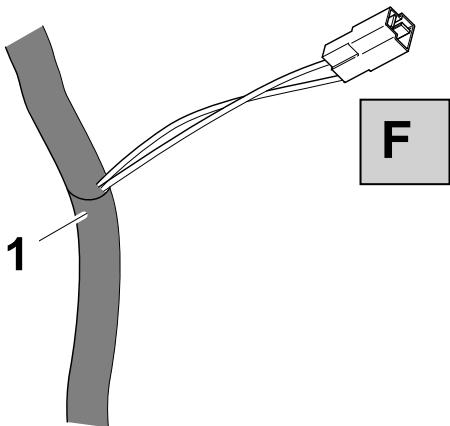




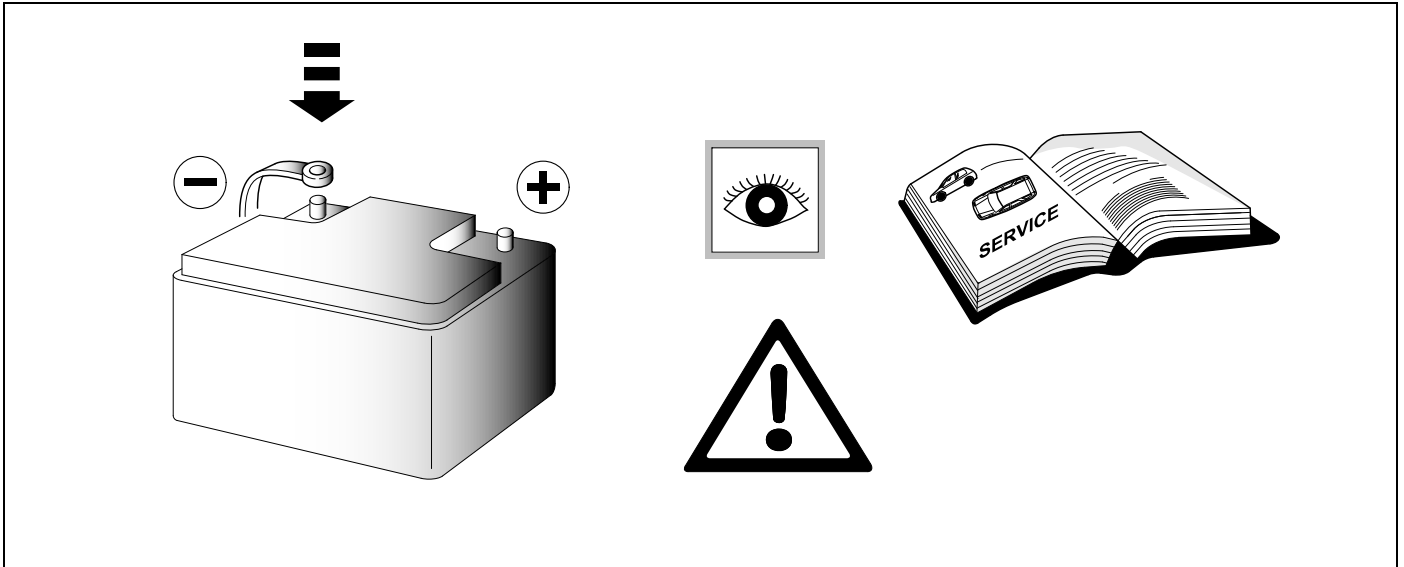
30 OPTIONAL

764159

15+



31



32 JIFELINE CODING

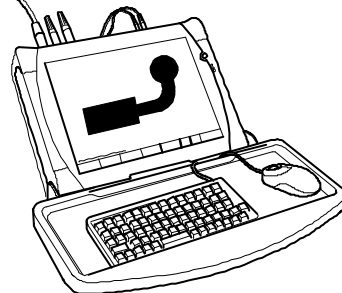
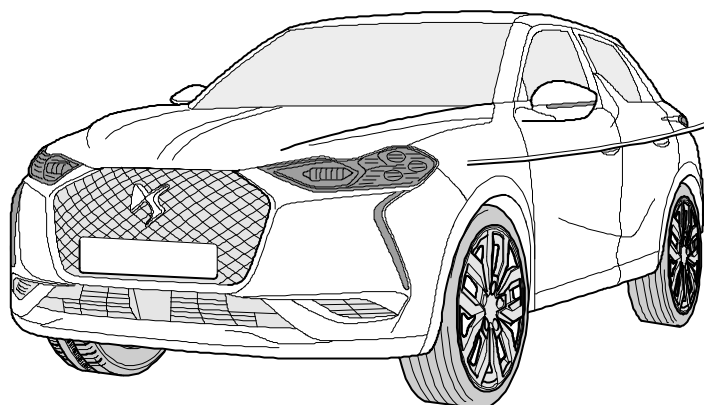
OPTION 1



Need help programming this wiringkit?

If possible, we provide tips in our manuals on how the vehicle can be coded. It is always possible that more or different coding steps are required for your specific vehicle. That is why we recommend the use of Jifeline.

Jifeline codes your vehicle online with the most up to date knowledge.



CODING DIAGBOX

(D)

Die Aktivierung der Anhängerfunktionen

- Fahrzeug auswählen
- Auslieferung
- Ausstattungen
- Schalteinheit Anhänger (BSR)
- Installation einer Ausstattung

(GB)

The activation of the trailer functions

- choose vehicle
- delivery
- equipment
- trailer control unit (BSR)
- installation of equipment

(F)

L'activation des fonctions de la remorque

- sélectionnez un véhicule
- livraison
- équipement
- boîtier de servitude remorque (BSR)
- installation d'équipement

(I)

L'attivazione delle funzioni del rimorchio

- scegli il veicolo
- consegna
- attrezzatura
- unità di controllo del rimorchio (BSR)
- installazione di attrezzature

(E)

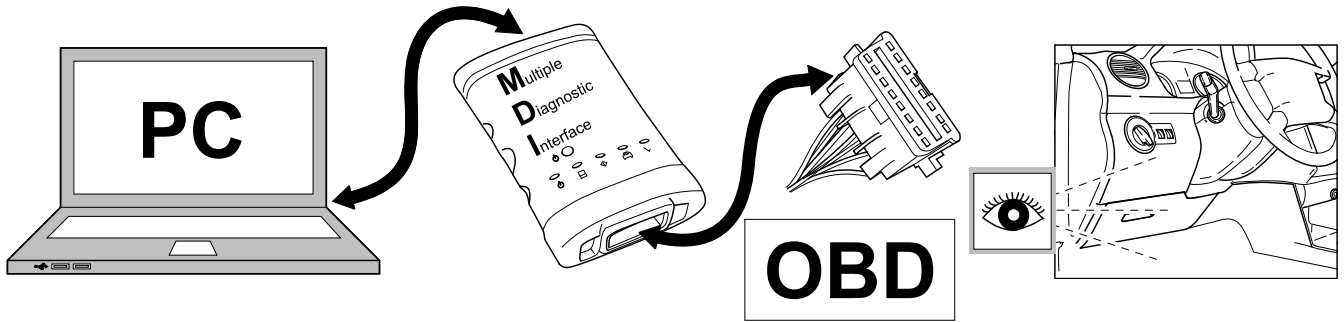
La activación de las funciones del trailer

- elegir vehículo
- entrega
- equipamiento
- unidad de control de remolque (BSR)
- instalación de equipamientos

(NL)

De activering van de aanhangwagenfuncties

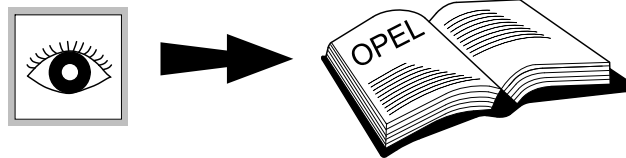
- kies voertuig
- levering
- uitrusting
- trailerbesturingseenheid (BSR)
- installatie van apparatuur



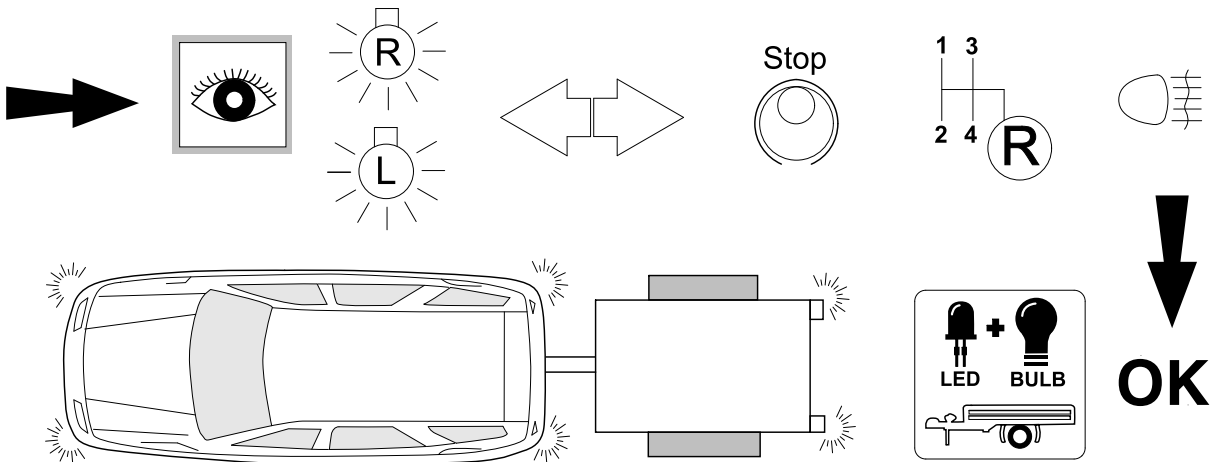
TIS 2 WEB SPS

- Fahrzeug auswählen
- Z6 Fahrzeugoptionen ändern
- > Anhängerzugvorrichtung hinzufügen
- > Normal
- Installation starten

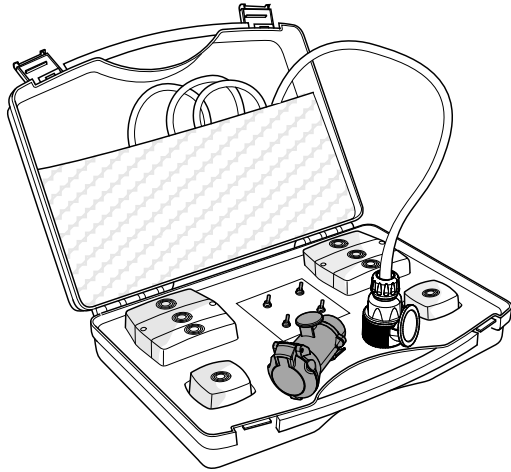
- choose vehicle
- Z6 change vehicle options
- > add Trailer Hitch
- > normal
- start installation



35 CHECK



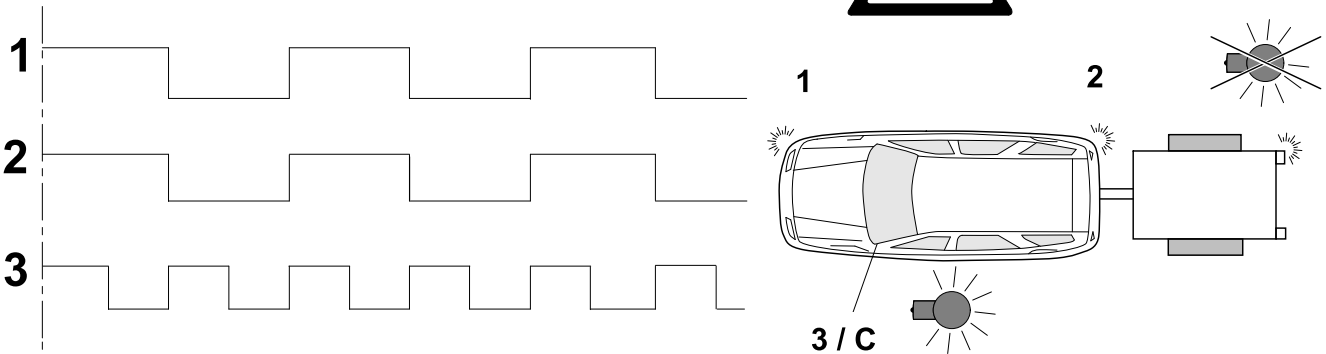
36 OPTIONAL



**Trailer Simulator
for 7p and 13p sockets**

765069

37 CHECK



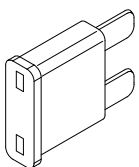
38 Information Service



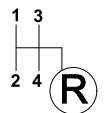
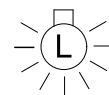
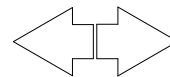
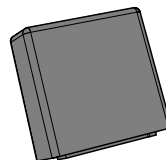
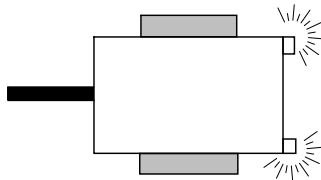
26

+

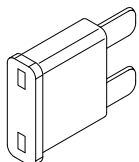
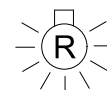
29



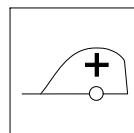
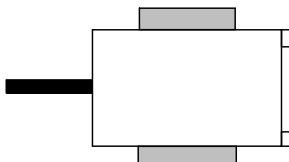
20A



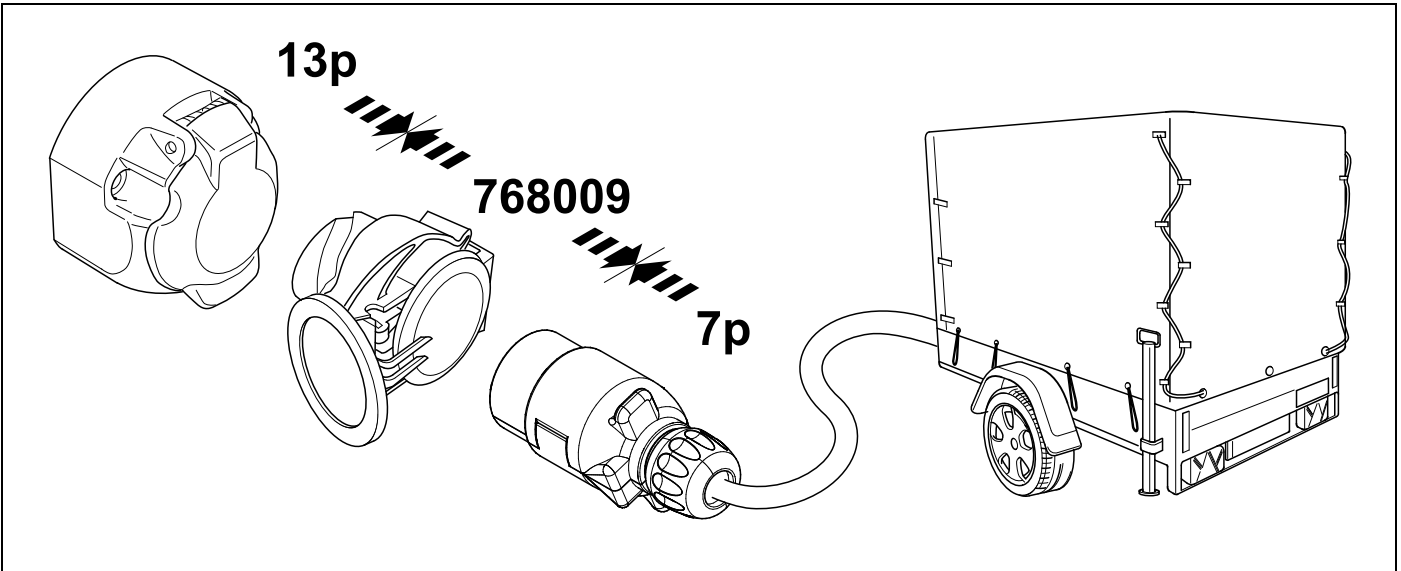
Stop



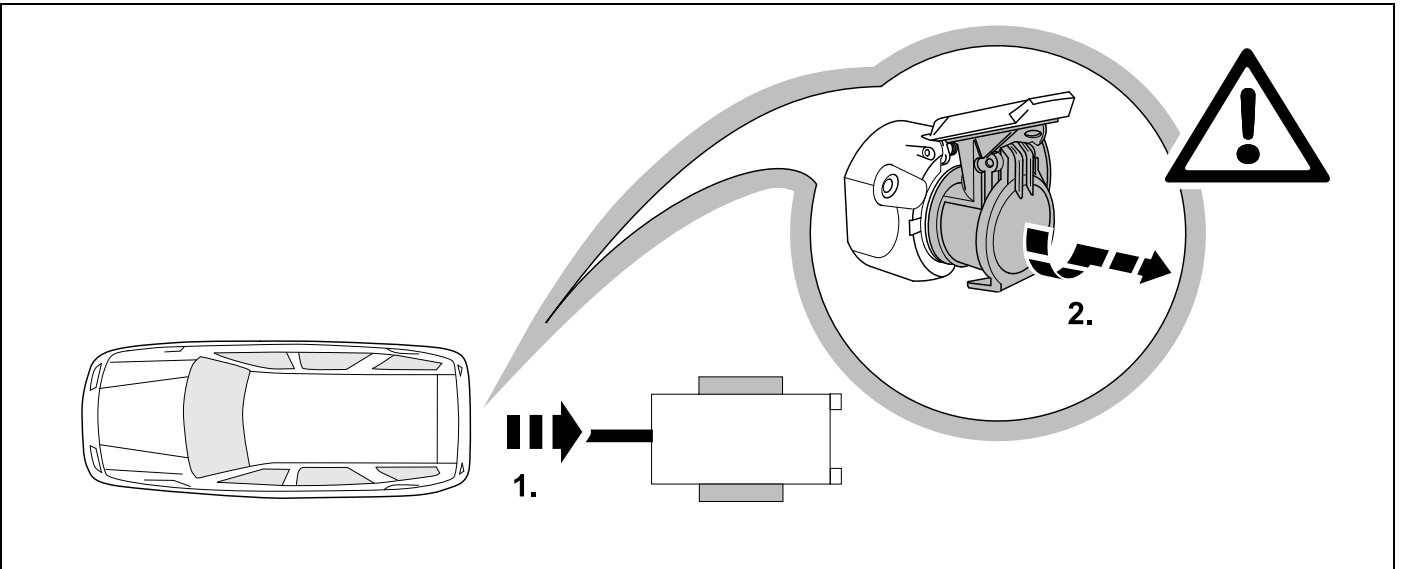
15A



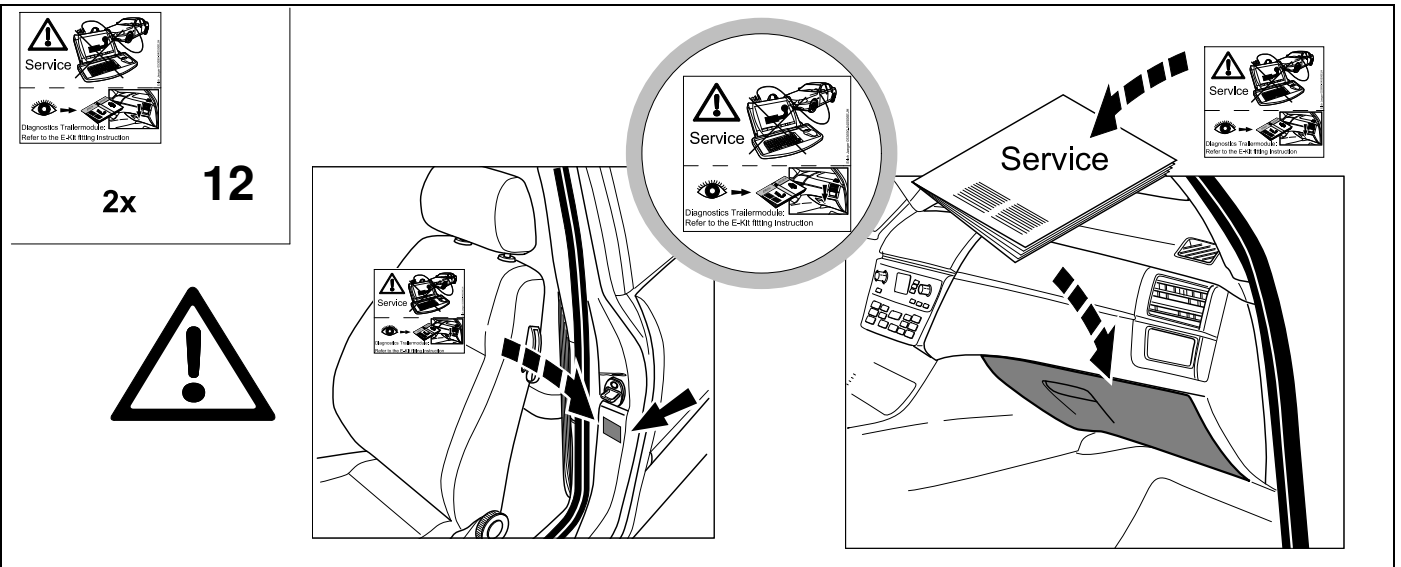
39 OPTIONAL



40 PLEASE NOTICE



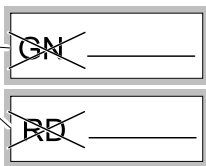
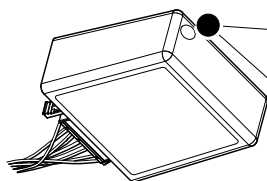
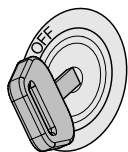
41



Status LED für Eigendiagnose

Status LED for self-diagnosis

Operation support



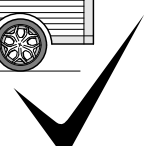
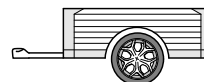
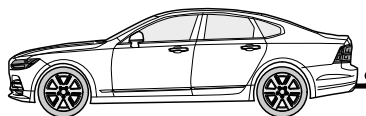
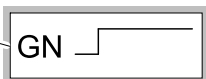
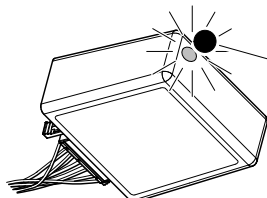
No CAN-Data =



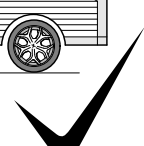
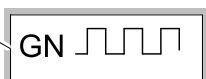
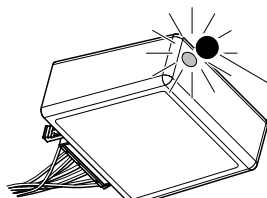
Standby / Sleepmode



Ignition OFF



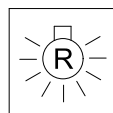
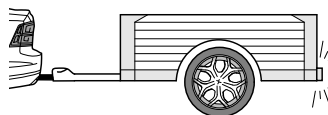
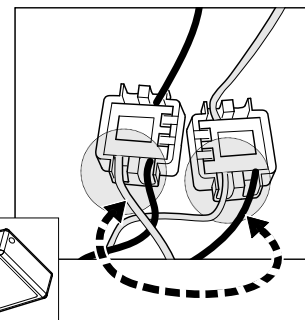
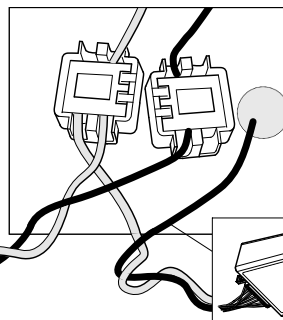
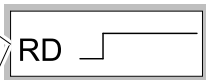
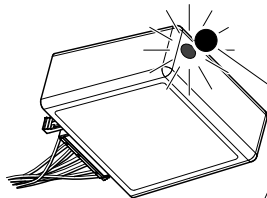
Ignition ON



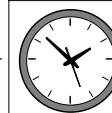
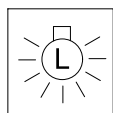
Ignition ON

Failure support

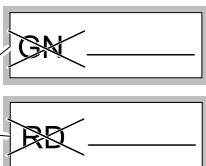
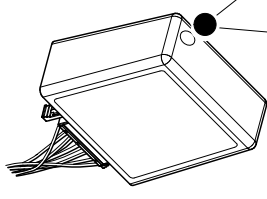
Check CAN-Data Wire



+



1x max 5 min.



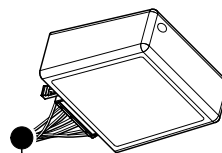
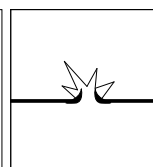
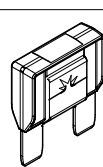
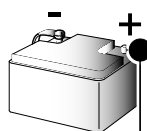
PIN 17

oder / or



PIN 1

31



Ignition ON



<p>D Änderungen bezüglich Konstruktion, Ausstattung Farbe sowie Irrtum vorbehalten. Angaben und Abbildungen unverbindlich</p>	<p>PL Zastrzega się prawo do zmian dot. konstrukcji, wykończenia, kolorystyki oraz pomyłek. Dane i ilustracje niewiążące.</p>
<p>GB Subject to change in terms of construction, equipment and colour, and may contain errors. The information and illustrations are non-binding.</p>	<p>TR Tasarım, donanım ve renk bakımından değişiklik yapma hakkı ve hata ve eksiklik mahfuzdur. Veriler ve resimler bağlayıcı değildir.</p>
<p>F Sous réserve de modifications de la construction, de l'équipement, de la couleur et sous réserve d'erreurs. Les indications et les illustrations sont sans engagement.</p>	<p>H A szerkezet, a kivitelt és a szín változtatása, valamint a változások joga fenntartva. Az adatok és az ábrák nem kötelező érvényűek.</p>
<p>NL Wijzigingen met betrekking tot constructie, uitvoering en kleur evenals vergissingen voorbehouden. Gegevens en afbeeldingen zyn niet bindend.</p>	<p>HR Pravo promjena u svezi konstrukcije, opreme, boje kao i zabune oridžavamo. Podaci i ilustracije su neobavezne.</p>
<p>DK Ændringer med hensyn til konstruktion, udstyr, farver samt fejl forbeholdes. Oplysninger og illustrationer er uforpligtende.</p>	<p>BUL Запазени права по отношение на конструкцията, оборудването, цвета и грешки. Данните и изображенията не са обвързващи.</p>
<p>N Endringer angående konstruksjon, utstyr, farge og feiltagelse forbeholdes. Opplysninger og illustrasjoner uforbindtlig.</p>	<p>RO Ne rezervăm dreptul unor modificări ale construcției, dotării, culorii și dreptul la erori Datele indicate și imaginile sunt orientative.</p>
<p>S Med reservation för ändringar vad det gäller konstruktion, utrustning, färg samt för misstag. Uppgifterna och bilderna är inte bindande.</p>	<p>RU Права на внесение изменений относительно конструкции, оснащения, окраски, а также на ошибки сохраняются. Данные и иллюстрации имеют примерный характер.</p>
<p>FIN Pidätämme oikeuden rakennetta, varustusta, väriä koskeviin sekä erehdyksestä johtuviin muutoksiin. Tiedot ja kuvat eivät ole sitovia.</p>	<p>LT Pasiliekaama konstrukcijos, įrangos bei reikmenų, spalvos pakeitimų ir klaidų teisė. Duomenys ir iliustracijos neįpareigojantys.</p>
<p>I Con riserva di modifiche relative a progettazione, dotazione, colore ed errori. Le indicazioni e figure sono fornite senza impegno.</p>	<p>LV Tiek paturētas tiesības uz konstrukcijas, iekārtu, krāsu izmaiņām, kā arī kļūdīšanās. Dati un attēli bez saistībām.</p>
<p>E Reservadas las modificaciones respecto a diseño, equipamiento, color, así como error. Indicaciones y figuras sin compromiso.</p>	<p>EST Konstruktsiooni, varustuse ja võervi osas muudatused ning eksimine lubatud. Andmed ja joonised on mittesiduvad.</p>
<p>P Reservamos o direito de alterações relativamente ao desenho, equipamento, cor, bem como de erro. Os dados e as gravuras não implicam compromisso da nossa parte.</p>	<p>SLO Zadržana pravica do sprememb glede konstrukcije, opreme, barve ter pomote. Podatki in slike so neobvezne.</p>
<p>GR Διατηρώνουμε κάθε επιφύλαξη ως προς αλλαγές σε σχέση με κατασκευή, εξοπλισμό, διαρρυθμίση, χρωματισμούς και λάθη παραδρομής.</p>	<p>SK Zmeny, ktoré sa týkajú konštrukcie, vybavenia, farby, ako aj omyly sú vyhradené. Údaje a zobrazenia sú nezáväzné.</p>
<p>CZ Změny, týkající se konstrukce, vybavení, barvy, jakož i omyly jsou vyhrazeny. Údaje a vyobrazení jsou nezávazné.</p>	