

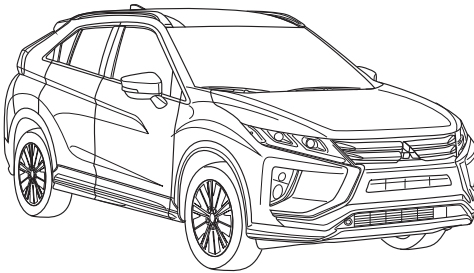
Towbar

6445

Mitsubishi

• Eclipse cross

10/2017->



- NL Montagehandleiding
- GB Fitting instructions
- D Montageanleitung
- F Instructions de montage
- S Monteringsanvisningar
- DK Montagevejledning
- E Instrucciones de montaje
- I Istruzioni per il montaggio
- PL Instrukcja montażu
- SF Asennusohjeet
- CZ Pokyny k montáži
- H Szerelési útmutató
- RUS Руководство для монтажа

BRiNK®

Your perfect fit
brink.eu

Couplingsclass: A50-X

Approved

Approved

ECE R55

E11 55R 0111183

Max. vertical load : 100 kg

D-Value:10,5 kN

8.8

10.9

10

0km

1000km

+

kg?

kg

kg

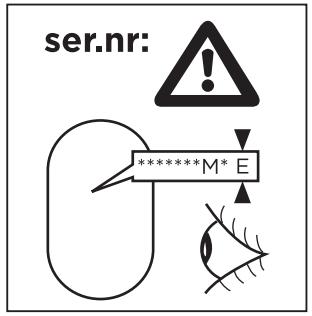
1

2

Copy of manufacturersplate

M12x110(10.9)
120Nm

6445/5



M10x1,25x30
70Nm

M12x40(10.9)
120Nm

M12x110(10.9)
120Nm

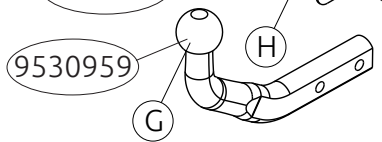
M12x70(10.9)
120Nm

6445/2

644580

9520092

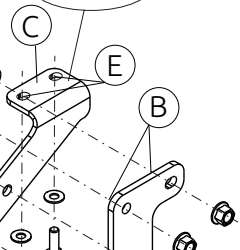
9530959



M10x1,25x30
70Nm

M12x110(10.9)
105Nm

6445/5



M10x1,25x30
70Nm

F

M12x40(10.9)
105Nm

6445/2

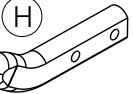
A

M12x70(10.9)
105Nm

9520092

9530959

G



I

M12x110(10.9)
105Nm

B

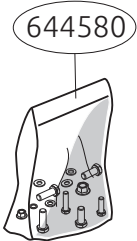
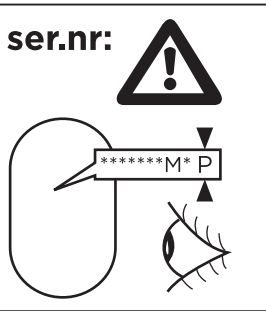
6445/4

D

E

M10x1,25x30
70Nm

F



644580

Voordat u met de montage begint dient u op het typeplaatje te kijken welke schets, in de handleiding, van toepassing is.

1. Zaag in het midden aan de onderzijde van de bumper een deel van 60 mm breed en 60 mm diep uit.
2. Demonteer de achterdemper.
3. Demonteer links het sleepoog van het voertuig, deze komt te vervallen.
4. Verwijder t.p.v. de contactvlakken van de trekhaak met het voertuig de aanwezige kit of wax.
5. Zaag overeenkomstig figuur 1 de aangegeven delen uit.
6. Monteer het balkgedeelte A op de punten B handvast aan de chassisbalken.
7. Monteer zijplaat C en D op de punten E en F handvast.
8. Monteer de kogelstang G inclusief stekkerplaat H op de punten I.
9. Draai alle bouten en moeren overeenkomstig schets vast.
10. Herplaats het onder punt 1 en 2 verwijderde.

Raadpleeg voor demontage en montage van voertuig onderdelen het werkplaats handboek.

Raadpleeg voor montage en bevestigingsmiddelen de schets.

BELANGRIJK:

- * Voor eventueel noodzakelijke aanpassing(en) "van het voertuig" dient men de dealer te raadplegen.
- * Indien op de bevestigingspunten een bitumen of anti-dreunlaag aanwezig is, dient deze verwijderd te worden.
- * Voor de max. toegestane massa, welke uw auto mag trekken, dient u uw dealer te raadplegen.
- * **Bij het boren dient men er zorg voor te dragen, dat electriciteits-, rem- en brandstofleidingen niet worden geraakt.**
- * Verwijder "indien aanwezig" de plastic dopjes uit de puntlasmoeren.
- * Deze handleiding dient na montage bij de voertuigpapieren gevoegd te

worden.

- * Brink is niet aansprakelijk voor de schade die het direct of indirect gevolg is van onjuiste montage, daaronder begrepen gebruik van niet-geschikte gereedschappen en het gebruik van andere dan de voorgeschreven montagewijze en middelen, dan wel onjuiste interpretatie van dit onderhavig montagevoorschrift.

FITTING INSTRUCTIONS:

Before you start the fitting you must check the type plate to determine which sketch, in the fitting instruction, is applicable.

1. On the underside of the middle of the bumper, saw out a portion measuring 60 mm wide and 60 mm deep.
2. Remove the rear silencer.
3. Remove the towing eye at left of the vehicle; this will not be replaced.
4. Remove any wax or glue present where the tow bar is in contact with the vehicle.
5. Saw out the portions as indicated in fig. 1.
6. Fit the member section A hand-tight at points B on the chassis beams.
7. Fit side plate C at D points E at F, hand-tight.
8. Fit the ball hitch G, including socket plate H at points I.
9. Tighten all nuts and bolts to the torque indicated in the drawing.
10. Replace the items removed in step 1 and 2.

For dismantling and fitting the vehicle parts, see the site handbook.

For fitting instructions and attachment method, see drawing.

NOTE:

- * **Should this installation process entail the cutting of the bumper – conformation MUST be obtained by the installation engineer of the customer's acceptance prior to completion. Thule Towing Systems do not accept responsibility for any matters arising as a result of this**

miscommunication.

***All measurements are in mm!**

- * The dealer should be consulted for possible necessary adjustment(s) "of the vehicle".
- * Remove the insulating material from the contact area of the fitting points.
- * Consult your dealer for the maximum tolerated pull weight and ball hitch pressure of your vehicle.
- * **Do not drill through electrical-, brake- or fuellines.**
- * Remove (if present) the plastic caps from the spot welding nuts.
- * This fitting instruction has to be enclosed in the vehicle documents after fitting the towbar.
- * Brink Towing Systems B.V. is not liable for damage caused directly or indirectly by incorrect assembly, including the use of unsuitable tools, the use of other assembly methods and means than the ones outlined, and the incorrect interpretation of these assembly instructions.

D

MONTAGEANLEITUNG:

Vor Beginn des Einbaus ist anhand der Typplakette der Anhängerkupplung festzustellen welches Bild in der Einbauanleitung maßgebend ist.

1. Auf der Unterseite der Stoßstange in der Mitte einen 60 mm breiten und 60 mm tiefen Teil herausschneiden.
2. Den hinteren Stoßdämpfer abmontieren.
3. Link die Abschleppöse vom Fahrzeug abmontieren. Diese wird nicht mehr benötigt.
4. Bei den Berührungsflächen der Anhängervorrichtung mit dem Fahrzeug den vorhandenen Kitt oder das Wachs entfernen.
5. Gemäß Abb. 1 die angegebenen Teile heraussägen.
6. Den Trägerteil A bei den Punkten B halbfest an den Fahrgestellträger montieren.

7. Die Seitenplatte C und D bei den Punkten E und F halbfest montieren.
8. Die Kugelstange G einschließlich Steckdosenplatte H bei den Punkten I montieren.
9. Alle Schrauben und Muttern gemäß den Angaben in der Abbildung festdrehen.
10. Das unter Abschnitt 1 und 2 Entfernte wieder anbringen.

Für die Demontage und Montage von Fahrzeugteilen das Werkstatt-Handbuch zu Rate ziehen.

Für die Montage und die Befestigungsmittel die Skizze zu Rate ziehen.

HINWEISE:

- * Für (eine) eventuell erforderliche Anpassung(en) "des Fahrzeugs" ist der Händler zu Rate zu ziehen.
- * Im Bereich der Anlageflächen muß Unterbodenschutz, Hohlraumkonservierung (Wachs) und Antidröhnmaterial entfernt werden.
- * **Vor dem Bohren prüfen, daß keine, dort eventuell vorhandene Leitungen beschädigt werden können.**
- * Alle Bohrspäne entfernen und gebohrte Löcher gegen Korrosion schützen.
- * Entfernen Sie "falls vorhanden", die Plastikkappen von den Punktschweißmuttern.
- * Für das höchstzulässige Zuggewicht und der erlaubte Kugeldruck Ihres Fahrzeugs ist IhrHändler zu befragen.
- * Die Quetschmuttern müssen nach einem späteren lösen der Muttern gegen neue ausgetauscht werden, da ansonsten die Sicherungswirkung nicht mehr garantiert ist!
- * Brink Towing Systems B.V. haftet nicht für Schäden, die als direkte oder indirekte Folge einer nicht ordnungsgemäßen Montage auftreten, darunter fallen auch die Benutzung von ungeeigneten Werkzeugen, andere als die vorgeschriebenen Montageverfahren und Montagemittel

sowie eine fehlerhafte Interpretation der betreffenden Montageanweisung.

F INSTRUCTIONS DE MONTAGE:

Avant de commencer le montage veuillez vérifier la plaque signalétique de l'attelage afin de déterminer la figure correspondante dans la notice de montage.

1. Scier au milieu de la face inférieure du pare-chocs un morceau de 60 mm de large et 60 mm de profondeur.
2. Démontez le silencieux
3. Démontez l'anneau de remorquage du véhicule à gauche il ne sera plus utilisé.
4. Retirez le mastic ou la cire qui se trouve sur les surfaces de contact de l'attache-remorque avec le véhicule
5. Scier les parties indiquées conformément à la figure 1.
6. Monter la partie A de la poutre sur les longerons de châssis, en serrant à la main, à l'emplacement des points B.
7. Monter la plaque latérale C y D à l'emplacement des points E y F sans serrer.
8. Monter la barre de la rotule G y compris la prise électrique H sur les points I.
9. Serrer tous les boulons et écrous conformément au schéma.
10. Remettre en place les éléments déposés au point 1 et 2.

Pour le montage et le démontage des pièces du véhicule, consulter la notice du fabricant.

Consulter le croquis pour voir le montage et les moyens de fixation.

REMARQUE:

* Pour une/des adaptations indispensables sur le véhicule, veuillez consulter le concessionnaire.

* Enlever la couche de bitume ou d'anti-tremblement qui recouvre éventuellement les points de fixation.

* Pour connaître le poids de traction maximum et le poids en flèche sur la rotule autorisée du véhicule, veuillez consulter votre concessionnaire.

*** Veiller en perçant à ne pas endommager les conduites de électrique, de frein et de carburant.**

* Retirer "si présents" les embouts en plastique des écrous de soudure par point.

* Cette notice de montage doit être conservée à bord du véhicule après montage de l'attelage.

* Brink Towing Systems B.V. décline toute responsabilité pour les dommages qui pourraient directement ou indirectement résulter d'un montage incorrect, y compris l'utilisation d'outils inappropriés et l'utilisation d'un mode d'emploi et de moyens autres que ceux prescrits, ou bien résulter d'une interprétation inexacte des présentes instructions de montage.

S MONTERINGSANVISNINGAR:

Före du startar monteringen måste du kontrollera typskylten för att kunna bedöma vilken skiss i monteringsanvisningen som skall användas.

1. Såga ut en del på 60 mm bred och 60 mm djup ur mitten av stötfångarens undersida.
2. Avlägsna ljuddämparen.
3. Demontera till höger bogseringsöglan från fordonet, denna förfaller.
4. Avlägsna all beläggning eller vax från dragkrokens kontaktytor med fordonet.
5. Såga ut delarna enligt fig. 1.
6. Fäst delavschnitt A handfast vid punkterna B på chassibalkarna.
7. Fäst sidoplattan C och D så att den pekar mot E och F, hårt dragen.
8. Montera kulstängan G inklusive kontaktplattan H vid punkterna I.

9. Momentdrag alla skruvar och muttrar enligt figuren.
10. Montera de delar som demonterades under punkt 1 och 2.

Se verkstadshandboken för demontering och montering av fordonets delar.

Se skissen för montering och monteringsmaterial.

OBS:

- * Kontakta återförsäljaren om fordonet eventuellt bör modifieras.
- * Om det finns ett bitumen- eller stötdämpande lager vid kontaktytor skall detta avlägsnas.
- * Kontakta din återförsäljare för ditt fordons max. dragvikt och tillåtna kultryck.
- * **Vid borrning skall man se till att elektrisk-, broms- och bränsleledningarna inte skadas.**
- * Avlägsna de små plastlocken - om dessa finns - från punktsvetsmuttrarna.
- * Efter att draget är monterat, placera monteringsanvisningen tillsammans med bilens övriga dokument.
- * Brink Towing Systems B.V. är inte ansvariga för skada som orsakats direkt eller indirekt av felaktig montering, inklusive användning av olämpliga verktyg, andra monteringsmetoder och processer än de som beskrivs, samt felaktig tolkning av dessa monteringsinstruktioner.

DK

MONTAGEVEJLEDNING:

For at vælge rigtigt spændingsmoment, er det vigtigt at aflæse serienummeret på typepladen, for at kunne vælge hvilket af de medsendte diagrammer der skal anvendes.

1. Sav midt på kofangerens underside en del på 60 mm bredde og 60 mm dybde ud.
2. Afmonter lyddæmperen.

3. Demonter til venstre køretøjets slæbeøj, dette bliver overflødig.
4. Fjern ved kontaktområder mellem køretøjet og anhængertrækket det tilstedeværende kit eller voks.
5. Sav ifølge figur 1 de markerede dele ud.
6. Monter vangedelen A manuelt ved punkterne B på chassisvangerne.
7. Monter sideplade C og D manuelt ved punkterne E og F.
8. Monter kuglestangen G, inklusive kontaktplade H på punkterne I.
9. Spænd alle bolte og møtrikker ifølge tegning.
10. Monter de dele, som blev fjernet under punkt 1 og 2.

Rådfør for demontering og montage af dele til køretøjet arbejdsplads-håndbogen.

Rådfør for montage og montagemidler skitsen.

BEMÆRK:

- * Kontakt forhandleren i forbindelse med eventuelle påkrævede ændring(er) på køretøjet.
- * Undervognsbehandlingen skal fjernes de steder hvor trækket ligger an mod bilen.
- * Kontakt Deres forhandler for oplysninger om den maksimale trækraft og det tilladte kugletryk.
- * **Vær forsigtig ikke at bore i ledninger, bremse eller benzinslange**
- * Fjern plasticpropperne "om de findes" fra de punktsvejsede møtrikker.
- * Brink Towing Systems B.V. er ikke ansvarlig for skade der direkte eller indirekte er forårsaget af forkert montage, herunder også iberegnet brug af forkert værktøj og anvendelse af anden montage metode og andre montage midler end de foreskrevne samt fejltolkning af den medfølgende montagevejledning.

* DENNE MONTERINGSVEJLEDNING SKAL MEDBRINGES VED SYN.

E INSTRUCCIONES DE MONTAJE:

Antes de comenzar el montaje por favor, verifique la placa descriptiva del enganche con el fin de determinar la figura correspondiente en la reseña de montaje.

1. Serrar y sacar del centro del lado inferior del parachoques una parte de 60 mm de ancho y 60 mm de profundidad.
2. Retire el silenciador posterior.
3. Desmontar a la izquierda el anillo de enganche del vehículo, el que queda anulado.
4. Retirar a la altura de las superficies de contacto del gancho de remolque con el vehículo el pegamento o la cera existentes.
5. Serrar las partes indicadas en la fig 1.
6. Montar la parte de larguero A a la altura de los puntos B sin apretar del todo en los largueros del chasis.
7. Coloque la placa lateral C y D en los puntos E y F fjela a mano.
8. Montar la barra de la bola G inclusive placa enchufe H en los puntos I.
9. Apretar todos los tornillos y tuercas de acuerdo con los puntos del gráfico.
10. Volver a poner lo retirado bajo punto 1 y 2.

Consultar para el desmontaje y montaje de piezas del vehículo el manual de instalación de taller.

Consultar el croquis para el montaje y medios de fijación.

N.B.:

- * Para (una) eventual(es) adaptación(es) 'del vehículo' consúltese al concesionario.
- * Si en los puntos de fijación hay una capa de betún o anti-choque hay que quitarla.
- * Consulte a su concesionario para el peso máximo de tracción y la presión de la bola admitida de su vehículo.

* No agujerear cable de eléctrico, tubos de freno o gasolina"

- * Retirar, si presentes, los capuchones de plástico de las tuercas de soldadura por punto.
- * Guarde estas instrucciones junto a la documentación del vehículo después del montaje del enganche.
- * Brink Towing Systems B.V. no se responsabiliza por daños causados, directa o indirectamente, por un montaje incorrecto, incluyendo el uso de herramientas inadecuadas, por el uso de métodos de montaje y medios distintos a los indicados y por la interpretación incorrecta de estas instrucciones de montaje.

I ISTRUZIONI PER IL MONTAGGIO:

Prima di iniziare il montaggio verificare la terghetta per determinare quale disegno, presente nelle istruzioni, è applicabile.

1. Segare via dalla parte centrale inferiore del paraurti un pezzo largo 60 mm e profondo 60 mm.
2. Smontare il silenziatore.
3. Smontare a sinistra l'anello di traino dal veicolo; questo non dovrà più essere montato.
4. Rimuovere il mastice o la cera presenti sulle superfici di contatto del gancio traino con il veicolo.
5. Segare via le parti indicate in figura 1.
6. Fissare manualmente la traversa A ai montanti del telaio in corrispondenza dei punti B.
7. Fissare manualmente la piastra laterale C ed D in corrispondenza dei punti E ed F.
8. Montare l'asta della sfera G, completa di piastra di contatto H in corrispondenza dei punti I.
9. Serrare tutti i dadi e bulloni alle coppie di serraggio indicate nel disegno.
10. Rimontare quanto rimosso al punto 1 e 2.

Per lo smontaggio ed il montaggio dei componenti del veicolo consultare il manuale tecnico dell'officina.

Consultare il disegno per il montaggio ed i dispositivi di fissaggio.

N.B.:

- * Per eventuali necessari adattamenti "del veicolo" si consiglia di consultare il fornitore.
- * Rimuovere lo strato di materiale isolante dai punti d'attacco.
- * Per il peso complessivo trainabile della Vostra vettura, consultate il Vostro rivenditore autorizzato.
- * **Praticando i fori, prestare attenzione a non danneggiare i cavi elettrici, i cavi del freno e i condotti del carburante.**
- * Rimuovere, se presenti, i coperchietti in plastica dai dadi di saldatura per punto.
- * Questa istruzione di montaggio deve essere allegata ai documenti del veicolo dopo l'installazione del gancio.
- * Brink Towing Systems B.V. non può essere ritenuta responsabile per eventuali danni direttamente o indirettamente dovuti ad un errato montaggio, intendendo con ciò anche l'uso di attrezzi non idonei e l'uso di metodi e mezzi di montaggio diversi da quelli prescritti, nonché all'errata interpretazione delle seguenti istruzioni di montaggio.

PL

ISTRUKCJA MONTAŻU:

Przed rozpoczęciem montażu należy sprawdzić tabliczkę znamionową, żeby ustalić, który z szablonów znajdujących się w instrukcji montażowej należy wykorzystać.

1. Wypłówać w środkowej części od spodu zderzaka odcinek szerokości 60 mm i 60 mm w głąb.
2. Zdemontować końcówkę tłumika.
3. Zdemontować z pojazdu po lewej stronie pierścień holowniczy,

nie będzie już używany.

4. Usunąć w miejscu powierzchni stycznych haka holowniczego z pojazdem znajdujący się tam kit lub wosk.
5. Wypłówać zgodnie z rysunkiem 1 wskazane odcinki.
6. Lekko przymocować część poprzecznicy A w punktach B na ramie podwozia.
7. Zamontować płytę boczną C i D w miejscu punktów E i F, bez przykręcania.
8. Zamontować drąg kuli G wraz z płytą z gniazdem wtykowym H w punktach I.
9. Dokręcić wszystkie śruby i nakrętki zgodnie z rysunkiem.
10. Ponownie umieścić to, co zostało zdemontowane w punkcie 1 i 2.

Co do montażu i montowania części pojazdu zapoznać się z podręcznikiem warsztatowym.

Co do montażu i środków montażowych zapoznać się ze schematem.

WSKAZÓWKI:

- * Po przejechaniu 1000 km dokręcić wszystkie elementy skręcane.
- * **Podczas ewentualnych odwiertów upewnić się czy w pobliżu nie znajdują się przewody instalacji elektrycznej, przewody hydrauliczne lub przewody paliwowe.**
- * Wszystkie ubytki powłoki lakierniczej zabezpieczyć przed korozją.
- * Należy wyjąć ewentualne plastikowe zaślepki w punktach przyspawanych nakrętek.
- * Stosować nakrętki oraz śruby gatunkowe dostarczone w komplecie.
- * Utrzymywać kulę w czystości, oraz pamiętać o regularnym jej smarowaniu.
- * Hak holowniczy zarejestrować w stacji diagnostycznej.

Zastosowanie się do powyższych wskazań gwarantuje Państwu bezpieczeństwo, niezawodność i sprawność naszego wyrobu przez cały okres

jego użytkowania.

* Brink Towing Systems B.V. nie ponosi odpowiedzialności za straty poniesione pośrednio lub bezpośrednio na skutek niewłaściwego montażu, w tym użycia niewłaściwych narzędzi i sposobów montażu niezgodnych z instrukcją, oraz niezastosowanie się do treści instrukcji.

SF ASENNUSOHJEET:

Ennen asennusta, selvitä tyypikilvestä, mikä asennusohjeen piirros koskee kyseistä autoa

1. Sahaa irti puskurin alaosan keskiväliltä 60 mm leveä ja 60 mm syvä osa.
2. Poista takaäänenvaimennin.
3. Irrota ajoneuvon vetorengas vasemmalta tätä ei enää tarvita.
4. Poista mahdollinen kitti ja vaha kohdista, joissa vetokoukku on kosketuksissa ajoneuvoon.
5. Sahaa irti kuvan 1 osoittamat osat.
6. Lekko przymocować część poprzecznicy A w punktach B na ramie podwozia.
7. Kiinnitä löyhästi sivulevy C ja D kohtiin E ja F.
8. Kiinnitä kuulavetolaite (hitch) G sekä pistorasialevy H väliin kohtiin I.
9. Kiristä kaikki pultit ja mutterit piirroksen mukaisesti.
10. Aseta takaisin paikalleen kohdan 1 ja 2 osat.

Ajoneuvon osien purkamis- ja asennusohjeet, ks. työpaikalla käytetty käsikirja.

Asennus- ja kiinnitysohjeet, ks. piirros.

Irrotettavan kuulajärjestelmän asennus- ja purkamisohjeet, ks. oheinen asennusopas.

TÄRKEÄÄ:

* "Ajoneuvoa" koskevasta mahdollisesta tarpeellisesta sovellutuksesta/

sovellutuksista on kysyttävä neuvoa jälleenmyyjältä.

* Mikäli kiinnityskohdissa on bitumi- tai tärinänestokerros, se on poistettava.

* Auton vetämää sallittua enimmäiskuormitusta on tiedusteltava jälleenmyyjältä.

*** Porattaessa on huolehdittava siitä, että ei jouduta kosketuksiin sähkö-, jarru- tai polttoainejohtojen kanssa.**

* Poista, "mikäli olemassa", pistehitsausmuttereiden muovisuojuukset.

* Nämä asennusohjeet on asennuksen jälkeen säilytettävä yhdessä ajoneuvoa koskevien papereiden kanssa.

* Brink Towing Systems B.V. ei ole vastuussa vioittumisesta, joka on suoraan tai epäsuoraan aiheutunut väärästä asennuksesta samoin kuin sopimattomien työkalujen käytöstä, muiden kuin ohjeissa mainittujen asennusmenetelmien tai välineiden käytöstä sekä kyseisten asennusohjeiden väärintulkinnasta.

CZ POKYNY K MONTÁŽI:

Před instalací je nutno zkontrolovat typový štítek, abyste zjistili, který náčres v pokynech pro instalaci máte použít.

1. Ve spodní části středu nárazníku odřízněte část o rozměrech 60 mm šířky a 60 mm hloubky.
2. Odmontujte zadní tlumič.
3. Odstraňte tažné očko na levé části vozidla, nebudou nahrazena.
4. Odstraňte jakýkoliv vosk nebo lepidlo z místa spojení tažné tyče s vozidlem.
5. Odřízněte části viz schéma 1.
6. Připevňte a ručně utáhněte nosníkovou část A v bodu B na nosníky podvozku.
7. Připevňte boční destičku C a D v bodě E a F, přitáhněte rukou.
8. Připevňte kulovou tažnou hlavici G včetně destičky se zásuvkou H k bodům I.

- Utáhněte všechny matice a šrouby kroutivou silou uvedenou ve výkrese.
- Vyměňte díly odstraněné v kroku 1 a 2.

Před demontáží a montáží částí vozidla konzultujte montážní příručku.

Montážní pokyny a metoda připevnění dle náčrtu

DŮLEŽITÉ:

- * Pokud je potřeba provést na voze úpravy, obraťte se na svého prodejce.
- * Pokud je místo montáže opatřeno asfaltovým nátěrem nebo vrstvou nátěru snižující hluk, odstraňte je.
- * Pro informaci o maximálním nákladu povoleném k tažení se obraťte na svého prodejce.
- * **Při vrtání dbejte zvýšené pozornosti, zejména co se týče elektrických, brzdových a palivových kontaktů.**
- * Pokud jsou na maticích bodového svařování plastová víčka, odstraňte je.
- * Po montáži uschovejte tento manuál k ostatním dokladům vozidla.
- * Společnost Brink Towing Systems B.V. neodpovídá za přímé ani nepřímé škody způsobené nesprávnou montáží, včetně použití nevhodných nástrojů, použití jiných metod montáže a prostředků než uvedených a nesprávným pochopením těchto pokynů k montáži

H

SZERELÉSI ÚTMUTATÓ:

Mielőtt rögzítené az eszközt, ellenőrizze a típustáblát, hogy a rögzítési útmutató alapján melyik ábra alkalmazandó.

- Az ütköző közepének alsó részén, fűrészeljen ki egy 60 mm széles és 60 mm mély darabot.
- Vegye le a hátsó kipufogódobot.
- Távolítsa el a vontatószemet a jármű bal ez nem lesz lecserélve.
- Távolítsa el az összes kenőanyagot illetve ragasztót a vontatórúd a járművel érintkező részeinél.

- Fűrészelje ki a darabokat az 1.ábrán feltüntetett módon.
- Illessze az A rúdelemet és szorítsa be kézzel a B pontokban az alváz tartóira.
- Szerelje fel a C es D oldalsó lemezt a E es F-val jelölt pontokba, majd szorítsa meg kézzel.
- Helyezze fel a G gömb alakú rögzítőt, az H illesztőlemezzel együtt az I pontokban.
- Szorítsa be az összes anyát és csavart a rajzon feltüntetett csavarónyomatékig.
- Tegye vissza az 1 és 2. lépésben eltávolított darabokat.

A szétszerelés és a jármű alkatrészek összeillesztése érdekében, lásd a munkahelyi kézikönyvet.

Az összeillesztési utasítás és a csatlakozási eljárás érdekében, lásd a rajzot.

FONTOS:

- * Amennyiben a gépkocsin módosításra van szükség, kérjünk felvilágosítást kereskedőnk től.
- * Amennyiben a csatlakozási pontok bitumennel, vagy zajcsökkentő anyaggal van bevonva, ezeket távolítsuk el.
- * A jármű által maximálisan vontatható megengedett teher mértékéről tájékozódjunk kereskedőnk től.
- * **Fúrás során ügyeljünk arra, hogy elkerüljük az elektromos, a fék- és az üzemanyag-vezetékeket.**
- * Amennyiben ponthegeztéssel rögzített anyákkal találkozunk, vegyük le róluk a mianyag sapkát.
- * A felszerelés után az útmutatót elrizzük a gépjármű papírjaival együtt.
- * A Brink Towing Systems B.V. nem vállal felelősséget a nem megfelelő szerelésből közvetlen vagy közvetett módon következő károkért. Ez vonatkozik a nem megfelelő szerszámok használatára, a leírtaktól eltérő

módszerek és eszközök alkalmazására, valamint a szerelési útmutató téves értelmezésére.

RUS РУКОВОДСТВО ДЛЯ МОНТАЖА:

Для инструкций по снятию и установке деталей автомобиля, обращайтесь к руководству для работников гаражей.

Информацию о монтаже и средствах крепления вы найдете в схеме.

1. Выпилить из бампера в середине снизу часть размером 60 мм шириной и 60 мм глубиной.
2. Снять глушитель.
3. Снять ... слева и справа буксировочное у оно больше не понадобится.
4. Удалить имеющийся клей или парафин на месте соприкосновения буксирного крюка с автомобилем.
5. Выпилить обозначенные части, как указано на рис. 1.
6. Установить секцию бруса А в точках В на балки шасси, закрепив ее не до конца.
7. Установить боковую панель С и D в точках Е и F, слегка закрепив ее.
8. Установить крюк с шаром G, вместе со штепсельной платой H в точках I.
9. Затянуть все болты и гайки в соответствии со значениями, указанными на рисунке.
10. Поставить на место детали, снятые во время шага 1 и 2.

Для инструкций по снятию и установке деталей автомобиля, обращайтесь к руководству для работников гаражей.

Информацию о монтаже и средствах крепления вы найдете в схеме.

"ВНИМАНИЕ:

- * Если потребуются изменения конструкции транспортного средства, следует посоветоваться с дилером автомобиля.
- * Если в точках прикрепления имеется слой битума или противозащитной материал, его следует удалить.
- * Сведения о максимально допустимой массе буксируемого прицепа Вы можете получить у дилера автомобиля.
- * **При сверлении следите за тем, чтобы не задеть электропроводку и линии тормозной цепи и подачи горючего.**
- * Удалите (если они имеются) пластмассовые затычки из приваренных гаек.
- * После монтажа крюка следует хранить настоящее руководство в комплекте с технической документацией автомобиля.
- * Фирма Brink не отвечает за ущерб, являющийся прямым или косвенным следствием неправильного монтажа, в том числе использования неподходящих инструментов и применения иного способа монтажа или других средств, чем предписано в инструкции, либо неправильного истолкования настоящей инструкции по монтажу.

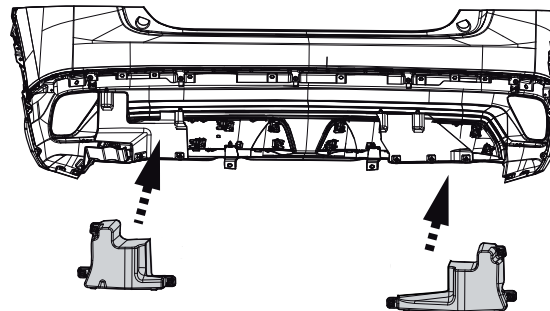
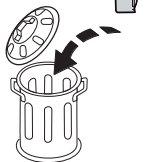
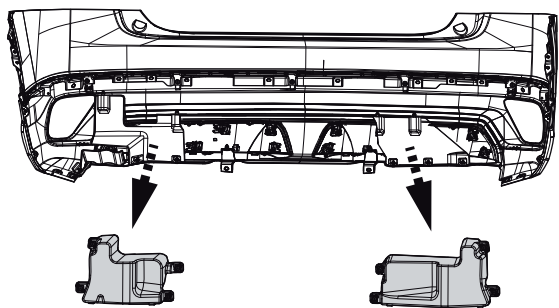
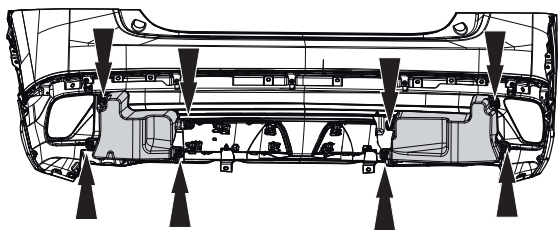


Fig. 1



Dispositivo di traino tipo: 6445
 Per autoveicoli: Mitsubishi
 Eclipse Cross 10/2017->
 Tipo funzionale: (GK)

Classe e tipo di attacco: A50-X
 Omologazione: E11 55R 0111183
 Valore D: 10,5 kN
 Carico Verticale max. S: 100 kg

Larghezza rimorchiabile per Caravan e T.A.T.S.: 2,45m vedere CARTA di CIRCOLAZIONE VEICOLO (motrice) + 70 cm = ..arrotondare ai 5 cm superiore (vedi D.M.28/05/85)

Massa rimorchiabile: vedi carta di circolazione dell' autoveicolo

Per verificare l'idoneità del dispositivo di traino omologato a norma UN ECE R55, all'installazione sulla vettura su cui si intende procedere al montaggio, compilare la seguente formula (se necessario declassare la massa rimorchiabile):

$$D = \frac{T \times C}{T + C} \times 0,00981 \leq 10,5 \text{ kN}$$

dove: T= Massa Complessiva Max. della motrice (in kg)
 C= Massa Rimorchiabile Max. della motrice (in kg)

DA COMPILARE PER IL COLLAUDO

DICHIARAZIONE DI CORRETTO MONTAGGIO: la sottoscritta Ditta dichiara di aver montato in maniera corretta ed in conformità/alle prescrizioni sia del costruttore del veicolo che del costruttore del dispositivo stesso il seguente dispositivo di attacco meccanico:

tipo:.....

Il dispositivo di attacco sopra indicato è stato installato su autoveicolo

modello:.....

targa:.....

Data:.....

TIMBRO e FIRMA

Si dichiara inoltre di aver informato l'utente del veicolo sull'USO e MANUTENZIONE del dispositivo stesso.