

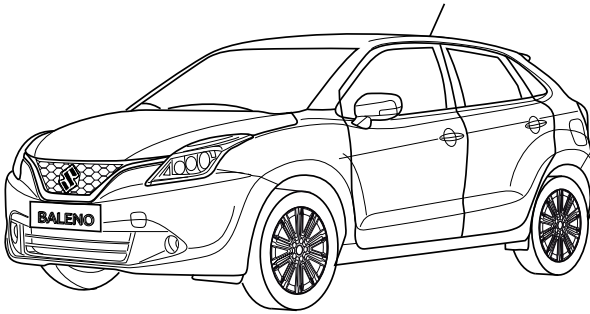
# Towbar

## 6123

Suzuki

• Baleno

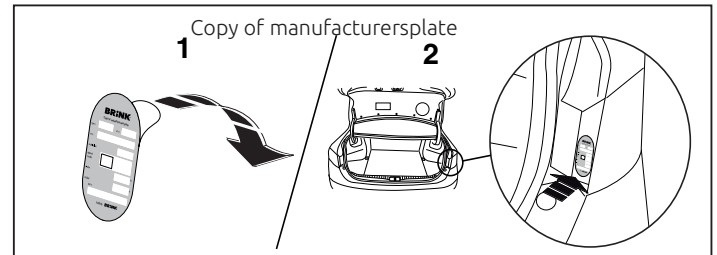
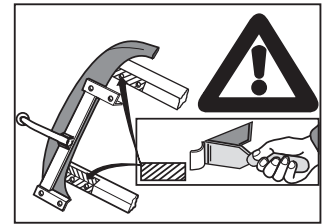
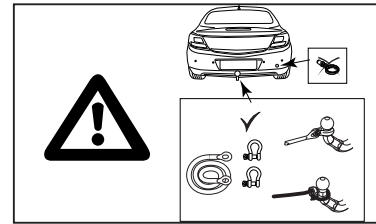
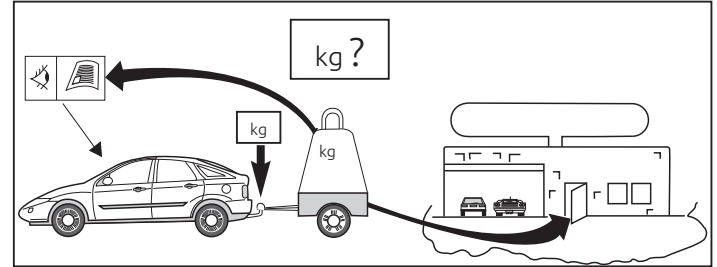
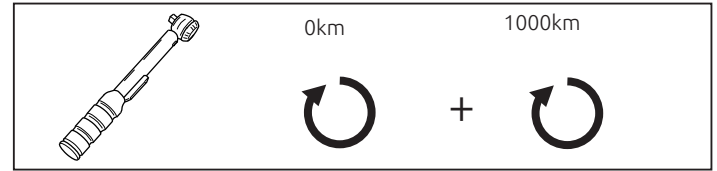
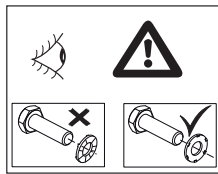
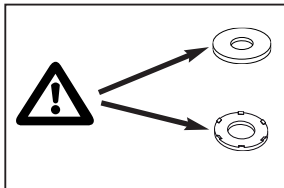
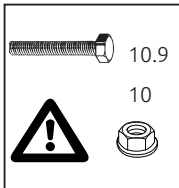
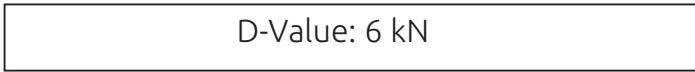
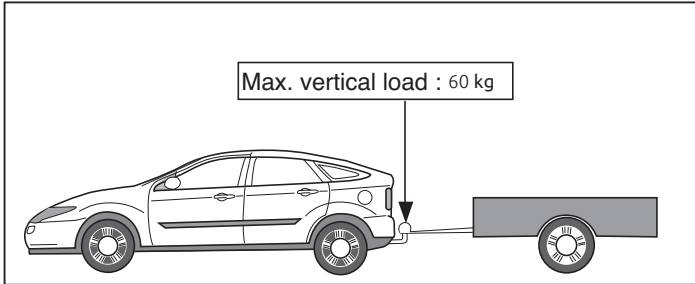
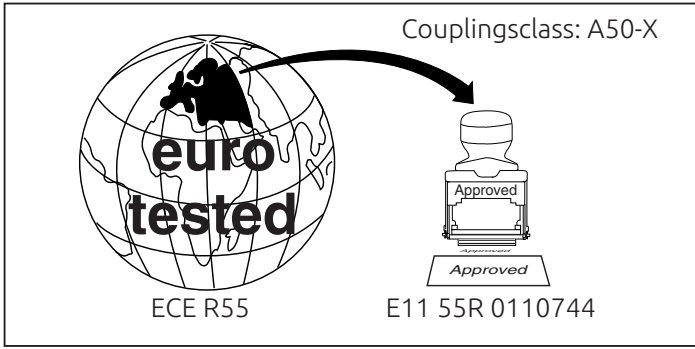
2016->

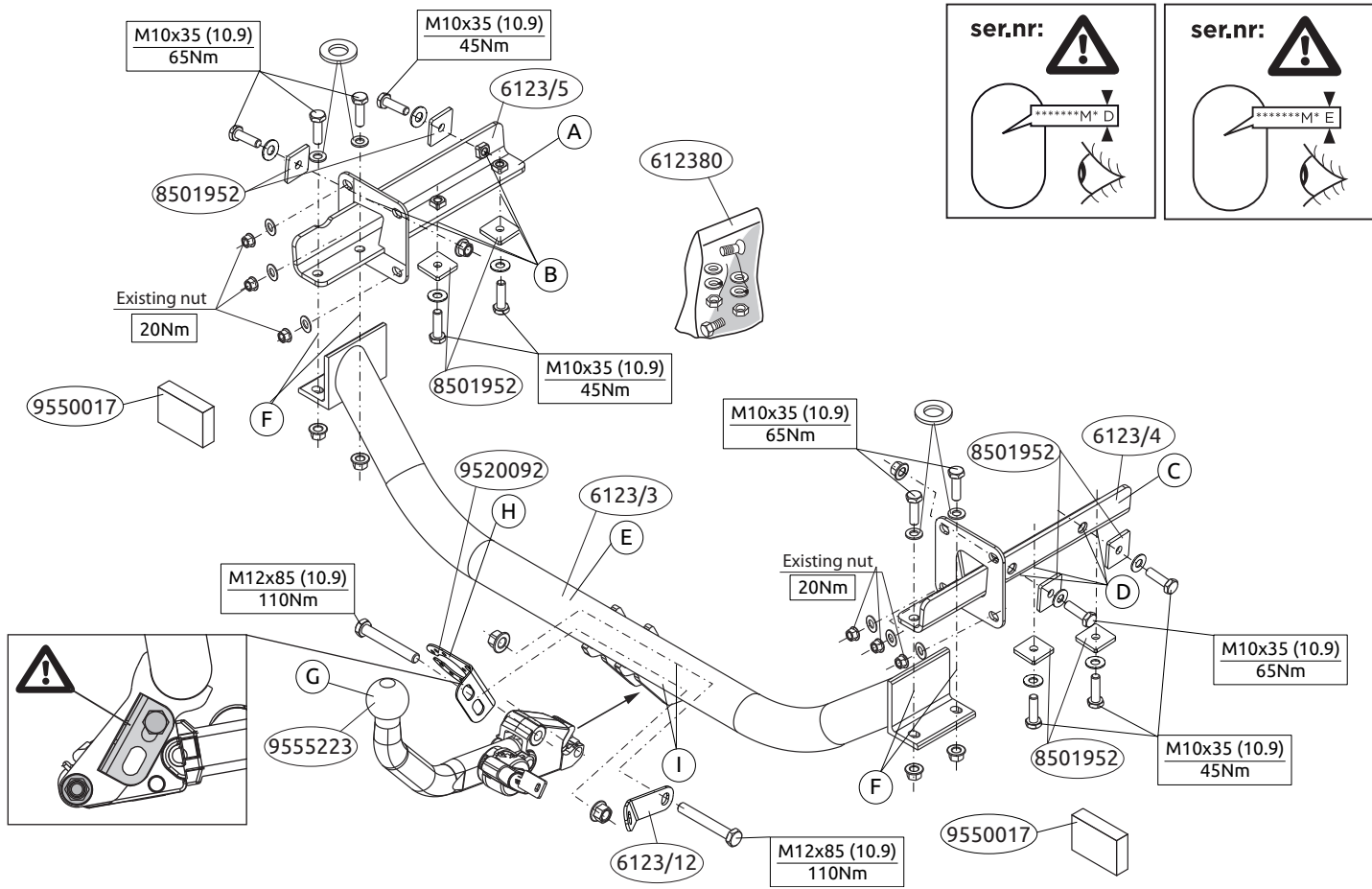


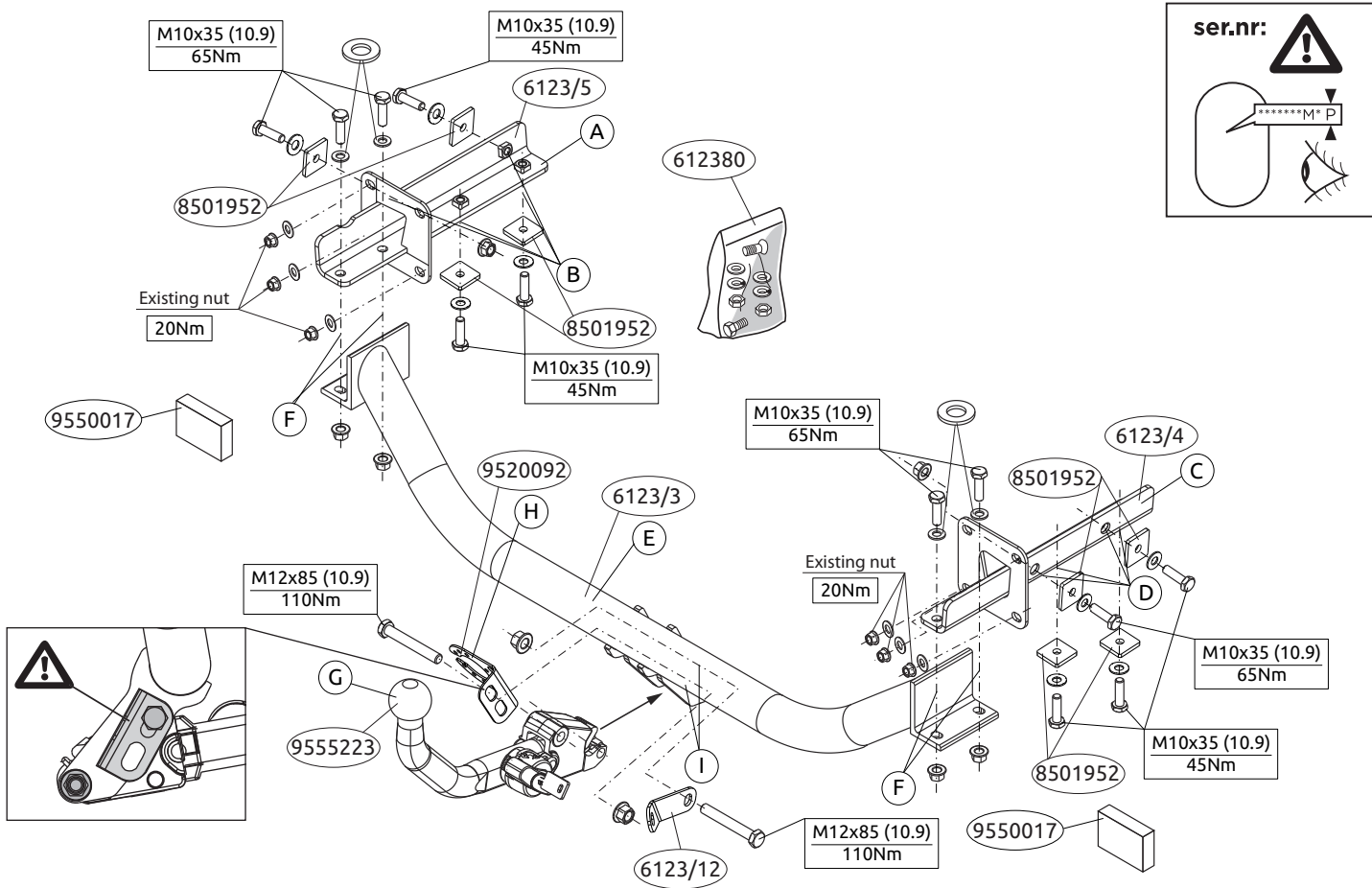
- NL Montagehandleiding
- GB Fitting instructions
- D Montageanleitung
- F Instructions de montage
- S Monteringsanvisningar
- DK Montagevejledning
- E Instrucciones de montaje
- I Istruzioni per il montaggio
- PL Instrukcja montażu
- SF Asennusohjeet
- CZ Pokyny k montáži
- H Szerelési útmutató
- RUS Руководство для монтажа

**BRiNK**<sup>®</sup>

**Your perfect fit**  
brink.eu







**Voordat u met de montage begint dient u op het typeplaatje te kijken welke schets in de handleiding van toepassing is.**

1. Demonteer de bumper. Zie figuur 1.
2. Demonteer de in figuur 1 aangegeven delen.
3. Neem de uitlaat uit de achterste ophangrubbers.
4. Verwijder op de contactvlakken van de trekhaak met het voertuig de aanwezige kit of wax
5. Vergroot de gaten 10 mm van het chassis tot rond 18 mm. Zie figuur 2.
6. Plaats steun A en bevestig deze op de punt B, monteer het geheel los-vast.
7. Plaats steun C en bevestig deze op de punten D, monteer het geheel los-vast.
8. Monteer de dwarsbalk E op de punten F.
9. **Schuif het geheel zover mogelijk naar achteren. Zie figuur 3**
10. Monteer de Brink Connector G inclusief stekkerplaat H op de punten I.
11. Draai alle bouten en moeren overeenkomstig de schets vast.
12. Plaats de twee PE schuimblokken als afdichting in de chassisbalken.
13. Zaag een deel overeenkomstig figuur 4 in het midden aan de onderzijde uit de bumper.
14. Herplaats het onder punt 1 en 2 verwijderde,

**Raadpleeg voor demontage en montage van voertuigonderdelen het werkplaatshandboek.**

**Raadpleeg voor montage en bevestigingsmiddelen de schets.**

**Raadpleeg voor montage en demontage van het afneembare kogelsysteem de bijgevoegde montagehandleiding.**

### BELANGRIJK:

- \* Voor eventueel noodzakelijke aanpassing(en) "van het voertuig" dient men de dealer te raadplegen.
- \* Indien op de bevestigingspunten een bitumen of anti-dreunlaag aanwezig is, dient deze verwijderd te worden.
- \* Voor de max. toegestane massa, welke uw auto mag trekken, dient u uw dealer te raadplegen.
- \* **Bij het boren dient men er zorg voor te dragen, dat electriciteits-, rem- en brandstofleidingen niet worden geraakt.**
- \* Verwijder "indien aanwezig" de plastic dopjes uit de puntlasmoeren.
- \* Deze handleiding dient na montage bij de voertuigpapieren gevoegd te worden.
- \* Brink is niet aansprakelijk voor de schade die het direct of indirect gevolg is van onjuiste montage, daaronder begrepen gebruik van niet-geschikte gereedschappen en het gebruik van andere dan de voorgeschreven montagewijze en middelen, dan wel onjuiste interpretatie van dit onderhavig montagevoorschrift.

### FITTING INSTRUCTIONS:

**Before you start the fitting you must check the type plate to determine which sketch, in the fitting instruction, is applicable.**

1. Remove the bumper. See figure 1.
2. Remove the parts indicated in figure 1.
3. Release the exhaust pipe from its last two holders.
4. Remove any wax or glue present where the tow bar is in contact with the vehicle.
5. Enlarge holes 10 mm of the chassis only to 18 mm. See figure 2.
6. Position support A and attach it at point B, then fit the whole thing wit-

hout fully tightening.

7. Position support C and attach it at points D, then fit the whole thing without fully tightening.
8. Fit the cross beam E at points F.
- ⚠ 9. Slide the whole thing as far as possible to the rear. See figure 3**
10. Fit the Brink Connector G, including socket plate H at points I.
11. Tighten all nuts and bolts to the torque indicated in the drawing.
12. Place the two PE foam blocks as sealing in the chassis members.
13. Saw a section out of the middle of the underside of the bumper as shown in fig 4.
14. Replace the elements removed in step 1 and 2.

For dismantling and fitting the vehicle parts, see the site handbook.

For fitting instructions and attachment method, see drawing.

See the assembly manual supplied for instructions on fitting the removable ball system.

**NOTE:**

\* **Should this installation process entail the cutting of the bumper – conformation MUST be obtained by the installation engineer of the customer’s acceptance prior to completion. Brink Towing Systems do not accept responsibility for any matters arising as a result of this miscommunication.**

\* **All measurements are in mm!**

\* The dealer should be consulted for possible necessary adjustment(s) “of the vehicle”.

\* Remove the insulating material from the contact area of the fitting points.

\* Consult your dealer for the maximum tolerated pull weight and ball hitch pressure of your vehicle.

\* Do not drill through electrical-, brake- or fuellines.

\* Remove (if present) the plastic caps from the spot welding nuts.

\* This fitting instruction has to be enclosed in the vehicle documents after fitting the towbar.

\* Brink is not liable for damage caused directly or indirectly by incorrect assembly, including the use of unsuitable tools, the use of other assembly methods and means than the ones outlined, and the incorrect interpretation of these assembly instructions.

**D**

**MONTAGEANLEITUNG:**

**Vor Beginn des Einbaus ist anhand der Typplakette der Anhängerkupplung festzustellen, welche Einbauskitze in dieser Montageanleitung die richtige ist.**

1. Die Stoßstange abmontieren. Siehe Abbildung 1.
2. Die in Abbildung 1 angegebenen Teile abmontieren.
3. Den Auspuff aus den hintersten Gummiaufhängungen nehmen.
4. Bei den Berührungsflächen der Anhängervorrichtung mit dem Fahrzeug den vorhandenen Kitt oder das Wachs entfernen.
5. Die Löcher 10 mm des Fahrgestells bis auf etwa 18 mm vergrößern. Siehe Abbildung 2.
6. Die Halterung A anlegen und bei das Punkt B befestigen. Alles halb fest montieren.
7. Die Halterung C anlegen und bei den Punkten D befestigen. Alles halb fest montieren
8. Den Querbalken E bei den Punkten F montieren.
- ⚠ 9. Das Ganze so weit wie möglich nach hinten schieben. Siehe Abbildung 3**
10. Den Brink Connector G einschließlich Steckdosenplatte H bei den Punkten I montieren
11. Alle Schrauben und Muttern gemäß den Angaben in der Abbildung festdrehen.

12. Die zwei PE-Schaumböcke als Dichtung in den Fahrgestellträger einsetzen.
13. uf der Unterseite der Stoßstange einen Teil aus der Mitte gemäß Abbildung 4 herausschneiden.
14. Das unter Abschnitt 1 und 2 Entfernte wieder anbringen.

**Für die Demontage und Montage von Fahrzeugteilen das Werkstatt-Handbuch zu Rate ziehen.**

**Für die Montage und die Befestigungsmittel die Einbauskizze zu Rate ziehen.**

**Für die Montage und Demontage des abnehmbaren Kugelsystems die beiliegende Montageanleitung zu Rate ziehen.**

#### **HINWEISE:**

- \* Für (eine) eventuell erforderliche Anpassung(en) "des Fahrzeugs" ist der Händler zu Rate zu ziehen.
- \* Im Bereich der Anlageflächen muß Unterbodenschutz, Hohlraumkonservierung (Wachs) und Antidröhnmaterial entfernt werden.
- \* **Vor dem Bohren prüfen, daß keine, dort eventuell vorhandene Leitungen beschädigt werden können.**
- \* Alle Bohrspäne entfernen und gebohrte Löcher gegen Korrosion schützen.
- \* Entfernen Sie "falls vorhanden", die Plastikkappen von den Punktschweißmütern.
- \* Für das höchstzulässige Zuggewicht und der erlaubte Kugeldruck Ihres Fahrzeugs ist IhrHändler zu befragen.
- \* Die Quetschmütern müssen nach einem späteren lösen der Mütern gegen neue ausgetauscht werden, da ansonsten die Sicherungswirkung nicht mehr garantiert ist!
- \* Brink haftet nicht für Schäden, die als direkte oder indirekte Folge einer nicht ordnungsgemäßen Montage auftreten, darunter fallen auch die

Benutzung von ungeeigneten Werkzeugen, andere als die vorgeschriebenen Montageverfahren und Montagemittel sowie eine fehlerhafte Interpretation der betreffenden Montageanweisung.

#### **F**

#### **INSTRUCTIONS DE MONTAGE:**

**Avant de commencer le montage veuillez, vérifier la plaque signalétique de l'attelage afin de d'identifier l'illustration correspondante dans la notice de montage.**

1. Démonter le pare-chocs. Voir la figure 1.
2. Démonter les pièces indiquées sur la figure 1.
3. Détacher l'échappement des attaches en caoutchouc postérieures.
4. Retirer le mastic ou la cire qui se trouve sur les surfaces de contact de l'attache-remorque avec le véhicule.
5. Agrandir les trous 10 mm du châssis jusqu'à environ 18 mm. Voir la figure 2.
6. Positionner le support A et le fixer à l'emplacement le point B, monter l'ensemble sans serrer.
7. Positionner le support C et le fixer à l'emplacement des points D, monter l'ensemble sans serrer.
8. Monter la traverse E à l'emplacement des points F.
9. **Faire glisser l'ensemble le plus en arrière possible. Voir la figure 3**
10. Monter le Brink Connector G et compris la prise électrique H à l'emplacement des points I.
11. Serrer tous les boulons et écrous conformément au schéma.
12. Placer les deux blocs de mousse en polyester en guise de colmatage dans les longerons de châssis.
13. Scier au centre de la partie inférieure du pare-chocs une partie correspondant à la figure 4.
14. Remettre en place les éléments déposés au point 1 et 2.

**Pour le montage et le démontage des pièces du véhicule, consulter la notice du fabricant.**

**Consulter le croquis pour voir le montage et les moyens de fixation.**

**Pour le montage et le démontage de la rotule amovible, consulter la notice de montage jointe.**

#### **REMARQUE:**

- \* Pour une/des adaptations indispensables sur le véhicule, veuillez consulter le concessionnaire.
- \* Enlever la couche de bitume ou d'anti-tremblement qui recouvre éventuellement les points de fixation.
- \* Pour connaître le poids de traction maximum et le poids en flèche sur la rotule autorisée du véhicule, veuillez consulter votre concessionnaire.
- \* **Veiller en perçant à ne pas endommager les conduites de électrique, de frein et de carburant.**
- \* Retirer "si présents" les embouts en plastique des écrous de soudure par point.
- \* Cette notice de montage doit être conervée à bord du véhicule après montage de l'attelage.
- \* Brink décline toute responsabilité pour les dommages qui pourraient directement ou indirectement résulter d'un montage incorrect, y compris l'utilisation d'outils inappropriés et l'utilisation d'un mode d'emploi et de moyens autres que ceux prescrits, ou bien résulter d'une interprétation inexacte des présentes instructions de montage.

**S**

#### **MONTERINGSANVISNINGAR:**

**Innan du startar monteringen måste du kontrollera typskylten för att kunna bedöma vilken skiss i monteringsanvisningen som ska användas.**

1. Demontera stötfångaren. Se figur 1.
2. Demontera de delar som anges i figur 1.
3. Lossa avgasröret ur sina bakersta gummifästen.
4. Avlägsna all beläggning eller vax från dragkrokens kontaktytor med fordonet
5. Förstora hålen 10 mm i chassits till runt 18 mm. Se figur 2.
6. Positionera stöd A och montera det vid punkt B, fäst sedan det hela utan att dra åt ordentligt.
7. Positionera stöd C och montera det vid punkt D, fäst sedan det hela utan att dra åt ordentligt.
8. Montera bärbalken E vid punkterna F.
9. **Skjut det hela så långt bakåt som möjligt. Se figur 3**
10. Montera Brink Connector G inklusive kontaktplattan H vid punkt I.
11. Momentdra alla skruvar och muttrar enligt figuren.
12. Placera de båda PE-skumblocken som tätning i chassibalkarna.
13. Såga ut en del ur mitten av stötfångarens undersida enligt figur 4.
14. Montera tillbaka delarna som du avlägsnade i steg 1 och 2.

**Se verkstadshandboken för demontering och montering av fordonets delar.**

**Se figuren för montering och monteringsmaterial.**

**Se de bifogade monteringsanvisningarna för montering och demontering av det löstagbara kulsystemet.**

#### **OBS:**

- \* Kontakta återförsäljaren om fordonet eventuellt bör modifieras.
- \* Om det finns ett bitumen- eller stötdämpande lager vid kontaktytor skall detta avlägsnas.
- \* Kontakta din återförsäljare för ditt fordon's max. dragvikt och tillåtna kultryck.
- \* **Vid borring skall man se till att elektrisk-, broms- och bränsleled-**




### ningarna inte skadas.

- \* Avlägsna de små plastlocken - om dessa finns - från punktsvetsmuttrarna.
- \* Efter att draget är monterat, placera monteringsanvisningen tillsammans med bilens övriga dokument.
- \* Brink är inte ansvariga för skada som orsakats direkt eller indirekt av felaktig montering, inklusive användning av olämpliga verktyg, andra monteringsmetoder och processer än de som beskrivs, samt felaktig tolkning av dessa monteringsinstruktioner.

DK

### MONTAGEVEJLEDNING:

**Inden du starter montage, skal du se på typeskiltet, hvilken tegning i vejledningen der skal anvendes.**

1. Demonter kofangeren. Se fig.1.
2. Demonter de i figur 1 nævnte dele.
3. Tag udstødningen ud af de bageste ophænggummier.
4. Fjern ved kontaktområder mellem køretøjet og anhængertrækket det tilstedeværende kit eller voks.
5. Forstør hullerne 10 mm af chassiset til ca.18 mm. Se fig.2.
6. Anbring støtten A og monter denne ved punktet B; monter det hele manuelt.
7. Anbring støtten C og monter denne ved punkterne D ; monter det hele manuelt.
8. Monter tværvangen E ved punkterne F.
-  9. **Skyd helheden så langt som muligt bagud. Se fig.3.**
10. Monter Brink Connector G, inklusive kontaktplade H ved punkterne I.
11. Spænd alle bolte og møtrikker ifølge tegningen.
12. Anbring de to PE-skumblokke som afdækning i chassisivangerne.
13. Sav en del ud af kofangeren midt på undersiden jf. fig. 4.

14. Udskift elementet, der blev fjernet i trin 1 og 2.

### Rådfør værkstedshåndbogen for demontering og montage af dele til køretøjet

### Rådfør for montage og montagemidler skitsen.

### Rådfør for montage og demontering af det aftagelige kuglesystem den vedlagte montagevejledning.

### BEMÆRK:

- \* Kontakt forhandleren i forbindelse med eventuelle påkrævede ændring(er) på køretøjet.
  - \* Undervognsbehandlingen skal fjernes de steder hvor trækket ligger an mod bilen.
  - \* Kontakt Deres forhandler for oplysninger om den maksimale trækraft og det tilladte kugletryk.
  - \* **Vær forsigtig ikke at bore i ledninger-,bremse eller benzinlange.**
  - \* Fjern plasticpropperne "om de findes" fra de punktsvejsede møtrikker.
  - \* Brink er ikke ansvarlig for skade der direkte eller indirekte er forårsaget af forkert montage, herunder også iberegnet brug af forkert værktøj og anvendelse af anden montage metode og andre montagemidler end de foreskrevne samt fejltolkning af den medfølgende montagevejledning.
- DENNE MONTERINGSVEJLEDNING SKAL MEDBRINGES VED SYN.

E

### INSTRUCCIONES DE MONTAJE:

**Antes de comenzar el montaje por favor, verifique la placa descriptiva del enganche con el fin de determinar la figura correspondiente en la reseña de montaje.**

1. Desmontar el parachoques. Véase la figura 1.
2. Retire las partes tal como se indica en la figura 1.

3. Desprender el tubo de escape de las últimas goma de sujeción.
4. Retirar a la altura de las superficies de contacto del gancho de remolque con el vehículo el pegamento o la cera existentes.
5. Agrandar los orificios 10 mm del chasis hasta 18 mm en redondo. Véase la figura 2.
6. Colocar el soporte A y asegurarlo en el punto B, montar el conjunto sin apretar mucho.
7. Colocar el soporte C y asegurarlo en los puntos D, montar el conjunto sin apretar mucho.
8. Montar el travesaño E en los puntos F.
- ⚠ 9. Colóquelo todo el máximo posible hacia la parte posterior. Véase la figura 3**
10. Montar la Brink Connector G inclusive placa enchufe H en los puntos I.
11. Apretar todos los tornillos y tuercas de acuerdo con los puntos de la tabla.
12. Instalar los dos bloques de espuma PE para sellar los largueros del chasis.
13. Serrar una parte de acuerdo con la figura 4 en el centro del lado inferior del parachoques.
14. Udsift elementet, der blev fjernet i trin 1 og 2.

**Consultar el manual de instalación de taller para el desmontaje y montaje de piezas del vehículo.**

**Consultar el croquis para el montaje y medios de fijación.**

**Consultar las instrucciones de montaje adjuntas para el montaje y desmontaje del sistema de la bola extraíble.**

**N.B.:**

- \* Para (una) eventual(es) adaptación(es) 'del vehículo' consúltese al concesionario.
- \* Si en los puntos de fijación hay una capa de betón o anti-choque hay que

quitarla.

- \* Consulte a su concesionario para el peso máximo de tracción y la presión de la bola admitida de su vehículo.
- \* No agujerear cable de eléctrico, tubos de freno o gasolina"
- \* Retirar, si presentes, los capuchones de plástico de las tuercas de soldadura por punto.
- \* Guarde estas instrucciones junto a la documentación del vehículo después del montaje del enganche.
- \* Brink no se responsabiliza por daños causados, directa o indirectamente, por un montaje incorrecto, incluyendo el uso de herramientas inadecuadas, por el uso de métodos de montaje y medios distintos a los indicados y por la interpretación incorrecta de estas instrucciones de montaje.

**I**

**ISTRUZIONI PER IL MONTAGGIO:**

**Prima di iniziare il montaggio verificare la terghetta identificativa per determinare quale disegno, presente nelle istruzioni, è applicabile.**

1. Smontare il paraurti. Vedi figura 1.
2. Smontare le parti indicate in figura 1.
3. Estrarre il tubo di scarico dai sostegni in gomma più esterni.
4. Rimuovere il mastice o la cera presenti sulle superfici di contatto del gancio traino con il veicolo.
5. Allargare i fori 10 mm sotto il telaio a 18 mm. Vedi figura 2.
6. Posizionare il sostegno A e fissarli manualmente in corrispondenza del punto B.
7. Posizionare il sostegno C e fissarli manualmente in corrispondenza dei punti D.
8. Montare il traversa E in corrispondenza dei punti F.
- ⚠ 9. Spingere il tutto più indietro possibile. Vedi figura 3**
10. Montare il Brink Connector G, completo di portapresa H in corrispon-

denza dei punti I.

11. Serrare tutti i dadi e bulloni alle coppie di serraggio indicate nel disegno.
12. Inserire i due blocchi di polistirolo espanso nei montanti del telaio per chiuderli.
13. Segare via la parte indicata in figura 4 dalla parte centrale inferiore del paraurti.
14. Sostituire l'elemento rimosso durante la fase 1 e 2.

**Per lo smontaggio ed il montaggio dei componenti del veicolo consultare il manuale tecnico dell'officina.**

**Consultare il disegno per il montaggio ed i dispositivi di fissaggio.**

**Per il montaggio e lo smontaggio del sistema a sfera rimovibile, consultare le istruzioni di montaggio allegate.**

**N.B.:**

- \* Per eventuali necessari adattamenti "del veicolo" si consiglia di consultare il fornitore.
- \* Rimuovere lo strato di materiale isolante dai punti d'attacco.
- \* Per il peso complessivo trainabile della Vostra vettura, consultate il Vostro rivenditore autorizzato.
- \* **Praticando i fori, prestare attenzione a non danneggiare i cavi elettrici, i cavi del freno e i condotti del carburante.**
- \* Rimuovere, se presenti, i coperchietti in plastica dai dadi di saldatura per punto.
- \* Questa istruzione di montaggio deve essere allegata ai documenti del veicolo dopo l'installazione del gancio.
- \* Brink non può essere ritenuta responsabile per eventuali danni direttamente o indirettamente dovuti ad un errato montaggio, intendendo con ciò anche l'uso di attrezzi non idonei e l'uso di metodi e mezzi di montaggio diversi da quelli prescritti, nonché all'errata interpretazione delle

seguenti istruzioni di montaggio.

PL

**INSTRUKCJA MONTAŻU:**

**Przed rozpoczęciem montażu należy sprawdzić tabliczkę znamionową, aby ustalić, który z rysunków znajdujących się w instrukcji montażowej należy wykorzystać.**

1. Zdemontować zderzak. Patrz rysunek 1.
2. Zdemontować części zaznaczone na rysunku 1.
3. Wysunąć rurę wydechową z ostatniego gumowego zawieszenia.
4. Usunąć w miejscu powierzchni stycznych haka holowniczego z pojazdem znajdujący się tam kit lub wosk.
5. Powiększyć otwory 10 mm od spodu podwozia do około 18 mm. Patrz rysunek 2.
6. Umieścić wspornik A i umocować go w punkcie B, lekko przymocować łańcuszek.
7. Umieścić wspornik C i umocować go w punktach D, lekko przymocować łańcuszek.
8. Zamontować hak holowniczy E wraz z płytkami zabezpieczającymi F.
9. **Przesuń łańcuszek jak najdalej do tyłu. Patrz rysunek 3.**
10. Zamontować Brink Connector G wraz z płytą z gniazdem wtykowym H w punktach I
11. Dokręcić wszystkie śruby i nakrętki zgodnie z tabelą.
12. Umieścić dwa klocki piankowe PE jako szczeliwo w poprzecznicach ramy podwozia.
13. Wypitować zgodnie z rysunkiem 4 odcinek w środkowej części od spodu zderzaka.
14. Wymienić element usunięty w kroku 1 i 2 za wyjątkiem stalowego zderzaka.

**Co do montażu i montowania części pojazdu zapoznać się z podręczni-**

kiem warsztatowym.

**Co do montażu i środków montażowych zapoznać się ze schematem.**

**Co do montażu i demontażu zdejmowanej kuli zapoznać się z załączoną instrukcją montażu .**

#### **WSKAZÓWKI:**

- \* Po przejechaniu 1000 km dokręcić wszystkie elementy skręcane.
- \* Podczas ewentualnych odwrotów upewnić się czy w pobliżu nie znajdują się przewody instalacji elektrycznej, przewody hydrauliczne lub przewody paliwowe.
- \* Wszystkie ubytki powłoki lakierniczej zabezpieczyć przed korozją.
- \* Należy wyjąć ewentualne plastikowe zaślepki w punktach przyspawanych nakrętek.
- \* Stosować nakrętki oraz śruby gatunkowe dostarczone w komplecie.
- \* Utrzymywać kulę w czystości, oraz pamiętać o regularnym jej smarowaniu.
- \* Hak holowniczy zarejestrować w stacji diagnostycznej.

Zastosowanie się do powyższych wskazań gwarantuje Państwu bezpieczeństwo, niezawodność i sprawność naszego wyrobu przez cały okres jego użytkowania.

\* Firma Brink nie ponosi odpowiedzialności za straty poniesione pośrednio lub bezpośrednio na skutek niewłaściwego montażu, w tym użycia niewłaściwych narzędzi i sposobów montażu niezgodnych z instrukcją, oraz niezastosowanie się do treści instrukcji.

SF

#### **ASENNUSOHJEET:**

**Ennen asennusta selvitä tyypikilvestä, mikä asennusohjeen piirros koskee kyseistä autoa**

1. Irrota puskuri. Ks. kuva 1.

2. Irrota kuvassa 1 mainitut osat.
3. Irrota pakoputki takimmaisista kannatinkumeista.
4. Poista mahdollinen kitti ja vaha kohdista, joissa vetokoukku on kosketuksissa ajoneuvoon.
5. Suurena alustan alla olevat reiät 10 mm noin 18 mm suuruisiksi. Ks. kuva 2.
6. Aseta kannatin A ja kiinnitä se kohtaan B, kiinnitä ne kaikki löyhästi.
7. Aseta kannatin C ja kiinnitä se kohtiin D, kiinnitä ne kaikki löyhästi.
8. Kiinnitä vetokoukku E kohtiin F.
9. **Työnnä yhdistelmä mahdollisimman kauas taakse. Ks. kuva 3.**
10. Kiinnitä Brink Connector G sekä pistorasialevy H se kohtiin I.
11. Kiristä kaikki pultit ja mutterit piirroksen mukaisesti.
12. Aseta molemmat PE-vaahdotuovikappaleet tiivisteeksi alustapalkkeihin.
13. Saha irti osa puskurin alaosan keskiosasta kuvan 4 osoittamalla tavalla.
14. Kiinnitä puskuri.

**Ajoneuvon osien purkamis- ja asennusohjeet, ks. työpaikalla käytetty käsikirja.**

**Asennus- ja kiinnitysohjeet, ks. piirros.**

**Irrotettavan kuulajärjestelmän asennus- ja purkamisohjeet, ks. oheinen asennusopas.**

#### **TÄRKEÄÄ:**

- \* "Ajoneuvoa" koskevasta mahdollisesta tarpeellisesta sovellutuksesta/sovellutuksista on kysyttävä neuvoa jälleenmyyjältä.
- \* Mikäli kiinnityskohdissa on bitumi- tai tärinänestokerros, se on poistettava.
- \* Auton vetämää sallittua enimmäiskuormitusta on tiedusteltava jälleenmyyjältä.

\* **Porattaessa on huolehdittava siitä, että ei jouduta kosketuksiin sähkö-, jarru- tai polttoainejohtojen kanssa.**

\* Poista, "mikäli olemassa", pistehitsausmuttereiden muovisuojukset.

\* Nämä asennusohjeet on asennuksen jälkeen säilytettävä yhdessä ajoneuvoa koskevien papereiden kanssa.

\* Brink ei ole vastuussa vioittumisesta, joka on suoraan tai epäsuoraan aiheutunut väärästä asennuksesta samoin kuin sopimattomien työkalujen käytöstä, muiden kuin ohjeissa mainittujen asennusmenetelmien tai välineiden käytöstä sekä kyseisten asennusohjeiden väärintulkinnasta.

**CZ**

## **POKYNY K MONTÁŽI:**

**Před instalací je nutno zkontrolovat typový štítek, abyste zjistili, který nářez v pokynech pro instalaci máte použít.**

1. Odstraňte nárazník. Viz schéma 1.
2. Sejměte díly vyznačené na obrázku 1.
3. Uvolněte poslední dva držáky výfuku..
4. Odstraňte jakýkoliv vosk nebo lepidlo z místa spojení tažné tyče s vozidlem
5. Zvětšete otvory 10 mm a do 18 mm. Odstraňte nárazník. Viz schéma 2.
6. Umístěte vzpěru A a připevněte ji v bodu B, pak připevněte celou tuto část aniž byste ji plně utáhli.
7. Umístěte vzpěru C a připevněte ji v bodech D, pak připevněte celou tuto část aniž byste ji plně utáhli.
8. Připevněte traverzu E v bodech F.
9. **Posuňte celou věc co nejdále dozadu. Viz schéma 3**
10. Připevněte Brink Connector G včetně zásuvkové destičky se zásuvkou H v bodech I.
11. utáhněte všechny matice a šrouby kroutivou silou uvedenou v tabulce.
12. Umístěte dva PE pěnové bloky jako rozpěry na nosník podvozku.



13. Odřežte střední a spodní část nárazníku, viz schéma 4.

14. Vyměňte prvek odstraněný v kroku 1 a 2.

**Před demontáží a montáží částí vozidla konzultujte montážní příručku. Montážní pokyny a metoda připevnění dle náčrtu.**

**Před montáží vyměnitelného systému tažné koule konzultujte montážní manuál.**

## **DŮLEŽITÉ:**

- \* Pokud je potřeba provést na voze úpravy, obraťte se na svého prodejce.
- \* Pokud je místo montáže opatřeno asfaltovým nátěrem nebo vrstvou nátěru snižující hluk, odstraňte je.
- \* Pro informaci o maximálním nákladu povoleném k tažení se obraťte na svého prodejce.
- \* **Při vrtání dbejte zvýšené pozornosti, zejména co se týče elektrických, brzdových a palivových kontaktů.**
- \* Pokud jsou na maticích bodového svařování plastová víčka, odstraňte je.
- \* Po montáži uschovejte tento manuál k ostatním dokladům vozidla.
- \* Společnost Brink neodpovídá za přímé ani nepřímé škody způsobené nesprávnou montáží, včetně použití nevhodných nástrojů, použití jiných metod montáže a prostředků než uvedených a nesprávným pochopením těchto pokynů k montáži.

**H**

## **SZERELÉSI ÚTMUTATÓ:**

**Mielőtt rögzítené az eszközt, ellenőrizze a tippustáblát, hogy a rögzítési útmutató alapján melyik ábra alkalmazandó.**

1. Távolítsa el az ütközőt. Lásd az ábrát 1.
2. Távolítsa el az 1. ábrán megadott részeket.
3. Engedje ki a kipufogócsövet annak két tartójából.

4. Távolítsa el az összes kenőanyagot illetve ragasztót a vontatórúd a járművel érintkező részeinél.
  5. Nagyobbítsa a(z) 10 mm és lyukakat 18 mm-re. Lásd az ábrát 2.
  6. Helyezze el az A támasztékot és illessze a B pontokban, majd szerelje fel az egész tárgyat lazán felcsavarva.
  7. Helyezze el az C támasztékot és illessze a D pontokhoz, majd szerelje fel az egész tárgyat lazán felcsavarva.
  8. Helyezze fel a vontatórudat E a F pontoknál.
- ⚠ 9. Csúsztassa az eszközt olyan távolra az hátulsó , amennyire csak lehetséges. Lásd az ábrát 3**
10. Illessze fel a G Brink Connector, az H illesztőlemezekkel együtt a I pontokhoz.
  11. Szorítsa be az összes anyát és csavart a rajzon feltüntetett csavarónyomatáig.
  12. Helyezze el a két PE habtömböt távolságtartóként az alváz elemeiben.
  13. Fűrészeljen ki az ütköző középső és alsó részéből egy cikket a(z) 4 ábrán feltüntetett módon..
  14. Tegye vissza az 1 és 2. lépésben eltávolított darabokat.

**A jármű alkatrészeinek szétszerelési és összeillesztési módját lásd a munkahelyi kézikönyvben.**

**Az összeillesztési útmutatót és az alkatrészek csatlakoztatási módját lásd a rajzon.**

**Az eltávolítható gömbrendszer összeszerelési útmutatóját lásd a termékhez mellékelt összeszerelési kézikönyvben.**

#### **FONTOS:**

- \* Amennyiben a gépkocsin módosításra van szükség, kérjünk felvilágosítást kereskedőnktől.
- \* Amennyiben a csatlakozási pontok bitumennel, vagy zajsökkenő anyaggal van bevonva, ezeket távolítsuk el.

\* A jármű által maximálisan vontatható megengedett teher mértékéről tájékozódjunk kereskedőnknél.

**\* Fúrás során ügyeljünk arra, hogy elkerüljük az elektromos, a fék- és az üzemanyag-vezetékeket.**

\* Amennyiben ponthegeztéssel rögzített anyákkal találkozunk, vegyük le róluk a mi anyag sapkát.

\* A felszerelés után az útmutatót írjuk a gépjármű papírjaival együtt.

\* A Brink nem vállal felelősséget a nem megfelelő szerelésből közvetlen vagy közvetett módon következő károkért. Ez vonatkozik a nem megfelelő szerszámok használatára, a leírtaktól eltérő módszerek és eszközök alkalmazására, valamint a szerelési útmutató téves értelmezésére.

**RUS**

#### **РУКОВОДСТВО ДЛЯ МОНТАЖА:**

**Перед тем, как начинать монтаж, требуется проверить таблицу с типом изделия для того, чтобы определить какую именно из иллюстраций в инструкции по установке нужно использовать.**

1. Снять бампер. См. рисунок 1.
2. Снять детали, указанные в рис. 1.
3. Вынуть выхлопную трубу из крайних резиновых колец для подвески.
4. Удалить имеющийся клей или парафин на месте соприкосновения буксирного крюка с автомобилем.
5. Увеличить отверстия 10 мм на нижней стороне шасси до получения диаметра 18 мм. См. рисунок 2.
6. Поставить кронштейн А и прикрепить его в точке В, закрепив не до конца.
7. Поставить кронштейн С и прикрепить его в точках D, закрепив не до конца.
8. Установить поперечный брус Е в точках F.

- ⚠ 9. Задвинуть комплект назад до отказа. См. рисунок 3**
10. Установить Brink Connector G, вместе со штепсельной платой H в точках I.
  11. Затянуть все болты и гайки в соответствии со значениями, указанными на рисунке.
  12. В качестве уплотнения, вставить два полиэтиленовых элемента в балки шасси.
  13. Выпилить часть из бампера в середине снизу, как указано на рис. 4.
  14. Поставить на место детали, снятые во время шага 1 и 2.

**Для инструкций по снятию и установке деталей автомобиля, обращайтесь к руководству для работников гаражей.**

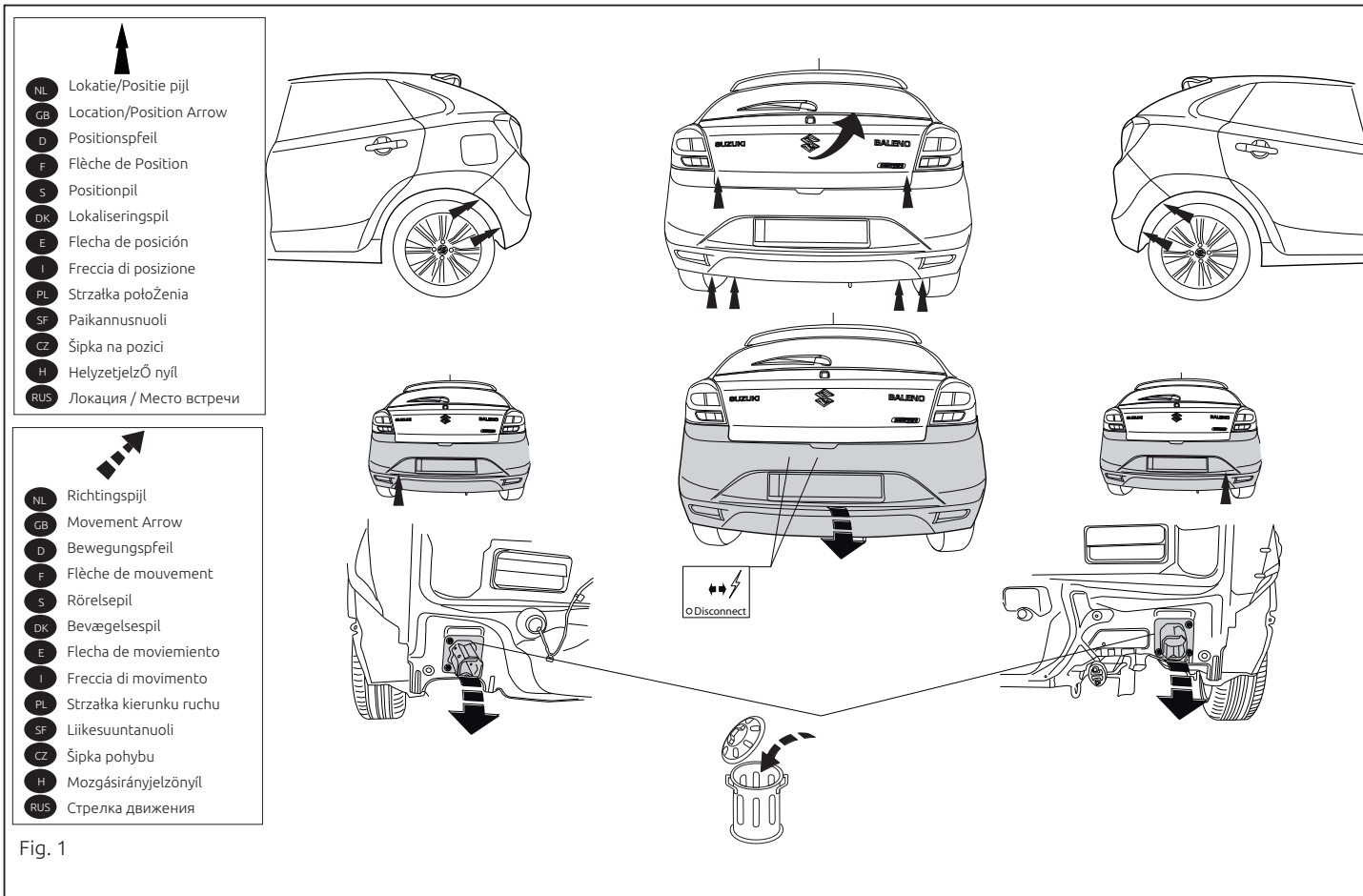
**Информацию о монтаже и средствах крепления вы найдете в схеме.**

**Для инструкций по установке и снятию съемного крюка с шаром, обращайтесь к прилагаемому руководству по монтажу.**

**ВНИМАНИЕ:**

- \* Если потребуются изменения конструкции транспортного средства, следует посоветоваться с дилером автомобиля.
- \* Если в точках прикрепления имеется слой битума или противозумовой материал, его следует удалить.
- \* Сведения о максимально допустимой массе буксируемого прицепа Вы можете получить у дилера автомобиля.
- \* **При сверлении следите за тем, чтобы не задеть электропроводку и линии тормозной цепи и подачи горючего.**
- \* Удалите (если они имеются) пластмассовые затычки из приваренных гаек.
- \* После монтажа крюка следует хранить настоящее руководство в комплекте с технической документацией автомобиля.
- \* Фирма Brink не отвечает за ущерб, являющийся прямым или

косвенным следствием неправильного монтажа, в том числе использования неподходящих инструментов и применения иного способа монтажа или других средств, чем предписано в инструкции, либо неправильного истолкования настоящей инструкции по монтажу.





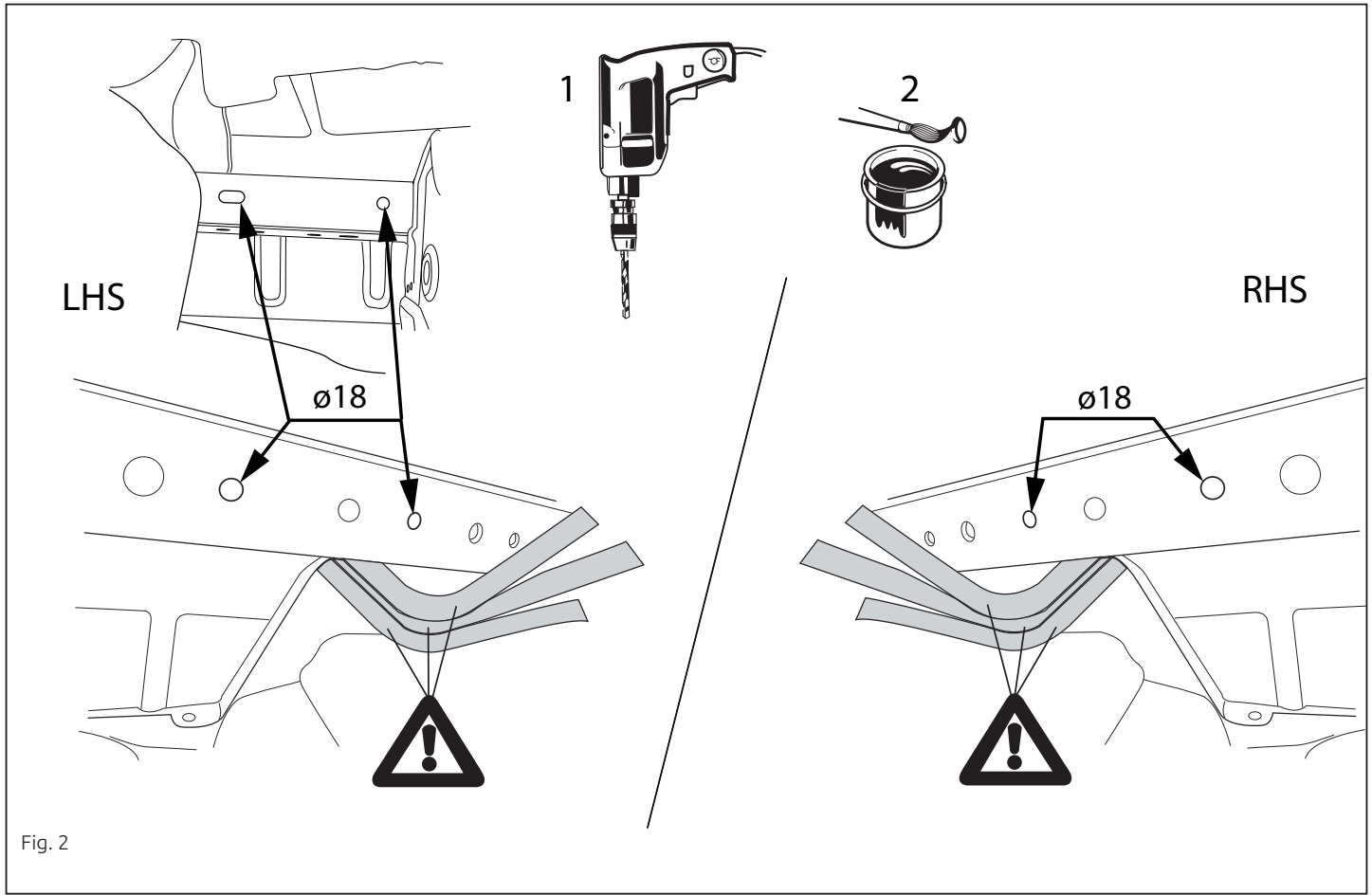


Fig. 2

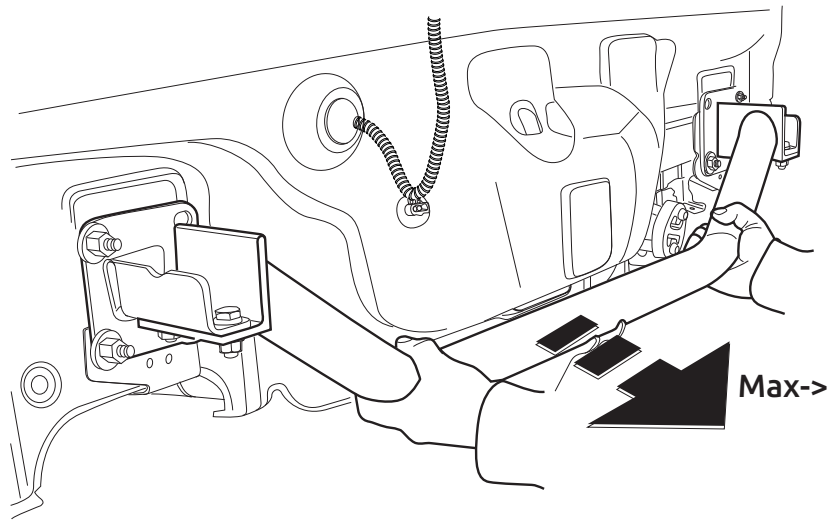


Fig. 3

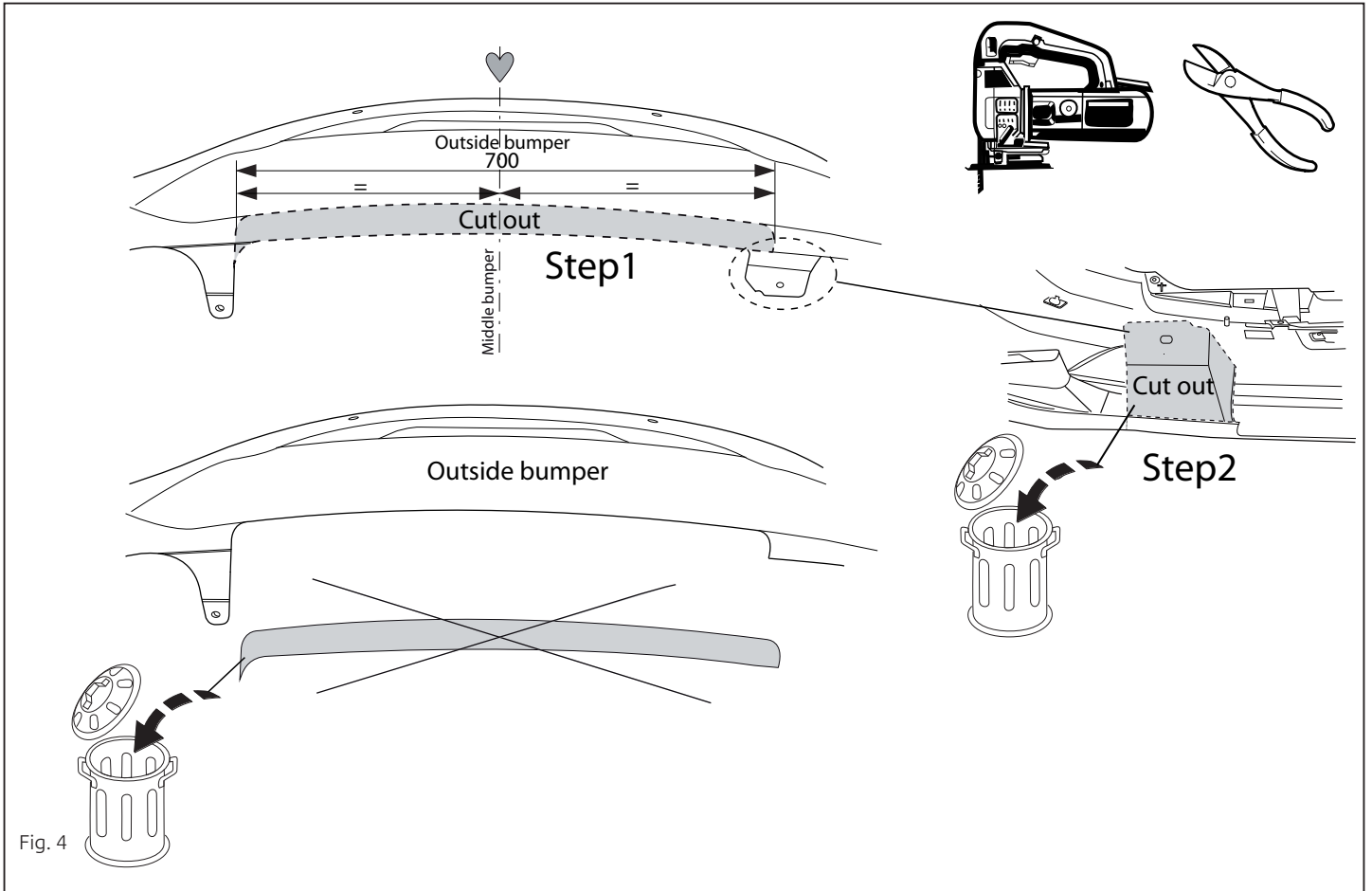


Fig. 4