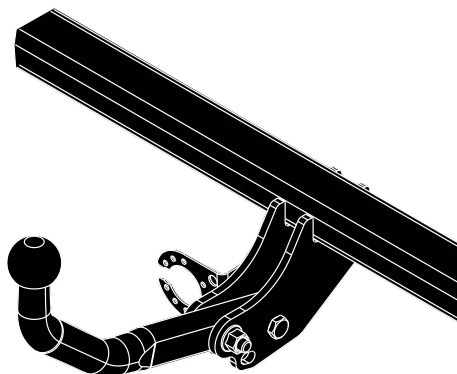

Fitting instructions

Make: Kia

Soul; 2014->

Type: 5901




- NL Montagehandleiding
- GB Fitting instructions
- D Montageanleitung
- F Instructions de montage
- S Monteringsanvisningar
- DK Montagevejledning
- E Instrucciones de montaje
- I Istruzioni per il montaggio
- PL Instrukcja montażu
- SF Asennusohjeet
- CZ Pokyny k montáži
- H Szerelési útmutató
- RUS Руководство для монтажа

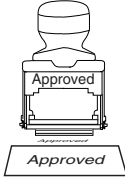
BRiNK[®]

Your perfect fit
brink.eu

Couplingsclass: A50-X




ECE R55

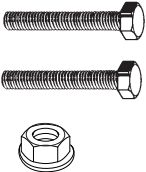


E11 55R 0110230

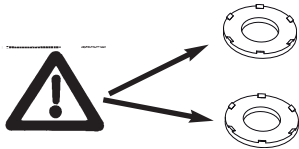
Max. vertical load : **80 kg**



D-Value: 7,7 kN



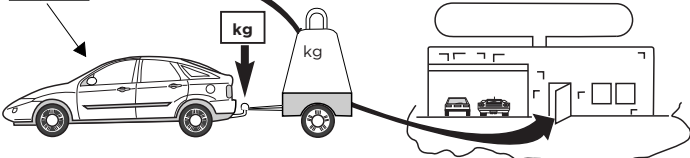
8.8
10.9
10




0km **1000km**

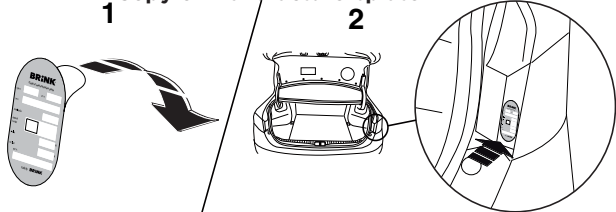
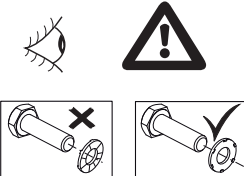


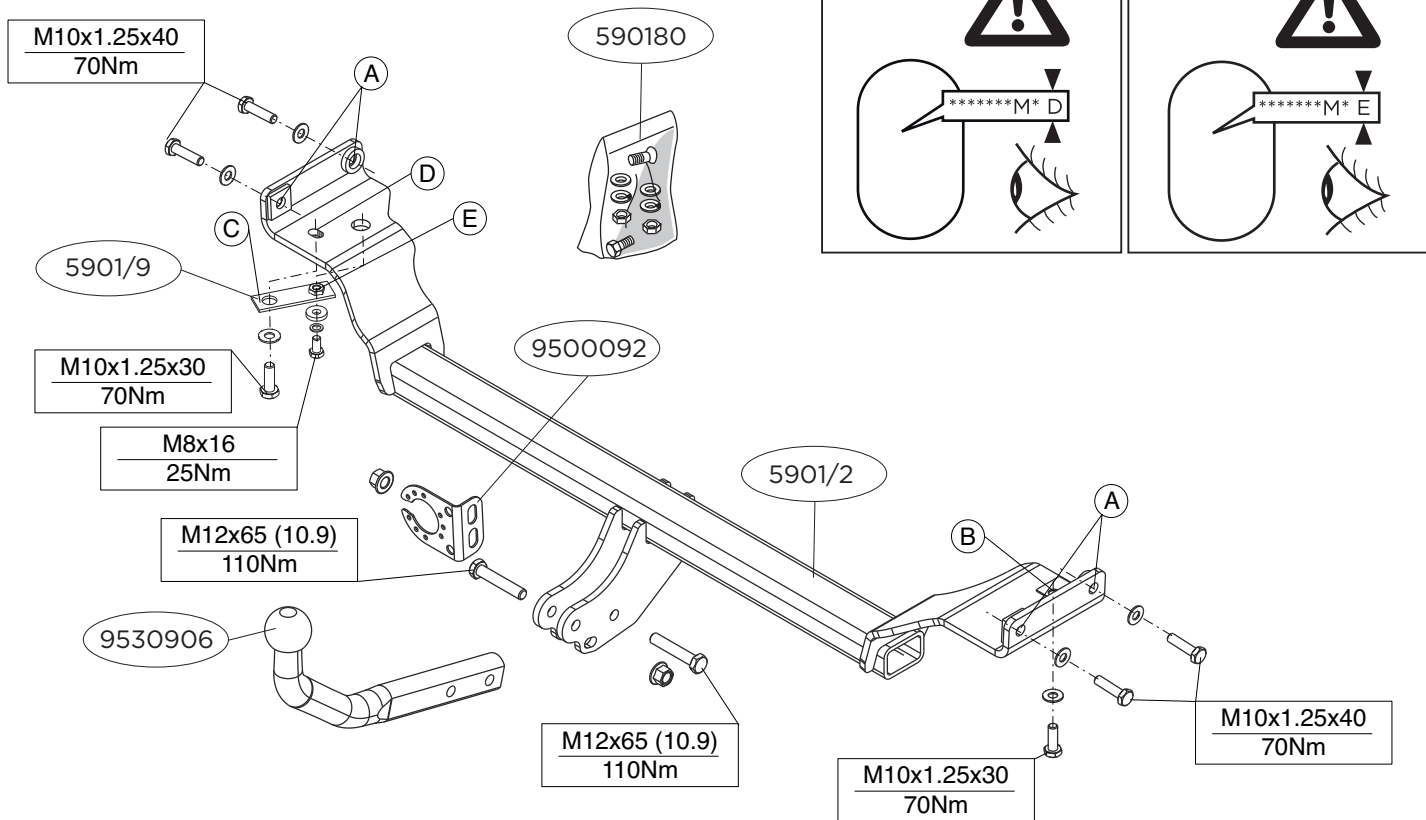
kg ?

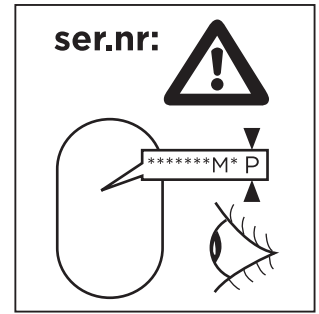
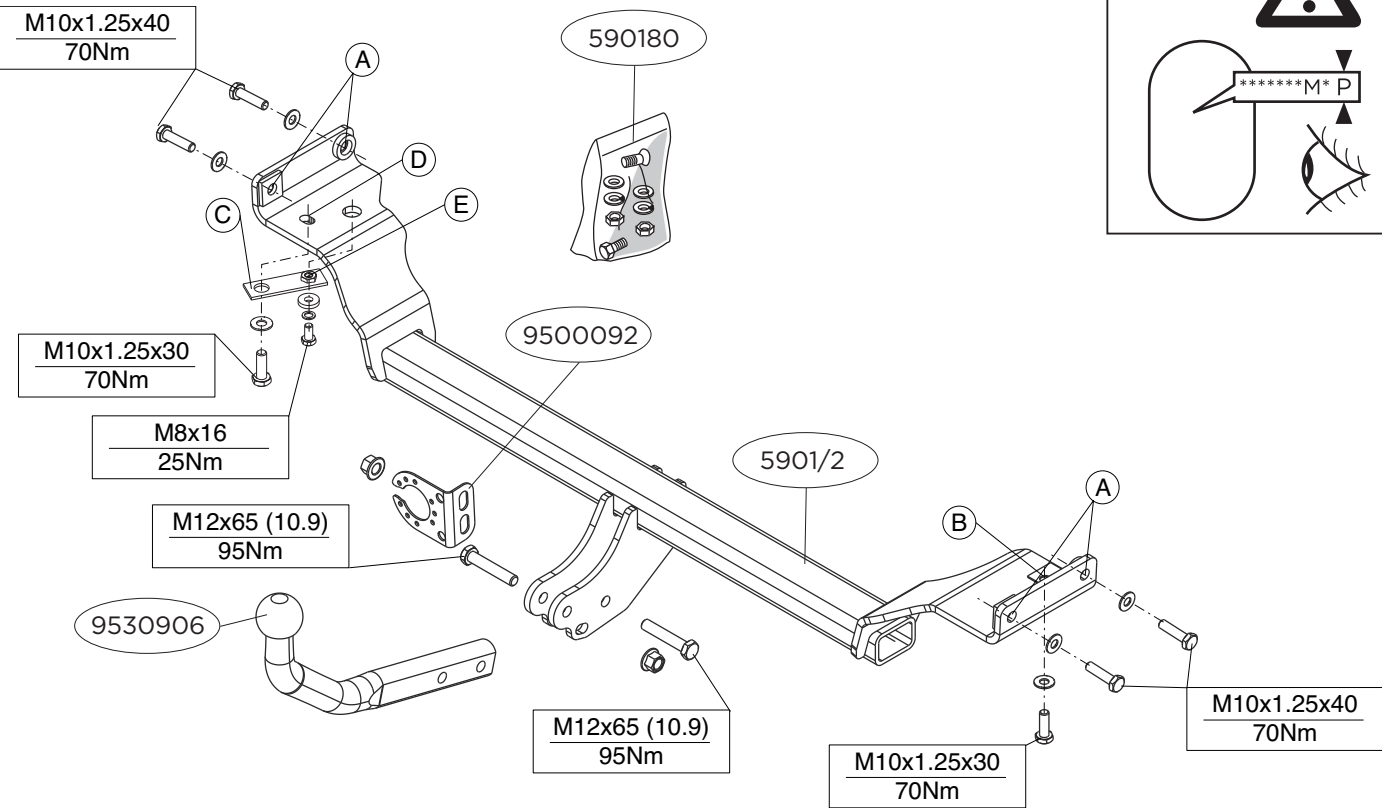


Copy of manufacturersplate

1 **2**





Voordat u met de montage begint dient u op het typeplaatje te kijken welke schets, in de handleiding, van toepassing is.

1. Neem de uitlaat uit de achterste ophangrubbers.

2. Voor benzine voertuigen geldt:

Neem aan de linker zijde de kanister los. Zie figuur 1.

Slijp volgens figuur 1 het aangegeven deel af en behandel het metaal met een anti-roestmiddel.

Monteer de trekhaak op de punten A en B, monteer het geheel los-vast.

Plaats de steun C en bevestig deze op punt D, monteer het geheel los-vast.

Voor diesel voertuigen geldt:

Monteer de trekhaak op de punten A, B en D, monteer het geheel los-vast.

3. Monteer de kogelstang inclusief stekkerplaat.

4. Draai alle bouten en moeren overeenkomstig tabel vast.

5. **Voor benzine voertuigen geldt:** Herplaats de kanister. Zie figuur 2.

6. Hang de uitlaat in de achterste uitlaatrubbers.

Raadpleeg voor demontage en montage van voertuig onderdelen het werkplaats handboek.

Raadpleeg voor montage en bevestigingsmiddelen de schets.

BELANGRIJK:

* Voor eventueel noodzakelijke aanpassing(en) "van het voertuig" dient men de dealer te raadplegen.

* Indien op de bevestigingspunten een bitumen of anti-dreunlaag aanwezig is, dient deze verwijderd te worden.

* Voor de max. toegestane massa, welke uw auto mag trekken, dient u uw dealer te raadplegen.

* **Bij het boren dient men er zorg voor te dragen, dat electrici-**

teits-, rem- en brandstofleidingen niet worden geraakt.

* Verwijder "indien aanwezig" de plastik dopjes uit de puntlasmoeren.

* Deze handleiding dient na montage bij de voertuigpapieren gevoegd te worden.

* Brink is niet aansprakelijk voor de schade die het direct of indirect gevolg is van onjuiste montage, daaronder begrepen gebruik van niet-geschikte gereedschappen en het gebruik van andere dan de voorgeschreven montagewijze en middelen, dan wel onjuiste interpretatie van dit onderhavig montagevoorschrift.

Before you start the fitting you must check the type plate to determine which sketch, in the fitting instruction, is applicable.

1. Release the exhaust pipe from its last two holders.

2. For petrol vehicles, the following applies:

Release the canister on the left side. See figure 1.

File off the indicated part according to figure 1. Treat the metal with an anti-corrosion agent.

Fit the towbar at points A and B, fit the whole thing without fully tightening.

Position the support C and attach it at point D, fit without fully tightening.

For diesel vehicles, the following applies:

Fit the towbar at points A, B and D, fit the whole thing without fully tightening.

3. Fit the ball hitch, including socket plate.

4. Tighten all nuts and bolts to the torque indicated in the table.

5. **For petrol vehicles, the following applies:** Replace the canister. See figure 2.

6. Suspend the exhaust in the rearmost exhaust rubbers.

For dismantling and fitting the vehicle parts, see the site hand-

book.

For fitting instructions and attachment method, see drawing.

NOTE:

*** Should this installation process entail the cutting of the bumper – conformation MUST be obtained by the installation engineer of the customer's acceptance prior to completion. Brink Towing Systems do not accept responsibility for any matters arising as a result of this miscommunication.**

*** All measurements are in mm!**

* The dealer should be consulted for possible necessary adjustment(s) "of the vehicle".

* Remove the insulating material from the contact area of the fitting points.

* Consult your dealer for the maximum tolerated pull weight and ball hitch pressure of your vehicle.

*** Do not drill through electrical-, brake- or fuellines.**

* Remove (if present) the plastic caps from the spot welding nuts.

* This fitting instruction has to be enclosed in the vehicle documents after fitting the towbar.

* Brink is not liable for damage caused directly or indirectly by incorrect assembly, including the use of unsuitable tools, the use of other assembly methods and means than the ones outlined, and the incorrect interpretation of these assembly instructions.

D

MONTAGEANLEITUNG:

Vor Beginn des Einbaus ist anhand der Typplakette der Anhängerkupplung festzustellen welches Bild in der Einbauanleitung maßgebend ist.

1. Den Auspuff aus den hintersten Gummiaufhängungen nehmen.

2. **Für benzin-Fahrzeuge gilt:**

Den Aktivkohlefilter auf der linken Seite abmontieren. Siehe Abbildung 1.

Gemäß Abb. 1 den angegebenen Teil abschleifen. Das Metall mit einem Rostschutzmittel behandeln.

Die Anhängervorrichtung bei den Punkten A und B befestigen. Alles halbfest montieren.

Die Halterung C anlegen und bei Punkt D befestigen. halbfest montieren.

Für diesel-Fahrzeuge gilt:

Die Anhängervorrichtung bei den Punkten A, B und D befestigen. Alles halbfest montieren.

3. Die Kugelstange einschließlich Steckdosenplatte montieren.

4. Alle Schrauben und Muttern gemäß den Angaben in der Tabelle festdrehen.

5. **Für benzin-Fahrzeuge gilt:** Den Kanister wieder einsetzen. Siehe Abbildung 4.

6. Den Auspuff in die hinteren Auspuffgummis einhängen.

Für die Demontage und Montage von Fahrzeugteilen das Werkstatt-Handbuch zu Rate ziehen.

Für die Montage und die Befestigungsmittel die Skizze zu Rate ziehen.

HINWEISE:

* Für (eine) eventuell erforderliche Anpassung(en) "des Fahrzeugs" ist der Händler zu Rate zu ziehen.

* Im Bereich der Anlageflächen muß Unterbodenschutz, Hohlraumkonservierung (Wachs) und Antidröhnmaterial entfernt werden.

*** Vor dem Bohren prüfen, daß keine, dort eventuell vorhandene Leitungen beschädigt werden können.**

* Alle Bohrspäne entfernen und gebohrte Löcher gegen Korrosion schützen.

* Entfernen Sie "falls vorhanden", die Plastikkappen von den Punktschweißmuttern.

* Für das höchstzulässige Zuggewicht und der erlaubte Kugeldruck Ihres Fahrzeugs ist IhrHändler zu befragen.

* Die Quetschmuttern müssen nach einem späteren lösen der

Muttern gegen neue ausgetauscht werden, da ansonsten die Sicherungswirkung nicht mehr garantiert ist!

* Brink haftet nicht für Schäden, die als direkte oder indirekte Folge einer nicht ordnungsgemäßen Montage auftreten, darunter fallen auch die Benutzung von ungeeigneten Werkzeugen, andere als die vorgeschriebenen Montageverfahren und Montagemittel sowie eine fehlerhafte Interpretation der betreffenden Montageanweisung.

F INSTRUCTIONS DE MONTAGE:

Avant de commencer le montage veuillez vérifier la plaque signalétique de l'attelage afin de déterminer la figure correspondante dans la notice de montage.

1. Détacher l'échappement des attaches en caoutchouc postérieures.
2. **Pour les modèles à essence:**
Détacher le jerrycan d'essence qui se trouve sur le côté gauche. Voir la figure 1.
Tailler la partie indiquée conformément à la figure 1 et traiter le métal avec un produit antirouille.
Monter l'attache-remorque à l'emplacement des points A et B, monter l'ensemble sans serrer.
Positionner le support C et les fixer à l'emplacement des points D, monter l'ensemble sans serrer.
Pour les modèles à diesel:
Monter l'attache-remorque à l'emplacement des points A, B et D, monter l'ensemble sans serrer.
3. Monter la barre de la rotule y compris la prise électrique.
4. Serrer tous les boulons et écrous conformément au tableau.
5. **Pour les modèles à essence:** Remettre le canister à charbon actif. Voir la figure 2.
6. Accrocher le tuyau d'échappement dans les caoutchoucs arrière.

Pour le montage et le démontage des pièces du véhicule, consulter la notice du fabricant.

Consulter le croquis pour voir le montage et les moyens de fixation.

REMARQUE:

- * Pour une/des adaptations indispensables sur le véhicule, veuillez consulter le concessionnaire.
- * Enlever la couche de bitume ou d'anti-tremblement qui recouvre éventuellement les points de fixation.
- * Pour connaître le poids de traction maximum et le poids en flèche sur la rotule autorisée du véhicule, veuillez consulter votre concessionnaire.
- * **Veiller en perçant à ne pas endommager les conduites de électrique, de frein et de carburant.**
- * Retirer "si présents" les embouts en plastique des écrous de soudures par point.
- * Cette notice de montage doit être conservée à bord du véhicule après montage de l'attelage.
- * Brink décline toute responsabilité pour les dommages qui pourraient directement ou indirectement résulter d'un montage incorrect, y compris l'utilisation d'outils inappropriés et l'utilisation d'un mode d'emploi et de moyens autres que ceux prescrits, ou bien résulter d'une interprétation inexacte des présentes instructions de montage.

S MONTERINGSANVISNINGAR:

Före du startar monteringen måste du kontrollera typskylten för att kunna bedöma vilken skiss i monteringsanvisningen som skall användas.

1. Lossa avgasröret ur sina bakersta gummifästen.
2. **För bensin fordon gäller följande:**
Tag bort kanistern till vänstra. Se figur 1.
Fila bort den indikerade delen enligt figur 1 Behandla

metallen med antirostmedel.

Montera dragkroken vid punkterna A och B, fäst sedan det hela utan att dra åt ordentligt.

Placera stöd C och fäst dem vid punkt D, fäst sedan det hela utan att dra åt ordentligt.

För diesel fordon gäller följande:

Montera dragkroken vid punkterna A, B och D, fäst sedan det hela utan att dra åt ordentligt.

3. Montera kulstången inklusive kontaktplattan, och självlåsand muttrar.
4. Momentdrag alla skruvar och muttrar enligt tabellen.
5. **För bensin fordon gäller följande:** Ersätt kanistern. Se figur 2.
6. Ställ in avgasröret till de bakersta avgasgummina.

Se verkstadshandboken för demontering och montering av fordonets delar.

Se skissen för montering och monteringsmaterial.

OBS:

- * Kontakta återförsäljaren om fordonet eventuellt bör modifieras.
- * Om det finns ett bitumen- eller stötdämpande lager vid kontaktytor skall detta avlägsnas.
- * Kontakta din återförsäljare för ditt fordon's max. dragvikt och tillåtna kultryck.
- * **Vid borring skall man se till att elektrisk-, broms- och bränsleledningarna inte skadas.**
- * Avlägsna de små plastlocken - om dessa finns - från punktsvetsmuttrarna.
- * Efter att draget är monterat, placera monteringsanvisningen tillsammans med bilens övriga dokument.
- * Brink är inte ansvariga för skada som orsakats direkt eller indirekt av felaktig montering, inklusive användning av olämpliga verktyg, andra monteringsmetoder och processer än de som beskrivs, samt felaktig tolkning av dessa monteringsinstruktioner.



MONTAGEVEJLEDNING:

For at vælge rigtigt spændingsmoment, er det vigtigt at aflæse serienummeret på typepladen, for at kunne vælge hvilket af de medsendte diagrammer der skal anvendes.

1. Tag udstødningen ud af de bageste ophænggummier.
2. **For benzin køretøjer gælder følgende:**
Løsn kanistret i venstre side. Se fig. 1.
Slib ifølge figur 1 den markerede del af. Behandl metallet med et anti-rustmiddel.
Monter anhængertrækket ved punkterne A og B; monter det hele manuelt.
Anbring støtterne C og monter disse ved punktet D; monter det hele manuelt.
3. **For benzin køretøjer gælder følgende:**
Monter anhængertrækket ved punkterne A, B og D; monter det hele manuelt.
3. Monter kuglestangen, inklusive kontaktplade, og selvlåsende møtrikker.
4. Spænd alle bolte og møtrikker jf. tabellen.
5. **For benzin køretøjer gælder følgende:** Sæt det aktive kulfilter på plads igen Se fig. 4.
6. Placer udstødningen i de bageste udstødningsstropper.

Rådfør for demontering og montage af dele til køretøjet arbejdspladshåndbogen.

Rådfør for montage og montagemidler skitsen.

BEMÆRK:

- * Kontakt forhandleren i forbindelse med eventuelle påkrævede ændring(er) på køretøjet.
- * Undervognsbehandlingen skal fjernes de steder hvor trækket ligger an mod bilen.
- * Kontakt Deres forhandler for oplysninger om den maksimale

trækraft og det tilladte kugletryk.

- * **Vær forsigtig ikke at bore i ledninger-,bremse eller benzinslange**
- * Fjern plasticpropperne "om de findes" fra de punktsvejsede møtrikker.
- * Brink er ikke ansvarlig for skade der direkte eller indirekte er forårsaget af forkert montage, herunder også iberegnet brug af forkert værktøj og anvendelse af anden montage metode og andre montage midler end de foreskrevne samt fejltolkning af den medfølgende montagevejledning.

* DENNE MONTERINGSVEJLEDNING SKAL MEDBRINGES VED SYN.

E INSTRUCCIONES DE MONTAJE:

Antes de comenzar el montaje por favor, verifique la placa descriptiva del enganche con el fin de determinar la figura correspondiente en la reseña de montaje.

1. Desprender el tubo de escape de las últimas goma de sujeción.
2. **Para los vehículos gasolina se hará lo siguiente:**
Desprender en el lado izquierda el recipiente. Véase la figura 1.
Lime la parte indicada según la figura 1 Trate el metal con un agente anticorrosión.
Montar el gancho de remolque a la altura de los puntos A y B, montar el conjunto sin apretar mucho.
Colocar el soporte C y fijarlo a la altura de punto D, montar el conjunto sin apretar mucho.
Para los vehículos diesel se hará lo siguiente:
Montar el gancho de remolque a la altura de los puntos A, B y D, montar el conjunto sin apretar mucho.
3. Montar la barra de la bola inclusive placa enchufe, y tuercas de seguridad.
4. Apretar todos los tornillos y tuercas de acuerdo con los pun-

tos de la tabla.

5. **Para los vehículos gasolina se hará lo siguiente:** Vuelva a colocar el filtro. Véase la figura 2.
6. Colgar el tubo de escape en las gomas posteriores.

Consultar para el desmontaje y montaje de piezas del vehículo el manual de instalación de taller.

Consultar el croquis para el montaje y medios de fijación.

N.B.:

- * Para (una) eventual(es) adaptación(es) 'del vehículo' consulte al concesionario.
- * Si en los puntos de fijación hay una capa de betún o anti-choque hay que quitarla.
- * Consulte a su concesionario para el peso máximo de tracción y la presión de la bola admitida de su vehículo.
- * **No agujerear cable de eléctrico, tubos de freno o gasolina"**
- * Retirar, si presentes, los capuchones de plástico de las tuercas de soldadura por punto.
- * Guarde estas instrucciones junto a la documentación del vehículo después del montaje del enganche.
- * Brink no se responsabiliza por daños causados, directa o indirectamente, por un montaje incorrecto, incluyendo el uso de herramientas inadecuadas, por el uso de métodos de montaje y medios distintos a los indicados y por la interpretación incorrecta de estas instrucciones de montaje.

I ISTRUZIONI PER IL MONTAGGIO:

Prima di iniziare il montaggio verificare la terghetta per determinare quale disegno, presente nelle istruzioni, è applicabile.

1. Estrarre il tubo di scarico dai sostegni in gomma più esterni.
2. **Per i veicoli benzina vale quanto segue:**
Staccare il canestro posto sul lato sinistra. Vedi figura 1.

Limare via la parte indicata nella figura 1 e trattare il metallo con una sostanza antiruggine.

Montare il gancio traino e fissarli manualmente in corrispondenza dei punti A ed B.

Posizionare il sostegno C e fissarle manualmente in corrispondenza al punto D.

Per i veicoli diesel vale quanto segue:

Montare il gancio traino e fissarli manualmente in corrispondenza dei punti A, B ed D.

3. Montare l'asta della sfera, completa di piastra di contatto, e dadi autobloccanti.
4. Serrare tutti i dadi e bulloni alle coppie di serraggio indicate in tabella.
5. **Per i veicoli benzina vale quanto segue:** Riposizionare la scatola del filtro a carboni attivi. Vedi figura 2.
6. Inserire il tubo di scarico nei sostegni di gomma più esterni.

Per lo smontaggio ed il montaggio dei componenti del veicolo consultare il manuale tecnico dell'officina.

Consultare il disegno per il montaggio ed i dispositivi di fissaggio.

N.B.:

- * Per eventuali necessari adattamenti "del veicolo" si consiglia di consultare il fornitore.
- * Rimuovere lo strato di materiale isolante dai punti d'attacco.
- * Per il peso complessivo trainabile della Vostra vettura, consultate il Vostro rivenditore autorizzato.
- * **Praticando i fori, prestare attenzione a non danneggiare i cavi elettrici, i cavi del freno e i condotti del carburante.**
- * Rimuovere, se presenti, i coperchietti in plastica dai dadi di saldatura per punto.
- * Questa istruzione di montaggio deve essere allegata ai documenti del veicolo dopo l'installazione del gancio.
- * Brink non può essere ritenuta responsabile per eventuali danni direttamente o indirettamente dovuti ad un errato montaggio,

intendendo con ciò anche l'uso di attrezzi non idonei e l'uso di metodi e mezzi di montaggio diversi da quelli prescritti, nonché all'errata interpretazione delle seguenti istruzioni di montaggio.

PL

ISTRUKCJA MONTAŻU:

Przed rozpoczęciem montażu należy sprawdzić tabliczkę znamionową, żeby ustalić, który z szablonów znajdujących się w instrukcji montażowej należy wykorzystać.

1. Wysunąć rurę wydechową z ostatniego gumowego zawieszania.
2. **Dla pojazdów benzyna obowiązuje:**
Po lewą stronie zdjąć pochłaniacz. Patrz rysunek 1.
Spiżować zaznaczoną część, jak pokazano na rysunku 1
Powierzchnie metalowe pokryć środkiem antykorozyjnym.
Zamontować hak holowniczy w punktach A i B, lekko przymocować całość.
Umieścić wspornik C i umocować je w punkt D, lekko przymocować całość.
- Dla pojazdów diesel obowiązuje:**
Zamontować hak holowniczy w punktach A, B i D, lekko przymocować całość.
3. Zamontować drąg kuli wraz z płytą z gniazdem wtykowym, i nakrętkami samozabezpieczającymi się.
4. Dokręcić wszystkie śruby i nakrętki zgodnie z tabelą.
5. **Dla pojazdów benzyna obowiązuje:** Ponownie umieścić filtr węglowy. Patrz rysunek 2.
6. Zawiesić rurę wydechową w ostatnim zawieszaniu.

Co do montażu i montowania części pojazdu zapoznać się z podręcznikiem warsztatowym.

Co do montażu i środków montażowych zapoznać się ze schematem.

Wskazówki:

- Po przejechaniu 1000 km dokręcić wszystkie elementy skręcane.
- **Podczas ewentualnych odwiertów upewnić się czy w pobliżu nie znajdują się przewody instalacji elektrycznej, przewody hydrauliczne lub przewody paliwowe.**
- Wszystkie ubytki powłoki lakierniczej zabezpieczyć przed korozją.
- Należy wyjąć ewentualne plastikowe zaślepki w punktach przyspawanych nakrętek.
- Stosować nakrętki oraz śruby gatunkowe dostarczone w komplecie.
- Utrzymywać kulę w czystości, oraz pamiętać o regularnym jej smarowaniu.
- Hak holowniczy zarejestrować w stacji diagnostycznej.

Zastosowanie się do powyższych wskazań gwarantuje Państwu bezpieczeństwo, niezawodność i sprawność naszego wyrobu przez cały okres jego użytkowania.

* Firma Brink nie ponosi odpowiedzialności za straty poniesione pośrednio lub bezpośrednio na skutek niewłaściwego montażu, w tym użycia niewłaściwych narzędzi i sposobów montażu niezgodnych z instrukcją, oraz niezastosowanie się do treści instrukcji.

SF ASENNUSOHJEET:

Ennen asennusta, selvitä tyyppikilvestä, mikä asennusohjeen piirros koskee kyseistä autoa.

1. Irrota pakoputki takimmaisista kannatinkumeista.
2. **Koskee ajoneuvoja bensiini:**
Irrota vasen puolella oleva kanisteri. Ks. kuva 1.
Hio merkitty osa kuvan 1 mukaisesti. Käsittely metalli ruostestoaineella.
Kiinnitä vetokoukku ne kohtiin A ja B, kiinnitä ne kaikki

löyhästi.

Aseta kannattin C ja kiinnitä ne kohtaan D, kiinnitä ne kaikki löyhästi.

Koskee ajoneuvoja dieseli:

Kiinnitä vetokoukku ne kohtiin A, B ja D, kiinnitä ne kaikki löyhästi.

3. Kiinnitä kuulavetolaite (hitch) sekä pistorasialevy, ja itselukittuvat mutterit.
4. Kiristä kaikki pultit ja mutterit taulukon mukaisesti.
5. **Koskee ajoneuvoja bensiini:** Aseta aktiivihillisuodatin takaisin paikalleen. Ks. kuva 2.
6. Ripusta pakoputki takimmaisiin pakoputkikumeihin.

Ajoneuvon osien purkamis- ja asennusohjeet, ks. työpaikalla käytetty käsikirja.

Asennus- ja kiinnitysohjeet, ks. piirros.

TÄRKEÄÄ:

- * "Ajoneuvoa" koskevasta mahdollisesta tarpeellisesta sovelluksesta/sovellutuksista on kysyttävä neuvoa jälleenmyyjältä.
- * Mikäli kiinnityskohdissa on bitumi- tai tärinänestokerros, se on poistettava.
- * Auton vetämää sallittua enimmäiskuormitusta on tiedusteltava jälleenmyyjältä.
- * **Porattaessa on huolehdittava siitä, että ei jouduta kosketuksiin sähkö-, jarru- tai polttoainejohtojen kanssa.**
- * Poista, "mikäli olemassa", pistehitsausmuttereiden muovisuojukset.
- * Nämä asennusohjeet on asennuksen jälkeen säilytettävä yhdessä ajoneuvoa koskevien papereiden kanssa.
- * Brink ei ole vastuussa vioittumisesta, joka on suoraan tai epäsuoraan aiheutunut väärästä asennuksesta samoin kuin sopimattomien työkalujen käytöstä, muiden kuin ohjeissa mainittujen asennusmenetelmien tai välineiden käytöstä sekä kyseisten asennusohjeiden väärintulkinnasta.

Před instalací je nutno zkontrolovat typový štítek, abyste zjistili, který náčrt v pokynech pro instalaci máte použít.

1. Uvolněte poslední dva držáky výfuku.
2. **Pro vozidla s benzín platí následující:**

Uvolněte skříň katalyzátoru na levou straně. Viz schéma 1. Opilujte označenou část podle obrázku 1 Oš etřete kov antikorozním činidlem.

Připevněte tažnou tyč v bodech A a B, pak připevněte celou tuto část aniž byste ji plně utáhli.

Umístěte vzpěru C a připevněte je v bodu D, pak připevněte celou tuto část aniž byste ji plně utáhli.

Pro vozidla s benzín platí následující:

Připevněte tažnou tyč v bodech A, B a D, pak připevněte celou tuto část aniž byste ji plně utáhli.

3. Připevněte kryt tažné koule včetně zásuvkové destičky se zásuvkou, a pojistných matic.
4. Připevněte kulovou tažnou hlavici včetně destičky se zásuvkou, plochých podložek a pojistných matic.
5. **Pro vozidla s benzín platí následující:** Umístěte kanystr zpět. Viz schéma 2.
6. Zavěste výfuk do nejbližší výfukové gumy.

Před demontáží a montáží částí vozidla konzultujte montážní příručku.

Montážní pokyny a metoda připevnění dle náčrtu.

DŮLEŽITÉ

- *Pokud je potřeba provést na voze úpravy, obrať se na svého prodejce.
- * Pokud je místo montáže opatřeno asfaltovým nátěrem nebo vrstvou nátěru snižující hluk, odstraňte je.
- * Pro informaci o maximálním nákladu povoleném k tažení se obrať te na

svého prodejce.

- * **Při vrtání dbejte zvýšené pozornosti, zejména co se týče elektrických, brzdových a palivových kontaktů.**
- * Pokud jsou na maticích bodového svařování plastová víčka, odstraňte je.
- * Po montáž uschovejte tento manuál k ostatním dokladům vozidla.
- * Společnost Brink neodpovídá za přímé ani nepřímé škody způsobené nesprávnou montáží, včetně použití nevhodných nástrojů, použití jiných metod montáže a prostředků než uvedených a nesprávným pochopením těchto pokynů k montáži.

Mielőtt rögzítené az eszközt, ellenőrizze a típusábrát, hogy a rögzítési útmutató alapján melyik ábra alkalmazandó.

1. Engedje ki a kipufogócsövet annak két tartójából.
2. **Benzin járművek esetén a tegye a következők:**
Engedje ki a dobozt a bal oldalon. Lásd az ábrát 1.
Az ábra szerint reszelje le a jelzett részt 1 A fémet kezelje le korróziógátlóval.
Illessze fel a vontatórudat a A és B pontokhoz, majd szerelje fel az egész tárgyat lazán felcsavarva.
Helyezze el a C támasztékot és illessze a D pontban, majd szerelje fel az egész tárgyat lazán felcsavarva.
3. **Diesel járművek esetén a tegye a következők:**
Illessze fel a vontatórudat a A, B és D pontokhoz, majd szerelje fel az egész tárgyat lazán felcsavarva.
3. Illessze fel a gömb alakú rögzítőt, az illesztőlemezzel, az önmagától záródó anyacsavarokkal együtt.
4. Szorítsa be az összes anyát és csavart a táblában feltüntetett csavarónyomatékig.
5. **Benzin járművek esetén a tegye a következők:**Szerelje vissza a kipufogócsövet. Lásd az ábrát 2.
6. Függessze a kipufogót a leghátsó kipufogógumikra.

A szétszerelés és a jármű alkatrészek összeillesztése érdekében, lásd a munkahelyi kézikönyvet.

Az összeillesztési utasítás és a csatlakozási eljárás érdekében, lásd a rajzot.

FONTOS

- * Amennyiben a gépkocsin módosításra van szükség, kérjünk felvilágosítást kereskedőnkétől.
- * Amennyiben a csatlakozási pontok bitumennel, vagy zajcsökkentő anyaggal van bevonva, ezeket távolítsuk el.
- * A jármű által maximálisan vontatható megengedett teher mértékéről tájékozódjunk kereskedőnkéknél.
- * **Fűrés során ügyeljünk arra, hogy elkerüljük az elektromos, a fém- és az üzemanyag-vezetékeket.**
- * Amennyiben ponthegeztéssel rögzített anyákkal találkozunk, vegyük le róluk a mianyag sapkát.
- * A felszerelés után az útmutatót elrizzük a gépjármű papírjaival együtt.
- * A Brink nem vállal felelősséget a nem megfelelő szerelésből közvetlen vagy közvetett módon következő károkért. Ez vonatkozik a nem megfelelő szerszámok használatára, a leírtaktól eltérő módszerek és eszközök alkalmazására, valamint a szerelési útmutató téves értelmezésére.

RUS

РУКОВОДСТВО ДЛЯ МОНТАЖА:

Перед тем, как начинать монтаж, требуется проверить табличку с типом изделия для того, чтобы определить какую именно из иллюстраций в инструкции по установке нужно использовать.

1. Вынуть выхлопную трубу из крайних резиновых колец для подвески.
2. **Для автомобилей бензин:**
На правой слева снять канистру. См. рисунок 1.
Сточите отмеченную на чертеже 1 часть. Обработайте металл

средством против ржавчины.

Установить буксирный крюк в точках А и В, закрепив не до конца.

Поставить кронштейн С и прикрепить в точке D, закрепив не до конца.

Для автомобилей бензин:

Установить буксирный крюк в точках А, В и D, закрепив не до конца.

3. Установить корпус с шаром, вместе со штепсельной платой, и самоконтрящимися гайками.
4. Установить крюк с шаром, вместе со штепсельной платой, шайбами и самоконтрящимися гайками.
5. **Для автомобилей бензин:** Поставить угольный фильтр на место. См. рисунок 2.
6. Подвесить выхлопную трубу в крайние резиновые кольца для подвески.

Для инструкций по снятию и установке деталей автомобиля, обращайтесь к руководству для работников гаражей.

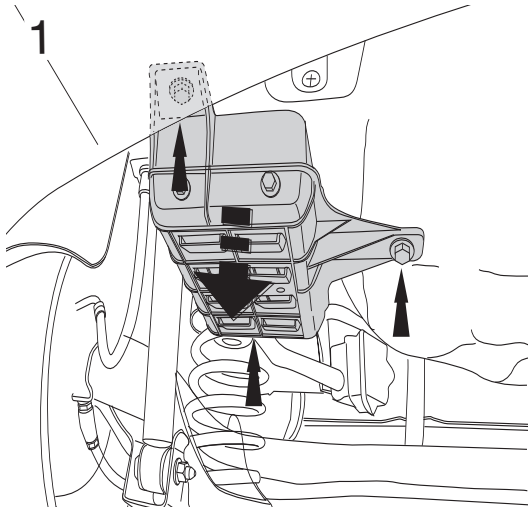
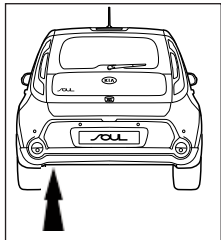
Информацию о монтаже и средствах крепления вы найдете в схеме.

Для инструкций по установке и снятию съемного крюка с шаром, обращайтесь к прилагаемому руководству по монтажу.

ВНИМАНИЕ:

- * Если потребуются изменения конструкции транспортного средства, следует посоветоваться с дилером автомобиля.
- * Если в точках крепления имеется слой битума или противощумовой материал, его следует удалить.
- * Сведения о максимально допустимой массе буксируемого прицепа Вы можете получить у дилера автомобиля.
- * При сверлении следите за тем, чтобы не задеть электропроводку и линии тормозной цепи и подачи горючего.
- * Удалите (если они имеются) пластмассовые затычки из приваренных гаек.

- * После монтажа крюка следует хранить настоящее руководство в комплекте с технической документацией автомобиля.
- * Фирма Brink не отвечает за ущерб, являющийся прямым или косвенным следствием неправильного монтажа, в том числе использования неподходящих инструментов и применения иного способа монтажа или других средств, чем предписано в инструкции, либо неправильного истолкования настоящей инструкции по монтажу.



1

