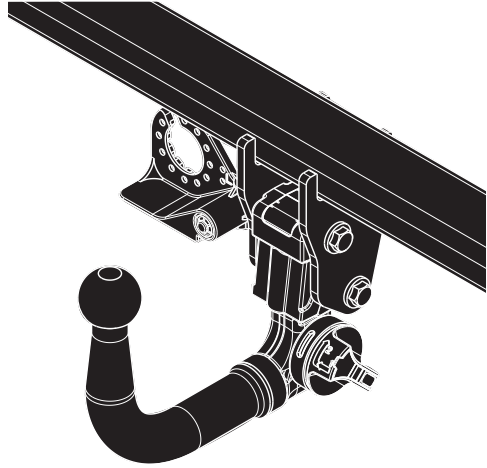

Fitting instructions


Make: Mercedes Benz

E-Class sedan(W212); 2009->


Type: 5814



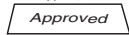
Couplingsclass: A50-X



Approved



Approved



ECE R55 **E11 55R 019865**




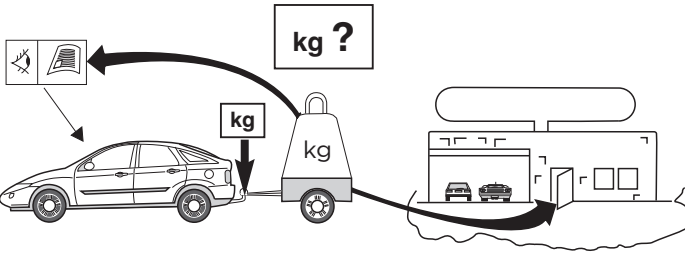
0km **1000km**



+



Max. vertical load : 80 kg


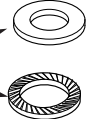



D-Value: 11,6 kN





10.9

10

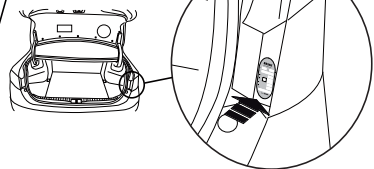



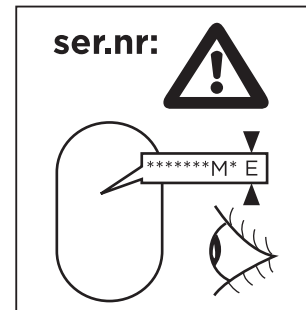
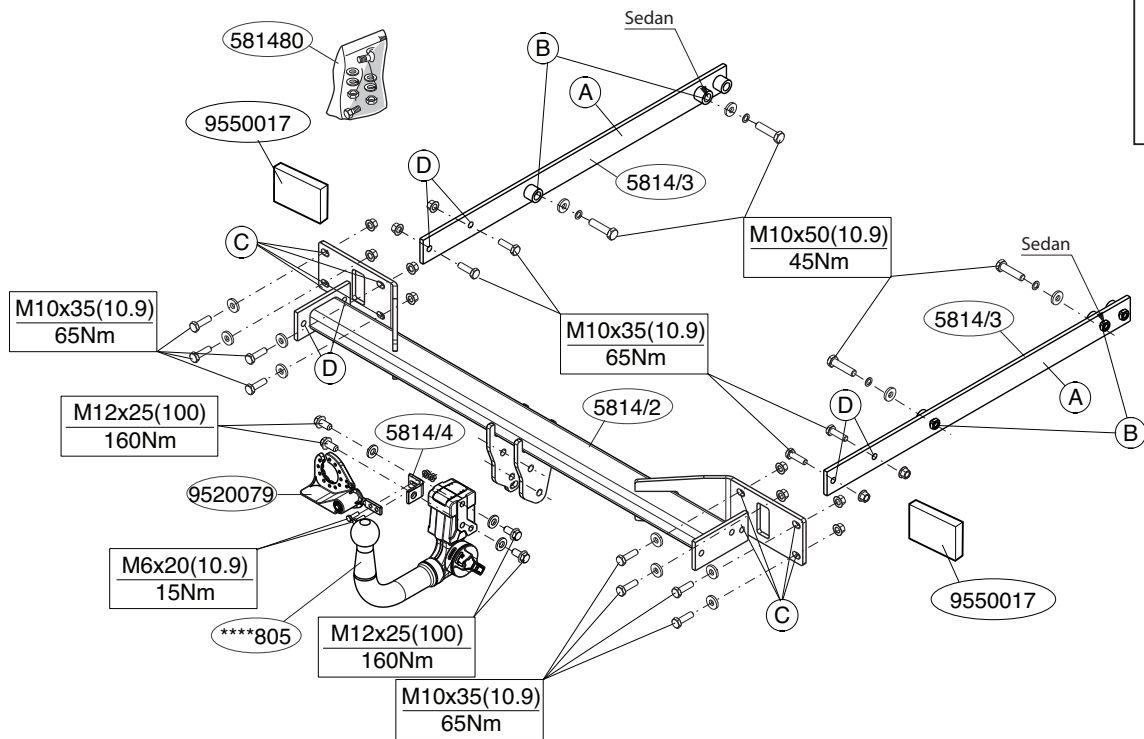
Copy of manufacturersplate

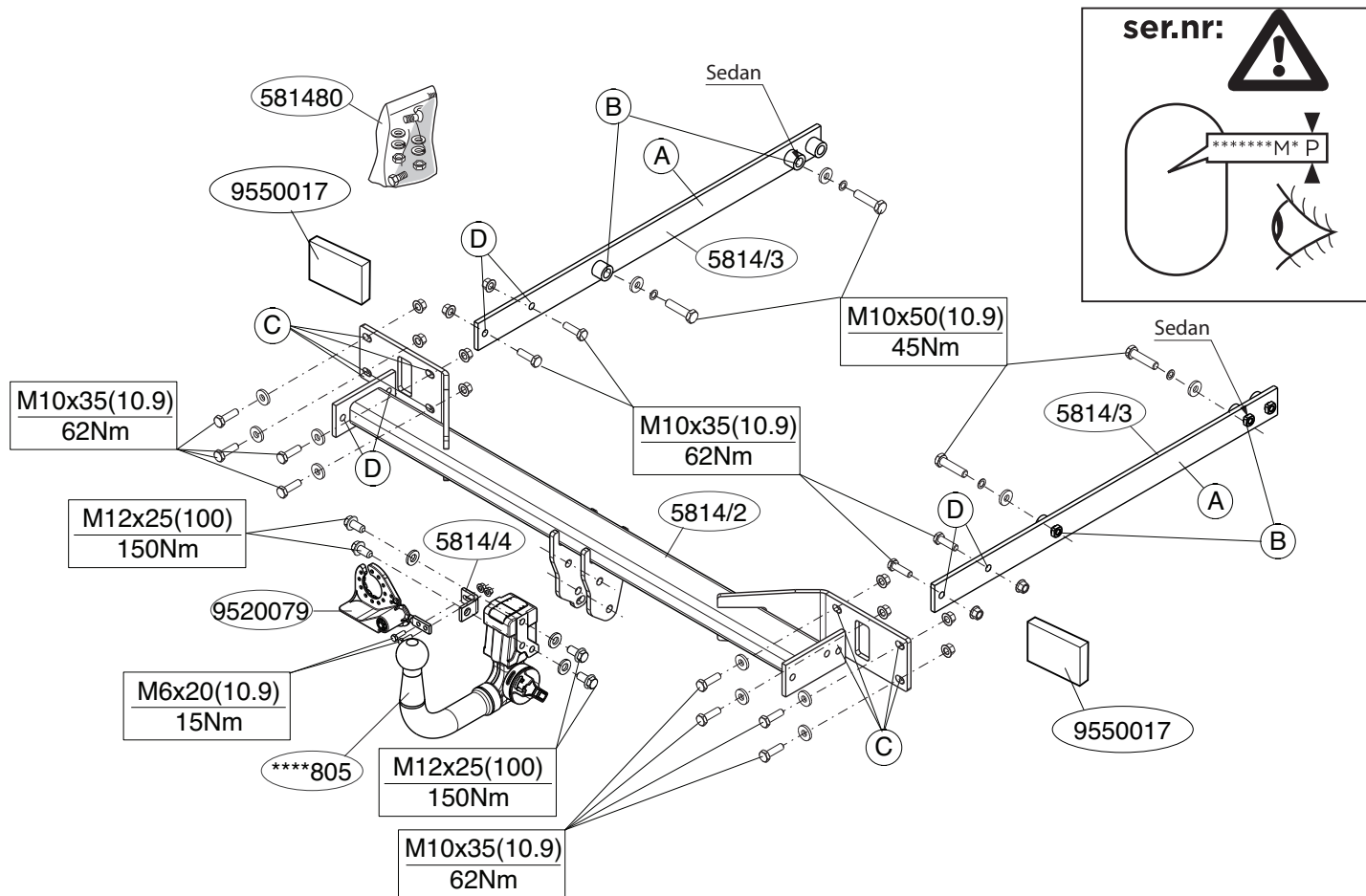
1



2







Voordat u met de montage begint dient u op het typeplaatje te kijken welke schets, in de handleiding, van toepassing is.

1. Demonteer de achterlichten.
2. Demonteer de bumper inclusief de stalen stootbalk van het voertuig, de stootbalk wordt niet meer gebruikt. Verwijder de tape links en rechts. Zie figuur 1.
3. Plaats de steunen A en bevestig deze op de punten B, monteer het geheel los-vast.
4. Monteer de dwarsbalk op de achterwand op de punten C, monteer het geheel los-vast.
5. Monteer de trekhaak op punten D, monteer het geheel los-vast.
6. Monteer het kogelhuis inclusief beugel.
7. Monteer de wegklapbare stekkerplaat.
8. Draai alle bouten en moeren overeenkomstig schets vast.
9. Plaats de twee PE schuimblokken als afdichting in de chassis-balken.
10. Kit de aangegeven delen af (zie fig. 2)
11. Herplaats het onder punt 1 en 2 verwijderde.

Raadpleeg voor demontage en montage van voertuig onderdelen het werkplaats handboek.

Raadpleeg voor montage en bevestigingsmiddelen de schets.

Raadpleeg voor montage en demontage van het afneembare kogel-systeem de bijgevoegde montagehandleiding.

BELANGRIJK:

- * Voor eventueel noodzakelijke aanpassing(en) "van het voertuig" dient men de dealer te raadplegen.
- * Indien op de bevestigingspunten een bitumen of anti-dreunlaag aanwezig is, dient deze verwijderd te worden.
- * Voor de max. toegestane massa, welke uw auto mag trekken, dient u uw dealer te raadplegen.

*** Bij het boren dient men er zorg voor te dragen, dat electriciteits-, rem- en brandstofleidingen niet worden geraakt.**

- * Verwijder "indien aanwezig" de plastic dopjes uit de puntlasmoe- ren.
- * Deze handleiding dient na montage bij de voertuigpapieren gevoegd te worden.
- * Brink is niet aansprakelijk voor de schade die het direct of indi- rect gevolg is van onjuiste montage, daaronder begrepen gebruik van niet-geschikte gereedschappen en het gebruik van andere dan de voorgeschreven montagewijze en middelen, dan wel onjuiste interpretatie van dit onderhavig montagevoorschrift.

Before you start the fitting you must check the type plate to determi- ne which sketch, in the fitting instruction, is applicable.

1. Remove the rear lights.
2. Remove the bumper and the steel buffer beam from the vehi- cle. The buffer beam will no longer be needed. Remove the tape to the right and left. See figure 1.
3. Position the supports A and attach them at points B, then fit the whole thing without fully tightening.
4. Fit the cross beam, on the rear panel at points C, then fit the whole thing without fully tightening.
5. Fit the tow bar at point D without fully tightening.
6. Fit the ball housing including bracket.
7. Fit the foldaway socket plate.
8. Tighten all nuts and bolts to the torque indicated in the dra- wing.
9. Place the two PE foam blocks as spacers in the chassis mem- bers.
10. Seal the portions indicated (see fig. 2).
11. Replace the items removed in step 1 and 2.

For dismantling and fitting the vehicle parts, see the site handbook.

**For fitting instructions and attachment method, see drawing.
See the assembly manual supplied for instructions on fitting the removable ball system.**

NOTE:

* **Should this installation process entail the cutting of the bumper – conformation MUST be obtained by the installation engineer of the customer’s acceptance prior to completion. Brink Towing Systems do not accept responsibility for any matters arising as a result of this miscommunication.**

* **All measurements are in mm!**

* The dealer should be consulted for possible necessary adjustment(s) "of the vehicle".

* Remove the insulating material from the contact area of the fitting points.

* Consult your dealer for the maximum tolerated pull weight and ball hitch pressure of your vehicle.

* **Do not drill through electrical-, brake- or fuellines.**

* Remove (if present) the plastic caps from the spot welding nuts.

* This fitting instruction has to be enclosed in the vehicle documents after fitting the towbar.

* Brink is not liable for damage caused directly or indirectly by incorrect assembly, including the use of unsuitable tools, the use of other assembly methods and means than the ones outlined, and the incorrect interpretation of these assembly instructions.



MONTAGEANLEITUNG:

Vor Beginn des Einbaus ist anhand der Typplakette der Anhängerkupplung festzustellen welches Bild in der Einbauanleitung maßgebend ist.

1. Die Rücklichter abmontieren.
2. Die Stoßstange einschließlich des stählernen Stoßbalkens vom Fahrzeug abmontieren. Der Stoßbalken wird nicht mehr benö-

- tigt. Tape links und rechts entfernen.Siehe Abbildung 1.
3. Die Halterungen A anlegen und bei den Punkten B befestigen. Alles halbfest montieren.
4. Den Querbalken an die Rückwand montieren bei den Punkten C befestigen. Alles halbfest montieren.
5. Die Anhängervorrichtung beim Punkt D montieren. Alles halbfest montieren.
6. Das Kugelgehäuse einschließlich Bügel montieren.
7. Die wegklappbare Steckdosenplatte
8. Alle Schrauben und Muttern gemäß den Angaben in der Abbildung festdrehen.
9. Die zwei PE-Schaumböcke als Dichtung in den Fahrgestellträger einsetzen.
10. Die angegebenen Teile kitten (siehe Abb. 2).
11. Das unter Abschnitt 1 und 2 Entfernte wieder anbringen.

Für die Demontage und Montage von Fahrzeugteilen das Werkstatt-Handbuch zu Rate ziehen.

Für die Montage und die Befestigungsmittel die Skizze zu Rate ziehen.

Für die Montage und Demontage des abnehmbaren Kugelsystems die beiliegende Montageanleitung zu Rate ziehen.

HINWEISE:

- * Für (eine) eventuell erforderliche Anpassung(en) "des Fahrzeugs" ist der Händler zu Rate zu ziehen.
- * Im Bereich der Anlageflächen muß Unterbodenschutz, Hohlraumkonservierung (Wachs) und Antidröhnmaterial entfernt werden.
- * **Vor dem Bohren prüfen, daß keine, dort eventuell vorhandene Leitungen beschädigt werden können.**
- * Alle Bohrspäne entfernen und gebohrte Löcher gegen Korrosion schützen.
- * Entfernen Sie "falls vorhanden", die Plastikkappen von den Punktschweißmütern.
- * Für das höchstzulässige Zuggewicht und der erlaubte

Kugeldruck Ihres Fahrzeugs ist Ihr Händler zu befragen.

- * Die Quetschmuttern müssen nach einem späteren lösen der Muttern gegen neue ausgetauscht werden, da ansonsten die Sicherungswirkung nicht mehr garantiert ist!
- * Brink haftet nicht für Schäden, die als direkte oder indirekte Folge einer nicht ordnungsgemäßen Montage auftreten, darunter fallen auch die Benutzung von ungeeigneten Werkzeugen, andere als die vorgeschriebenen Montageverfahren und Montagemittel sowie eine fehlerhafte Interpretation der betreffenden Montageanweisung.

F

INSTRUCTIONS DE MONTAGE:

Avant de commencer le montage veuillez vérifier la plaque signalétique de l'attelage afin de déterminer la figure correspondante dans la notice de montage.

1. Déposer les feux arrière.
2. Déposer le pare-chocs du véhicule y compris la traverse en acier la traverse ne sera plus utilisée. Enlever l'adhésif à gauche et à droite. Voir la figure 1.
3. Positionner les supports A et les fixer à l'emplacement des points B, monter l'ensemble sans serrer.
4. Monter la traverse sur la cloison arrière à l'emplacement des points C, monter l'ensemble sans serrer.
5. Monter l'attache-remorque à l'emplacement du point D, monter l'ensemble sans serrer.
6. Monter le logement de la rotule ainsi que le collier.
7. Monter la prise électrique escamotable.
8. Serrer tous les boulons et écrous conformément au schéma.
9. Placer les deux blocs de mousse en polyester en guise de colmatage dans les longerons de châssis.
10. Boucher les parties indiquées (voir la fig.2).
11. Remettre en place les éléments déposés au point 1et 2.

Pour le montage et le démontage des pièces du véhicule, consulter

la notice du fabricant.

Consulter le croquis pour voir le montage et les moyens de fixation. Pour le montage et le démontage de la rotule amovible, consulter la notice de montage jointe.

REMARQUE:

- * Pour une/des adaptations indispensables sur le véhicule, veuillez consulter le concessionnaire.
- * Enlever la couche de bitume ou d'anti-tremblement qui recouvre éventuellement les points de fixation.
- * Pour connaître le poids de traction maximum et le poids en flèche sur la rotule autorisée du véhicule, veuillez consulter votre concessionnaire.
- * **Veiller en perçant à ne pas endommager les conduites de électrique, de frein et de carburant.**
- * Retirer "si présents" les embouts en plastique des écrous de soudeure par point.
- * Cette notice de montage doit être conservée à bord du véhicule après montage de l'attelage.
- * Brink décline toute responsabilité pour les dommages qui pourraient directement ou indirectement résulter d'un montage incorrect, y compris l'utilisation d'outils inappropriés et l'utilisation d'un mode d'emploi et de moyens autres que ceux prescrits, ou bien résulter d'une interprétation inexacte des présentes instructions de montage.

S

MONTERINGSANVISNINGAR:

Före du startar monteringen måste du kontrollera typskylten för att kunna bedöma vilken skiss i monteringsanvisningen som skall användas.

1. Demontera bakljusen.
2. Demontera stötfångaren inklusive stötranden av stål från fordonet, stötranden förfaller. Avlägsna till höger och vänster tejp. Se figur 1.
3. Placera stöden A och fäst dem vid punkterna B, fäst sedan det

- hela utan att dra åt ordentligt.
- Montera bärbalken på underredets bakpanel vid punkterna C, fäst sedan det hela utan att dra åt ordentligt.
 - Fäst dragkroken vid punkt D, fäst sedan det hela utan att dra åt ordentligt.
 - Montera kulhållaren inklusive bygel.
 - Montera den fällbara kontaktplattan.
 - Momentdrag alla skruvar och muttrar enligt figuren.
 - Placera de båda PE-skumblocken som tätning i chassibalkarna.
 - Tillslut delarna enligt figuren (se fig. 2).
 - Montera de delar som demonteras under punkt 1 och 2.

Se verkstadshandboken för demontering och montering av fordons delar.

Se skissen för montering och monteringsmaterial.

Se de bifogade monteringsanvisningarna för montering och demontering av det löstagbara kulsystemet.

OBS:

- * Kontakta återförsäljaren om fordonet eventuellt bör modifieras.
- * Om det finns ett bitumen- eller stötdämpande lager vid kontaktytor skall detta avlägsnas.
- * Kontakta din återförsäljare för ditt fordon's max. dragvikt och tillåtna kultryck.
- * **Vid borrning skall man se till att elektrisk-, broms- och bränsleledningarna inte skadas.**
- * Avlägsna de små plastlocken - om dessa finns - från punktsvetsmuttrarna.
- * Efter att draget är monterat, placera monteringsanvisningen tillsammans med bilens övriga dokument.
- * Brink är inte ansvariga för skada som orsakats direkt eller indirekt av felaktig montering, inklusive användning av olämpliga verktyg, andra monteringsmetoder och processer än de som beskrivs, samt felaktig tolkning av dessa monteringsinstruktioner.

DK

MONTAGEVEJLEDNING:

For at vælge rigtigt spændingsmoment, er det vigtigt at aflæse serienummeret på typepladen, for at kunne vælge hvilket af de medsendte diagrammer der skal anvendes.

1. Demonter baglygterne.
2. Demonter kofangeren, inklusive køretøjets stålstødbjelke. Denne bliver overflødig. Fjern tape til venstre og højre. Se fig.1.
3. Anbring støtterne A og monter disse ved punkterne B monter det hele manuelt.
4. Monter tværvangen mod bagvæggen ved punkterne C monter det hele manuelt.
5. Monter anhængertrækket ved punkt D monter det hele manuelt.
6. Monter kuglehuset inklusive bøjle.
7. Monter klapkontaktpladen.
8. Spænd alle bolte og møtrikker ifølge tegning.
9. Anbring de to PE-skumblokke som afdækning i chassisvangerne.
10. Smør kit på de markerede dele (jævnfør fig. 2).
11. Monter de dele, som blev fjernet under punkt 1 og 2.

Rådfør for demontering og montage af dele til køretøjet arbejdspladshåndbogen.

Rådfør for montage og montagemidler skitsen.

Rådfør for montage og demontering af det aftagelige kuglesystem den vedlagte montagevejledning.

BEMÆRK:

- * Kontakt forhandleren i forbindelse med eventuelle påkrævede ændring(er) på køretøjet.
- * Undervognsbehandlingen skal fjernes de steder hvor trækket ligger an mod bilen.
- * Kontakt Deres forhandler for oplysninger om den maksimale

trækraft og det tilladte kugletryk.

* **Vær forsigtig ikke at bore i ledninger-,bremse eller benzinslange**

* Fjern plasticpropperne "om de findes" fra de punktsvejsede møtrikker.

* Brink er ikke ansvarlig for skade der direkte eller indirekte er forårsaget af forkert montage, herunder også iberegnet brug af forkert værktøj og anvendelse af anden montagemetode og andre montagemidler end de foreskrevne samt fejltolkning af den medfølgende montagevejledning.

* DENNE MONTERINGSVEJLEDNING SKAL MEDBRINGES VED SYN.

E

ISTRUCCIONES DE MONTAJE:

Antes de comenzar el montaje por favor, verifique la placa descriptiva del enganche con el fin de determinar la figura correspondiente en la reseña de montaje.

1. Desmontar las luces posteriores.
2. Desmontar el parachoques inclusive el tope de acero del vehículo, el tope no se vuelve a utilizar. Retirar la cinta adhesiva a la izquierda y a la derecha. Véase la figura 1.
3. Colocar los soportes A y fijarlos a la altura de los puntos B, montar el conjunto sin apretar mucho.
4. Montar el travesaño en la pared posteriora la altura de los puntos C, montar el conjunto sin apretar mucho.
5. Coloque el enganche para remolque en el punto D, montar el conjunto sin apretar mucho.
6. Coloque la carcasa de la bola incluyendo el soporte.
7. Montar la placa enchufe batiente.
8. Apretar todos los tornillos y tuercas de acuerdo con los puntos del gráfico.
9. Instalar los dos bloques de espuma PE para sellar los largueros del chasis.
10. Sellar con pegamento las partes indicadas (véase la fig. 2).

11. Volver a poner lo retirado bajo punto 1 y 2.

Consultar para el desmontaje y montaje de piezas del vehículo el manual de instalación de taller.

Consultar el croquis para el montaje y medios de fijación.

Consultar para el montaje y desmontaje del sistema de la bola extraíble las instrucciones de montaje adjuntas.

N.B.:

- * Para (una) eventual(es) adaptación(es) 'del vehículo' consúltese al concesionario.
- * Si en los puntos de fijación hay una capa de betún o anti-choque hay que quitarla.
- * Consulte a su concesionario para el peso máximo de tracción y la presión de la bola admitida de su vehículo.
- * **No agujerear cable de eléctrico, tubos de freno o gasolina"**
- * Retirar, si presentes, los capuchones de plástico de las tuercas de soldadura por punto.
- * Guarde estas instrucciones junto a la documentación del vehículo después del montaje del enganche.
- * Brink no se responsabiliza por daños causados, directa o indirectamente, por un montaje incorrecto, incluyendo el uso de herramientas inadecuadas, por el uso de métodos de montaje y medios distintos a los indicados y por la interpretación incorrecta de estas instrucciones de montaje.

I

ISTRUZIONI PER IL MONTAGGIO:

Prima di iniziare il montaggio verificare la terghetta per determinare quale disegno, presente nelle istruzioni, è applicabile.

1. Smontare i fanali posteriori.
2. Smontare il paraurti e la barra d'acciaio dal veicolo la barra in acciaio non dovrà più essere montata. Rimuovere il nastro adesivo a sinistra e destra. Vedi figura 1.
3. Posizionare i sostegni A e fissarli manualmente in corrispondenza dei punti B.

4. Montare la traversa sulla parete posteriore in corrispondenza dei punti C.
5. Montare manualmente il gancio traino in corrispondenza del punto D.
6. Montare l'alloggiamento della sfera comprensivo di staffa.
7. Montare il portapresa a scomparsa.
8. Serrare tutti i dadi e bulloni alle coppie di serraggio indicate nel disegno.
9. Inserire i due blocchi di polistirolo espanso nei montanti del telaio per chiuderli.
10. Sigillare applicando un collante sulle superfici indicate (vedi fig. 2).
11. Rimontare quanto rimosso al punto 1 e 2.

Per lo smontaggio ed il montaggio dei componenti del veicolo consultare il manuale tecnico dell'officina.

Consultare il disegno per il montaggio ed i dispositivi di fissaggio.

Per il montaggio e lo smontaggio del sistema a sfera rimovibile, consultare le istruzioni di montaggio allegate.

N.B.:

- * Per eventuali necessari adattamenti "del veicolo" si consiglia di consultare il fornitore.
- * Rimuovere lo strato di materiale isolante dai punti d'attacco.
- * Per il peso complessivo trainabile della Vostra vettura, consultate il Vostro rivenditore autorizzato.
- * **Praticando i fori, prestare attenzione a non danneggiare i cavi elettrici, i cavi del freno e i condotti del carburante.**
- * Rimuovere, se presenti, i coperchietti in plastica dai dadi di saldatura per punto.
- * Questa istruzione di montaggio deve essere allegata ai documenti del veicolo dopo l'installazione del gancio.
- * Brink non può essere ritenuta responsabile per eventuali danni direttamente o indirettamente dovuti ad un errato montaggio, intendendo con ciò anche l'uso di attrezzi non idonei e l'uso di metodi e mezzi di montaggio diversi da quelli prescritti, nonché

all'errata interpretazione delle seguenti istruzioni di montaggio.

PL INSTRUkcJA MONTAŻU:

Przed rozpoczęciem montażu należy sprawdzić tabliczkę znamionową, żeby ustalić, który z szablonów znajdujących się w instrukcji montażowej należy wykorzystać.

1. Zdemontować tylne światła.
2. Zdemontować z pojazdu zderzak wraz ze stalową belką zderzakową, belka zderzakowa nie będzie ponownie używana. Usunąć taśmę po lewej i po prawej stronie. Patrz rysunek 1.
3. Umieścić wsporniki A i umocować je w punktach B, lekko przymocować całość.
4. Belkę poprzeczną zamontować na ścianie tylnej w punktach C, lekko przymocować całość.
5. Zamontować hak holowniczy w punkcie D, lekko przymocować całość.
6. Dopasuj obudowę kuli wraz ze wspornikiem
7. Zamontować składaną płytę z gniazdem wtykowym.
8. Dokręcić wszystkie śruby i nakrętki zgodnie z rysunkiem.
9. Umieścić dwa klocki piankowe PE jako szczeliwo w poprzecznicach ramy podwozia.
10. Wypełnić kitem zaznaczone części (patrz rys. 2).
11. Ponownie umieścić to, co zostało zdemontowane w punkcie 1 i 2.

Co do montażu i montowania części pojazdu zapoznać się z podręcznikiem warsztatowym.

Co do montażu i środków montażowych zapoznać się ze schematem.

Co do montażu i demontażu zdejmowanej kuli zapoznać się z załączoną instrukcją montażu .

Wskazówki:

- Po przejechaniu 1000 km dokręcić wszystkie elementy skręcane.
- **Podczas ewentualnych odwiertów upewnić się czy w pobliżu nie**

znajdują się przewody instalacji elektrycznej, przewody hydrauliczne lub przewody paliwowe.

- Wszystkie ubytki powłoki lakierniczej zabezpieczyć przed korozją.
- Należy wyjąć ewentualne plastikowe zaślepki w punktach przyspawanych nakrętek.
- Stosować nakrętki oraz śruby gatunkowe dostarczone w komplecie.
- Utrzymywać kulę w czystości, oraz pamiętać o regularnym jej smarowaniu.
- Hak holowniczy zarejestrować w stacji diagnostycznej.

Zastosowanie się do powyższych wskazań gwarantuje Państwu bezpieczeństwo, niezawodność i sprawność naszego wyrobu przez cały okres jego użytkowania.

* Firma Brink nie ponosi odpowiedzialności za straty poniesione pośrednio lub bezpośrednio na skutek niewłaściwego montażu, w tym użycia niewłaściwych narzędzi i sposobów montażu niezgodnych z instrukcją, oraz niezastosowanie się do treści instrukcji.

SF

ASENNUSOHJEET:

Ennen asennusta, selvitä tyypikilvestä, mikä asennusohjeen piirros koskee kyseistä autoa

1. Irrota takavalot.
2. Irrota ajoneuvosta puskuri sekä teräksinen iskunvaimenninpalkki, iskunvaimenninpalkkia ei enää käytetä. Poista teippi vasemmalta ja oikealta. Ks. kuva 1.
3. Aseta kannattimet A ja kiinnitä ne kohtiin B, kiinnitä ne kaikki löyhästi.
4. Kiinnitä poikittaispalkki takaseinään ne kohtiin C, kiinnitä ne kaikki löyhästi.
5. Kiinnitä vetokoukku kohtaan D, kiinnitä ne kaikki löyhästi.
6. Kiinnitä kuulakotelo kannatin mukaan luettuna.
7. Kiinnitä kokoontaitettava pistorasialevy.
8. Kiristä kaikki pultit ja mutterit piirroksen mukaisesti.

9. Aseta molemmat PE-vaahтомуovikappaleet tiivisteeksi alustapalkkeihin.
10. Tiivistä merkityt osat (ks. kuva 2).
11. Aseta takaisin paikalleen kohdan 1 ja 2 osat.

Ajoneuvon osien purkamis- ja asennusohjeet, ks. työpaikalla käytetty käsikirja.

Asennus- ja kiinnitysohjeet, ks. piirros.

Irrotettavan kuulajärjestelmän asennus- ja purkamisohjeet, ks. oheinen asennusopas.

TÄRKEÄÄ:

- * "Ajoneuvoa" koskevasta mahdollisesta tarpeellisesta sovellutuksesta/sovellutuksista on kysyttävä neuvoa jälleenmyyjältä.
- * Mikäli kiinnityskohdissa on bitumi- tai tärinänestokerros, se on poistettava.
- * Auton vetämää sallittua enimmäiskuormitusta on tiedusteltava jälleenmyyjältä.
- * **Porattaessa on huolehdittava siitä, että ei jouduta kosketuksiin sähkö-, jarru- tai polttoainejohtojen kanssa.**
- * Poista, "mikäli olemassa", pistehitsausmuttereiden muovisuojukset.
- * Nämä asennusohjeet on asennuksen jälkeen säilytettävä yhdessä ajoneuvoa koskevien papereiden kanssa.
- * Brink ei ole vastuussa vioittumisesta, joka on suoraan tai epäsuoraan aiheutunut väärästä asennuksesta samoin kuin sopimattomien työkalujen käytöstä, muiden kuin ohjeissa mainittujen asennusmenetelmien tai välineiden käytöstä sekä kyseisten asennusohjeiden väärintulkinnasta.

CZ

POKYNY K MONTÁŽI:

Před instalací je nutno zkontrolovat typový štítek, abyste zjistili, který nářez v pokynech pro instalaci máte použít.

1. Odstraňte zadní světla.
2. Odstraňte nárazník o ocelovou nosník nárazníku z vozidla.

Nosník nárazníku již nebudete potřebovat. Odstraňte pásku doprava a doleva. Viz schéma 1.

- Umístíte vzpěry A a připevníte je v bodech B, pak připevníte celou tuto část aniž byste ji plně utáhli.
- Připevníte traverzu n zadní panel v bodech C, pak připevníte celou tuto část aniž byste ji plně utáhli.
- Přiložte tažnou tyč k bodu D, pak připevníte celou tuto část aniž byste ji plně utáhli.
- Nasadíte kryt koule včetně držáku.
- Připevníte zaklapovací zásuvkovou destičku.
- Utáhněte všechny matice a šrouby kroutivou silou uvedenou ve výkrese.
- Umístíte dva PE pěnové bloky jako rozpěry na nosník podvozku.
- Svařte označené části (viz obr.2).
- Vyměňte díly odstraněné v kroku 1 a 2.

Před demontáží a montáží částí vozidla konzultujte montážní příručku.

Montážní pokyny a metoda připevnění dle náčrtu.

Před montáží vyměnitelného systému tažné koule konzultujte montážní manuál.

DŮLEŽITÉ

- * Pokud je potřeba provést na voze úpravy, obraťte se na svého prodejce.
- * Pokud je místo montáže opatřeno asfaltovým nátěrem nebo vrstvou nátěru snižující hluk, odstraňte je.
- * Pro informaci o maximálním nákladu povoleném k tažení se obraťte na svého prodejce.
- * **Při vrtání dbejte zvýšené pozornosti, zejména co se týče elektrických, brzdových a palivových kontaktů.**
- * Pokud jsou na maticích bodového svařování plastová víčka, odstraňte je.
- * Po montáži uschovejte tento manuál k ostatním dokladům vozidla.
- * Společnost Brink neodpovídá za přímé ani nepřímé škody způsobené nesprávnou montáží, včetně použití nevhodných nástrojů, použití jiných metod montáže a prostředků než uvedených a

nesprávným pochopením těchto pokynů k montáži.

H

SZERELÉSI ÚTMUTATÓ:

Mielőtt rögzítené az eszközt, ellenőrizze a típusábrát, hogy a rögzítési útmutató alapján melyik ábra alkalmazandó.

- Távolítsa vissza a hátsólámpatesteket.
- Távolítsa el a járműről az ütközőt és az acél ütközőrudat. Az ütközőrúdra már nem lesz szükség. Távolítsa el a szalagot a jobb és bal oldalra. Lásd az ábrát 1.
- Helyezze el a A támasztékokat és illessze a B pontokhoz, majd szerelje fel az egész tárgyat lazán felcsavarva.
- Illessze a keresztartót a hátsó panelre a C pontokhoz, majd szerelje fel az egész tárgyat lazán felcsavarva.
- A D pontban rögzítse a rúdhoz, majd szerelje fel az egész tárgyat lazán felcsavarva.
- Építse be a golyó tartóját a kengyellel együtt.
- Illessze fel az összecusukható illesztőlemezt.
- Szorítsa be az összes anyát és csavart a rajzon feltüntetett csavarónyomatékig.
- Helyezze a két PE habtömböt távolságtartóként az alváz elemeiben.
- Tömjön be a megfelelő részeket, mint azt ahogyan az 2-es ábra mutatja.
- Tegyé vissza az 1 és 2. lépésben eltávolított darabokat.

A szétszerelés és a jármű alkatrészek összeillesztése érdekében, lásd a munkahelyi kézikönyvet.

Az összeillesztési utasítás és a csatlakozási eljárás érdekében, lásd a rajzot.

Az eltávolítható gömbrendszer összeszerelése érdekében, lásd az összeszerelési kézikönyvet.

FONTOS

* Amennyiben a gépkocsin módosításra van szükség, kérjük felvilágosítást kereskedőnkéntől.

- * Amennyiben a csatlakozási pontok bitumennel, vagy zajcsökkentő anyaggal van bevonva, ezeket távolítsuk el.
- * A jármű által maximálisan vontatható megengedett teher mértékéről tájékozódjunk kereskedőnkkel.
- * **Fűrés során ügyeljünk arra, hogy elkerüljük az elektromos, a fék és az üzemsanyag-vezetékeket.**
- * Amennyiben ponthegesztéssel rögzített anyagkal találkozunk, vegyük le róluk a műanyag sapkát.
- * A felszerelés után az útmutatót elrizzük a gépjármű papírjaival együtt.
- * A Brink nem vállal felelősséget a nem megfelelő szerelésből közvetlen vagy közvetett módon következő károkért. Ez vonatkozik a nem megfelelő szerszámok használatára, a leírtaktól eltérő módszerek és eszközök alkalmazására, valamint a szerelési útmutató téves értelmezésére.

RUS РУКОВОДСТВО ДЛЯ МОНТАЖА:

Перед тем, как начинать монтаж, требуется проверить табличку с типом изделия для того, чтобы определить какую именно из иллюстраций в инструкции по установке нужно использовать.

1. Снять задние фары.
2. Снять бампер вместе со стальным буферным брусом автомобиля буферный брус больше не понадобится. Удалить клейкую ленту слева и справа. См. рисунок 1.
3. Поставить кронштейны А и прикрепить их в точках В, закрепив не до конца.
4. Закрепить поперечный брус на задней стенке в точках С, закрепив не до конца.
5. Установить буксирный крюк в точке D, закрепив не до конца.
6. Установить корпус с шаром вместе с кронштейном.
7. Установить складывающуюся штепсельную плату
8. Затянуть все болты и гайки в соответствии со значениями, указанными на рисунке.
9. В качестве уплотнения, вставить два полиэтиленовых элемента в

балки шасси.

10. Герметизировать обозначенные части (см. рис. 2)

11. Поставить на место детали, снятые во время шага 1 и 2.

Для инструкций по снятию и установке деталей автомобиля, обращайтесь к руководству для работников гаражей.

Информацию о монтаже и средствах крепления вы найдете в схеме.

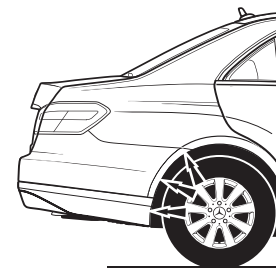
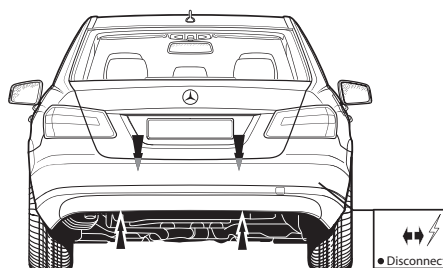
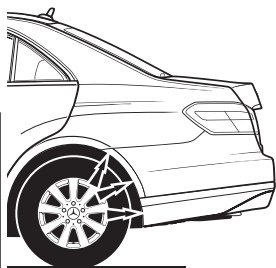
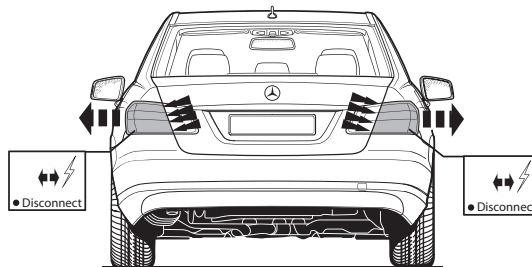
Для инструкций по установке и снятию съемного крюка с шаром, обращайтесь к прилагаемому руководству по монтажу.

ВНИМАНИЕ:

- * Если потребуются изменения конструкции транспортного средства, следует посоветоваться с дилером автомобиля.
- * Если в точках прикрепления имеется слой битума или противозащитной материал, его следует удалить.
- * Сведения о максимально допустимой массе буксируемого прицепа Вы можете получить у дилера автомобиля.
- * При сверлении следите за тем, чтобы не задеть электропроводку и линии тормозной цепи и подачи горючего.
- * Удалите (если они имеются) пластмассовые затычки из приваренных гаек.
- * После монтажа крюка следует хранить настоящее руководство в комплекте с технической документацией автомобиля.
- * Фирма Brink не отвечает за ущерб, являющийся прямым или косвенным следствием неправильного монтажа, в том числе использования неподходящих инструментов и применения иного способа мон-



- NL** Lokatie/Positie pijl
- GB** Location/Position Arrow
- D** Positionspfeil
- F** Flèche de Position
- S** Positionspil
- DK** Lokaliseringspil
- E** Flecha de posición
- I** Freccia di posizione
- PL** Strzałka położenia
- SF** Paikannusnuoli
- CZ** Šipka na pozici
- H** Helyzetjelző nyíl
- RUS** Локация / Место встречи



- NL** Richtingspijl
- GB** Movement Arrow
- D** Bewegungspfeil
- F** Flèche de mouvement
- S** Rörelsepil
- DK** Bevægelsespil
- E** Flecha de movimiento
- I** Freccia di movimento
- PL** Strzałka kierunku ruchu
- SF** Liikesuuntanuoli
- CZ** Šipka pohybu
- H** Mozgásirányjelzőnyíl
- RUS** Стрелка движения

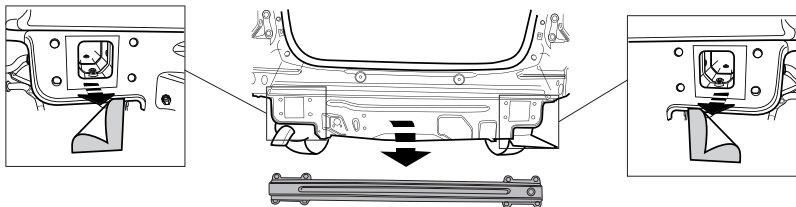


Fig.1

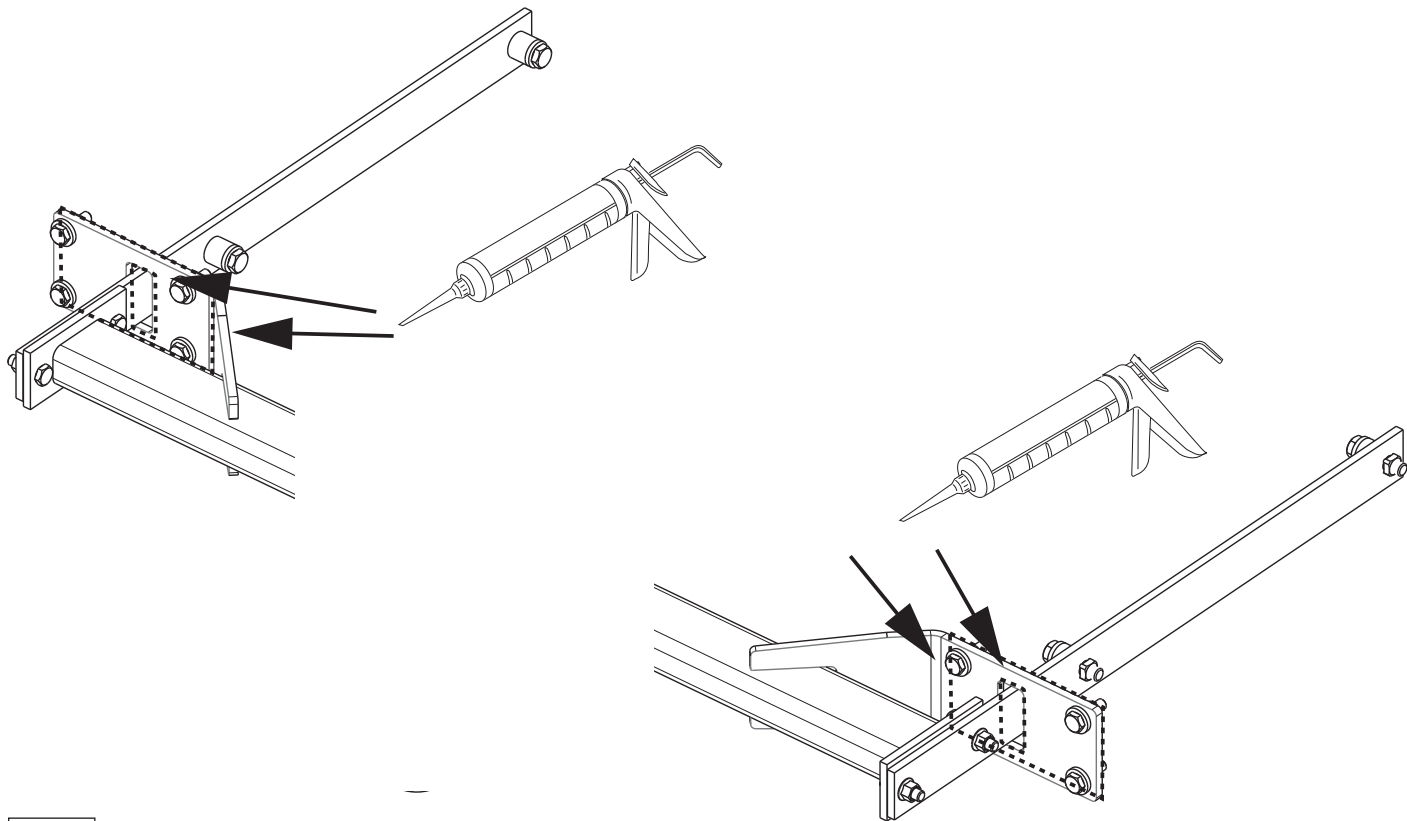


Fig.2



Dispositivo di traino tipo: 5814
 Per autoveicoli: Mercedes Benz E-Class Sedan; 2009->
 Tipo funzionale: W212

Classe e tipo di attacco: A50-X
 Omologazione: E11 55R 019865
 Valore D: 11,6 kN
 Carico Verticale max. S: 80 kg

Larghezza rimorchiabile per Caravan e T.A.T.S.: 2,45m vedere CARTA di CIRCOLAZIONE VEICOLO (motrice) + 70 cm = ..arrotondare ai 5 cm

superiore (vedi D.M.28/05/85)

Massa rimorchiabile: vedi carta di circolazione dell' autoveicolo

Per verificare l' idoneità del dispositivo di traino omologato a norma ECE/R55, all' installazione sulla vettura su cui si intende procedere al montaggio, compilare la seguente formula (se necessario declassare la massa rimorchiabile):

$$D = \frac{T \times C}{T + C} \times 0,00981 \leq 11,6 \text{ kN}$$

dove: T= Massa Complessiva Max. della motrice (in kg)
 C= Massa Rimorchiabile Max. della motrice (in kg)

DA COMPILARE PER IL COLLAUDO

DICHIARAZIONE DI CORRETTO MONTAGGIO: la sottoscritta Ditta dichiara di aver montato in maniera corretta ed in conformità/ alle prescrizioni sia del costruttore del veicolo che del costruttore del dispositivo stesso il seguente dispositivo di attacco meccanico:

tipo:.....

Il dispositivo di attacco sopra indicato è stato installato su autoveicolo

modello:.....

targa:.....

Data:.....

TIMBRO e FIRMA

Si dichiara inoltre di aver informato l'utente del veicolo sull'USO e MANUTENZIONE del dispositivo stesso.

