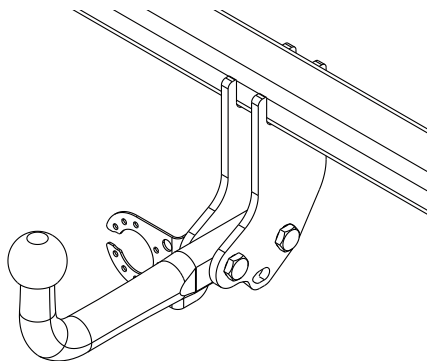

Fitting instructions

Make: Chevrolet

Orlando; 2011->

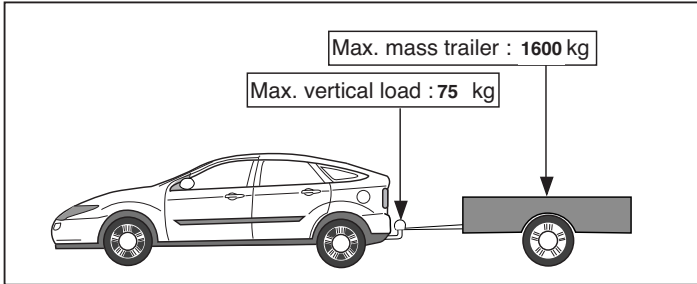
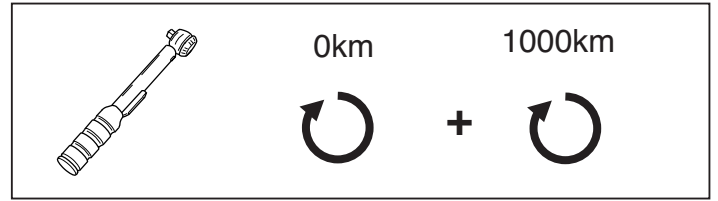
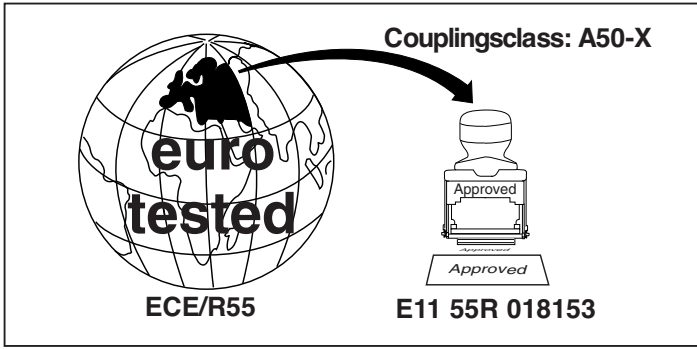
Type: 5425



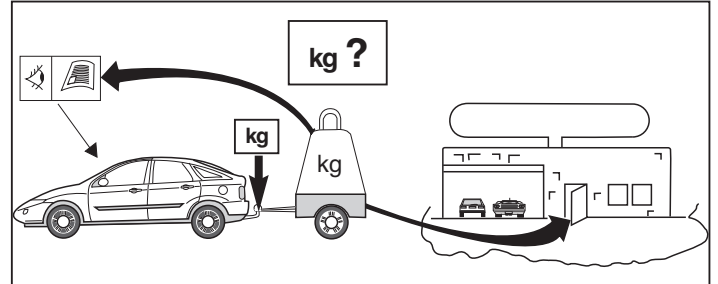
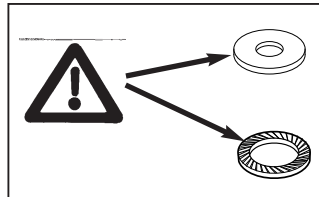
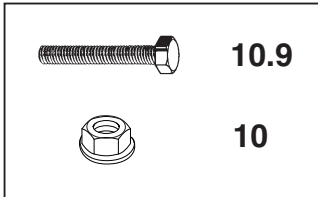
- NL Montagehandleiding
- GB Fitting instructions
- D Montageanleitung
- F Instructions de montage
- S Monteringsanvisningar
- DK Montagevejledning
- E Instrucciones de montaje
- I Istruzioni per il montaggio
- PL Instrukcja montażu
- SF Asennusohjeet
- CZ Pokyny k montáži
- H Szerelési útmutató
- RUS Руководство для монтажа

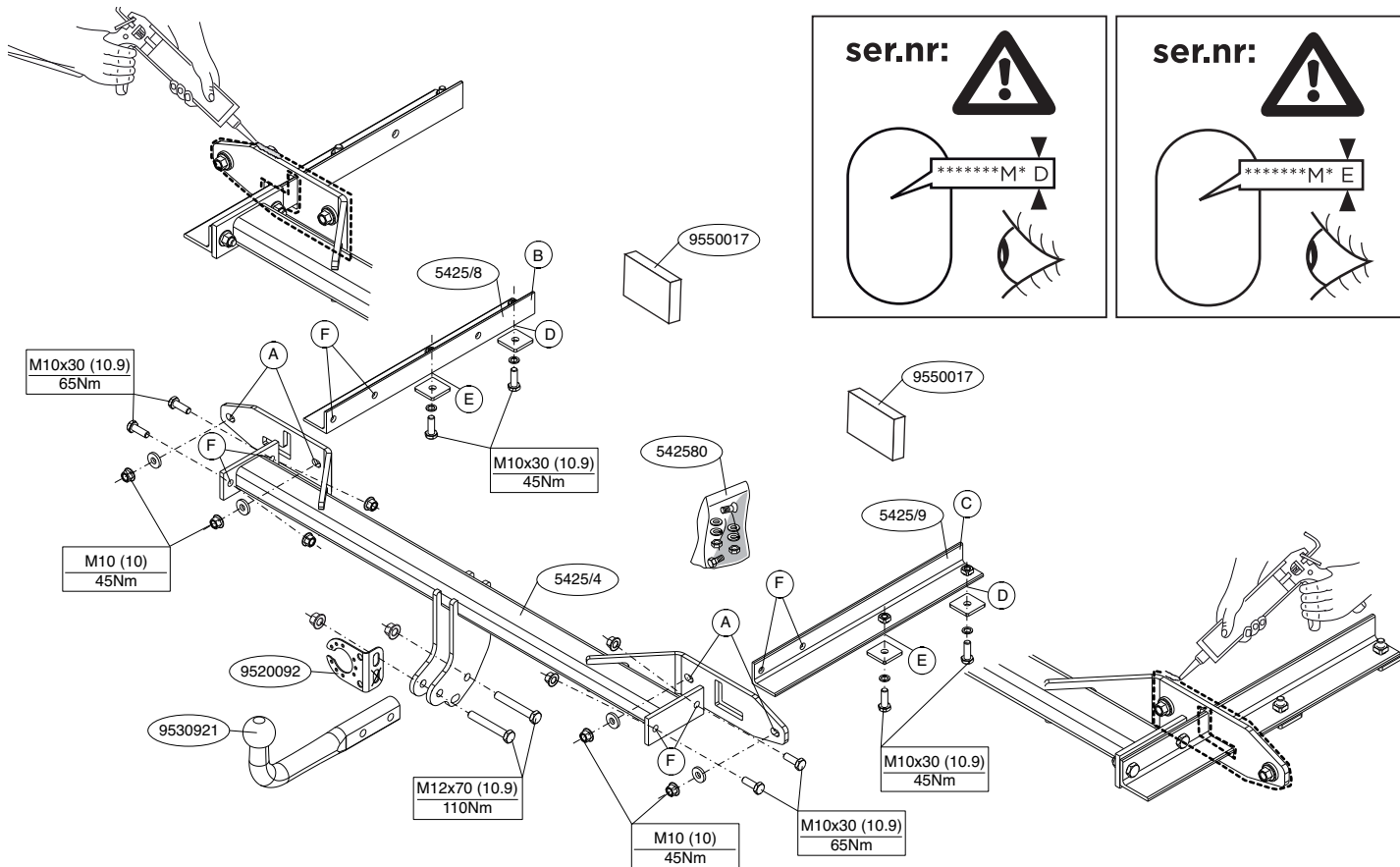
BRiNK[®]

Your perfect fit
brink.eu



D-Value: 9,9 kN





Voordat u met de montage begint dient u op het typeplaatje te kijken welke schets, in de handleiding, van toepassing is.

1. Demonteer de achterlicht units.
2. Demonteer de bumper inclusief de stalen stootbalk van het voertuig, de stootbalk wordt niet meer gebruikt. Zie figuur 1.
3. Verwijder op de contactvlakken van de trekhaak met het voertuig de aanwezige kit of wax.
4. Plaats de steunen B en C op de punten D, E en F.
5. Plaats de trekhaak tegen het achterpaneel op de punten A.
6. Richt de trekhaak uit en draai de boutverbindingen stevig handvast.
7. Draai alle bouten en moeren overeenkomstig schets vast.
8. Zaag het aangegeven deel uit de bumper met behulp van de sjabloon. (sjabloon op buitenzijde van bumper plaatsen).
9. Monteer de kogelstang inclusief stekkerplaat.
10. Draai alle bouten en moeren overeenkomstig schets vast.
11. Plaats de twee PE schuimblokken als afdichting in de chassisbalken.
12. Kit de aangegeven delen af (zie schets).
13. Monteer het verwijderde.

Raadpleeg voor demontage en montage van voertuig onderdelen het werkplaats handboek.

Raadpleeg voor montage en bevestigingsmiddelen de schets.

BELANGRIJK:

- * Voor eventueel noodzakelijke aanpassing(en) "van het voertuig" dient men de dealer te raadplegen.
- * Indien op de bevestigingspunten een bitumen of anti-dreunlaag aanwezig is, dient deze verwijderd te worden.
- * Voor de max. toegestane massa, welke uw auto mag trekken, dient u uw dealer te raadplegen.
- * **Bij het boren dient men er zorg voor te dragen, dat electriciteits-, rem- en brandstofleidingen niet worden geraakt.**

- * Verwijder "indien aanwezig" de plastic dopjes uit de puntlasmoeren.
- * Deze handleiding dient na montage bij de voertuigpapieren gevoegd te worden.
- * Brink is niet aansprakelijk voor de schade die het direct of indirect gevolg is van onjuiste montage, daaronder begrepen gebruik van niet-geschikte gereedschappen en het gebruik van andere dan de voorgeschreven montagewijze en middelen, dan wel onjuiste interpretatie van dit onderhavig montagevoorschrift.

Before you start the fitting you must check the type plate to determine which sketch, in the fitting instruction, is applicable.

1. Remove the rear-light units.
2. Remove the bumper and the steel buffer beam from the vehicle. The buffer beam will no longer be needed. See figure 1.
3. Remove any wax or glue present where the tow bar is in contact with the vehicle.
4. Place supports B and C at points D, E and F.
5. Position the tow bar against the rear panel at points A.
6. Align the tow bar and hand-tighten the bolts securely.
7. Tighten all nuts and bolts to the torque indicated in the drawing.
8. Use the template to saw out the indicated section from the bumper. (place the template on the outside bumper)
9. Fit the ball hitch, including socket plate.
10. Tighten all nuts and bolts to the torque indicated in the drawing.
11. Place the two PE foam blocks as sealing in the chassis members.
12. Seal the portions indicated (See diagram.)
13. Fit the section removed.

**For dismantling and fitting the vehicle parts, see the site handbook.
For fitting instructions and attachment method, see drawing.**

NOTE:

- * **Should this installation process entail the cutting of the bumper – conformation MUST be obtained by the installation engineer of the custo-**

mer's acceptance prior to completion. Brink Towing Systems do not accept responsibility for any matters arising as a result of this miscommunication.

*** All measurements are in mm!**

- * The dealer should be consulted for possible necessary adjustment(s) "of the vehicle".
- * Remove the insulating material from the contact area of the fitting points.
- * Consult your dealer for the maximum tolerated pull weight and ball hitch pressure of your vehicle.
- * **Do not drill through electrical-, brake- or fuellines.**
- * Remove (if present) the plastic caps from the spot welding nuts.
- * This fitting instruction has to be enclosed in the vehicle documents after fitting the towbar.
- * Brink is not liable for damage caused directly or indirectly by incorrect assembly, including the use of unsuitable tools, the use of other assembly methods and means than the ones outlined, and the incorrect interpretation of these assembly instructions.



MONTAGEANLEITUNG:

Vor Beginn des Einbaus ist anhand der Typplakette der Anhängerkupplung festzustellen welches Bild in der Einbauanleitung maßgebend ist.

1. Die Rücklichter abmontieren.
2. Die Stoßstange einschließlich des stählernen Stoßbalkens vom Fahrzeug abmontieren. Der Stoßbalken wird nicht mehr benötigt. Siehe Abbildung 1.
3. Bei den Berührungsflächen der Anhängervorrichtung mit dem Fahrzeug den vorhandenen Kitt oder das Wachs entfernen.
4. Die Halterungen B und C bei den Punkten D, E und F einsetzen.
5. Anhängervorrichtung an die Rückwand bei den Punkten A anlegen.
6. Die Anhängervorrichtung ausrichten und die Schraubverbindungen halbfest anziehen.
7. Alle Schrauben und Muttern gemäß den Angaben in der Abbildung festdrehen.

8. Den angegebenen Teil mit Hilfe der Schablone aus der Stoßstange herausschneiden. (Schablone außen auf der Stoßstange anlegen)
9. Die Kugelstange einschließlich Steckdosenplatte montieren).
10. Alle Schrauben und Muttern gemäß den Angaben in der Abbildung festdrehen.
11. Die zwei PE-Schaumblöcke als Dichtung in den Fahrgestellträger einsetzen.
12. Die angegebenen Teile kitten (Siehe Skizze).
13. Das Entfernte montieren.

Für die Demontage und Montage von Fahrzeugteilen das Werkstatt-Handbuch zu Rate ziehen.

Für die Montage und die Befestigungsmittel die Skizze zu Rate ziehen.

HINWEISE:

- * Für (eine) eventuell erforderliche Anpassung(en) "des Fahrzeugs" ist der Händler zu Rate zu ziehen.
- * Im Bereich der Anlageflächen muß Unterbodenschutz, Hohlraumkonservierung (Wachs) und Antidröhnmaterial entfernt werden.
- * **Vor dem Bohren prüfen, daß keine, dort eventuell vorhandene Leitungen beschädigt werden können.**
- * Alle Bohrspäne entfernen und gebohrte Löcher gegen Korrosion schützen.
- * Entfernen Sie "falls vorhanden", die Plastikkappen von den Punktschweißmuttern.
- * Für das höchstzulässige Zuggewicht und der erlaubte Kugeldruck Ihres Fahrzeugs ist IhrHändler zu befragen.
- * Die Quetschmuttern müssen nach einem späteren lösen der Muttern gegen neue ausgetauscht werden, da ansonsten die Sicherungswirkung nicht mehr garantiert ist!
- * Brink haftet nicht für Schäden, die als direkte oder indirekte Folge einer nicht ordnungsgemäßen Montage auftreten, darunter fallen auch die Benutzung von ungeeigneten Werkzeugen, andere als die vorgeschriebenen Montageverfahren und Montagemittel sowie eine fehlerhafte Interpretation der betreffenden Montageanweisung.

F**INSTRUCTIONS DE MONTAGE:**

Avant de commencer le montage veuillez vérifier la plaque signalétique de l'attelage afin de déterminer la figure correspondante dans la notice de montage.

1. Démontez les feux arrière.
2. Déposer le pare-chocs du véhicule y compris la traverse en acier la traverse ne sera plus utilisée. Voir la figure 1.
3. Retirer le mastic ou la cire qui se trouve sur les surfaces de contact de l'attache-remorque avec le véhicule.
4. Positionner les supports B et C à l'emplacement des points D, E et F.
5. Positionner l'attache-remorque contre le panneau arrière à l'emplacement des points A.
6. Centrer l'attache-remorque et visser les assemblages boulonnés sans serrer à fond.
7. Serrer tous les boulons et écrous conformément au schéma.
8. Scier la partie du pare-chocs indiquée avec le gabarit. (Placer le gabarit sur le côté extérieur du pare-chocs).
9. Monter la barre de la rotule ainsi que la plaque électrique.
10. Serrer tous les boulons et écrous conformément au schéma.
11. Placer les deux blocs de mousse en polyester en guise de colmatage dans les longerons de châssis.
12. Boucher les parties indiquées (Voir le croquis).
13. Monter ce qui a été retiré.

Pour le montage et le démontage des pièces du véhicule, consulter la notice du fabricant.

Consulter le croquis pour voir le montage et les moyens de fixation.

REMARQUE:

- * Pour une/des adaptations indispensables sur le véhicule, veuillez consulter le concessionnaire.
- * Enlever la couche de bitume ou d'anti-tremblement qui recouvre éventuellement les points de fixation.
- * Pour connaître le poids de traction maximum et le poids en flèche sur la

rotule autorisée du véhicule, veuillez consulter votre concessionnaire.

*** Veiller en perçant à ne pas endommager les conduites de électrique, de frein et de carburant.**

- * Retirer "si présents" les embouts en plastique des écrous de soudure par point.
- * Cette notice de montage doit être conervée à bord du véhicule après montage de l'attelage.
- * Brink décline toute responsabilité pour les dommages qui pourraient directement ou indirectement résulter d'un montage incorrect, y compris l'utilisation d'outils inappropriés et l'utilisation d'un mode d'emploi et de moyens autres que ceux prescrits, ou bien résulter d'une interprétation inexacte des présentes instructions de montage.

S**MONTERINGSANVISNINGAR:**

Före du startar monteringen måste du kontrollera typskylten för att kunna bedöma vilken skiss i monteringsanvisningen som skall användas.

1. Demontera bakljusmodulerna.
2. Demontera stötfångaren inklusive stöttranden av stål från fordonet, stöttranden förfaller. Se figur 1.
3. Avlägsna all beläggning eller vax från dragkrokens kontaktytor med fordonet.
4. Placera stöden B och C vid punkterna D, E och F.
5. Placera dragkroken mot bakpanelen vid punkterna A.
6. Justera dragkroken och dra åt skruvförbindningarna ordentligt för hand.
7. Momentdrag alla skruvar och muttrar enligt figuren.
8. Såga ut den angivna delen ur stötfångaren med hjälp av schablonen. (placera schablonen mot stötfångarens utsida).
9. Montera kulstången, inklusive kontaktplattan.
10. Momentdrag alla skruvar och muttrar enligt figuren.
11. Placera de båda PE-skumblocken som tätning i chassibalkarna.
12. Tillslut delarna enligt figuren (Se skiss).
13. Montera det som avlägsnats.

Se verkstadshandboken för demontering och montering av fordonets delar.

Se skissen för montering och monteringsmaterial.

OBS:

- * Kontakta återförsäljaren om fordonet eventuellt bör modifieras.
- * Om det finns ett bitumen- eller stötdämpande lager vid kontaktytor skall detta avlägsnas.
- * Kontakta din återförsäljare för ditt fordons max. dragvikt och tillåtna kultryck.
- * **Vid borring skall man se till att elektrisk-, broms- och bränsleledningar-na inte skadas.**
- * Avlägsna de små plastlocken - om dessa finns - från punktsvetsmuttrar-na.
- * Efter att draget är monterat, placera monteringsanvisningen tillsammans med bilens övriga dokument.
- * Brink är inte ansvariga för skada som orsakats direkt eller indirekt av felaktig montering, inklusive användning av olämpliga verktyg, andra monteringsmetoder och processer än de som beskrivs, samt felaktig tolkning av dessa monteringsinstruktioner.

DK

MONTAGEVEJLEDNING:

For at vælge rigtigt spændingsmoment, er det vigtigt at aflæse serienumeret på typepladen, for at kunne vælge hvilket af de medsendte diagrammer der skal anvendes.

1. Demonter baglysenhederne.
2. Demonter kofangeren, inklusive køretøjets stålstødbjelke. Denne bliver overflødig. Se fig.1.
3. Fjern ved kontaktområder mellem køretøjet og anhængertrækket det tilstedeværende kit eller voks.
4. Anbring støtterne B og C ved punkterne D, E og F.
5. Anbring anhængertrækket imod bagpanelet ved punkterne A.
6. Ret trækkrogen ud og skru boltforbindelserne godt fast med håndkraft.
7. Spænd alle bolte og møtrikker ifølge tegning.
8. Sav den angivne del ud af kofangeren ved hjælp af skabelonen (skabelonen anbringes på ydersiden af kofangeren)..

9. Monter kuglestangen inklusive kontaktplade.
10. Spænd alle bolte og møtrikker ifølge tegning.
11. Anbring de to PE-skumblokke som afdækning i chassisvangerne.
13. Smør kit på de markerede dele (Se skitse).
13. Monter de fjernede dele.

Rådfør for demontering og montage af dele til køretøjet arbejdspladshåndbogen.

Rådfør for montage og montagemidler skitsen.

BEMÆRK:

- * Kontakt forhandleren i forbindelse med eventuelle påkrævede ændring(er) på køretøjet.
- * Undervognsbehandlingen skal fjernes de steder hvor trækket ligger an mod bilen.
- * Kontakt Deres forhandler for oplysninger om den maksimale trækraft og det tilladte kugletryk.
- * **Vær forsigtig ikke at bore i ledninger-,bremse eller benzinslange**
- * Fjern plasticpropperne "om de findes" fra de punktsvejsede møtrikker.
- * Brink er ikke ansvarlig for skade der direkte eller indirekte er forårsaget af forkert montage, herunder også iberegnet brug af forkert værktøj og anvendelse af anden montage metode og andre montagemidler end de foreskrevne samt fejltolkning af den medfølgende montagevejledning.

* DENNE MONTERINGSVEJLEDNING SKAL MEDBRINGES VED SYN.

E

INSTRUCCIONES DE MONTAJE:

Antes de comenzar el montaje por favor, verifique la placa descriptiva del enganche con el fin de determinar la figura correspondiente en la reseña de montaje.

1. Desmontar las unidades de las luces traseras.
2. Desmontar el parachoques inclusive el tope de acero del vehículo, el tope no se vuelve a utilizar. Véase la figura 1.
3. Retirar a la altura de las superficies de contacto del gancho de remol-

que con el vehículo el pegamento o la cera existentes.

4. Coloque los soportes B y C en los puntos D, E y F.
5. Coloque el enganche para remolque contra el panel posterior en los puntos A.
6. Alinee el enganche para remolque y apriete a mano los tornillos fijando bien.
7. Apretar todos los tornillos y tuercas de acuerdo con los puntos del gráfico.
8. Serrar la parte indicada del parachoques con ayuda de la plantilla. (instalar la plantilla en el lado exterior del parachoques).
9. Coloque el enganche de bola, incluyendo la placa enchufe.
10. Apretar todos los tornillos y tuercas de acuerdo con los puntos del gráfico.
11. Instalar los dos bloques de espuma PE para sellar los largueros del chasis.
12. Sellar con pegamento las partes indicadas (Véase el croquis).
13. Montar lo retirado.

Consultar para el desmontaje y montaje de piezas del vehículo el manual de instalación de taller.

Consultar el croquis para el montaje y medios de fijación.

N.B.:

- * Para (una) eventual(es) adaptación(es) 'del vehículo' consúltese al concesionario.
- * Si en los puntos de fijación hay una capa de betún o anti-choque hay que quitarla.
- * Consulte a su concesionario para el peso máximo de tracción y la presión de la bola admitida de su vehículo.
- * **No agujerear cable de eléctrico, tubos de freno o gasolina"**
- * Retirar, si presentes, los capuchones de plástico de las tuercas de soldadura por punto.
- * Guarde estas instrucciones junto a la documentación del vehículo después del montaje del enganche.
- * Brink no se responsabiliza por daños causados, directa o indirectamente, por un montaje incorrecto, incluyendo el uso de herramientas inadecuadas,

por el uso de métodos de montaje y medios distintos a los indicados y por la interpretación incorrecta de estas instrucciones de montaje.



ISTRUZIONI PER IL MONTAGGIO:

Prima di iniziare il montaggio verificare la terghetta per determinare quale disegno, presente nelle istruzioni, è applicabile.

1. Smontare i gruppi dei fanali posteriori.
2. Smontare il paraurti e la barra d'acciaio dal veicolo la barra in acciaio non dovrà più essere montata. Vedi figura 1.
3. Rimuovere il mastice o la cera presenti sulle superfici di contatto del gancio traino con il veicolo.
4. Applicare i sostegni B e C in corrispondenza dei punti D, E e F.
5. Posizionare il gancio traino contro il pannello posteriore in corrispondenza dei punti A.
6. Piegate il gancio traino in fuori ed avvitate saldamente a mano i giunti a vite.
7. Serrare tutti i dadi e bulloni alle coppie di serraggio indicate nel disegno.
8. Con l'ausilio della sagoma, segare via dal paraurti la parte indicata. (posizionare la sagoma sul lato esterno del paraurti).
9. Montare l'asta della sfera comprensiva di piastra di collegamento.
10. Serrare tutti i dadi e bulloni alle coppie di serraggio indicate nel disegno.
11. Inserire i due blocchi di polistirolo espanso nei montanti del telaio per chiuderli.
12. Sigillare applicando un collante sulle superfici indicate (Vedi disegno).
13. Montare quanto rimosso.

Per lo smontaggio ed il montaggio dei componenti del veicolo consultare il manuale tecnico dell'officina.

Consultare il disegno per il montaggio ed i dispositivi di fissaggio.

N.B.:

- * Per eventuali necessari adattamenti "del veicolo" si consiglia di consultare il fornitore.

- * Rimuovere lo strato di materiale isolante dai punti d'attacco.
- * Per il peso complessivo trainabile della Vostra vettura, consultate il Vostro rivenditore autorizzato.
- * **Praticando i fori, prestare attenzione a non danneggiare i cavi elettrici, i cavi del freno e i condotti del carburante.**
- * Rimuovere, se presenti, i coperchietti in plastica dai dadi di saldatura per punto.
- * Questa istruzione di montaggio deve essere allegata ai documenti del veicolo dopo l'installazione del gancio.
- * Brink non può essere ritenuta responsabile per eventuali danni direttamente o indirettamente dovuti ad un errato montaggio, intendendo con ciò anche l'uso di attrezzi non idonei e l'uso di metodi e mezzi di montaggio diversi da quelli prescritti, nonché all'errata interpretazione delle seguenti istruzioni di montaggio.

PL INSTRUKCJA MONTAŻU:

Przed rozpoczęciem montażu należy sprawdzić tabliczkę znamionową, żeby ustalić, który z szablonów znajdujących się w instrukcji montażowej należy wykorzystać.

1. Zdemontować zespół tylnych świateł.
2. Zdemontować z pojazdu zderzak wraz ze stalową belką zderzakową, belka zderzakowa nie będzie ponownie używana. Patrz rysunek 1.
3. Usunąć w miejscu powierzchni stycznych haka holowniczego z pojazdem znajdujący się tam kit lub wosk.
4. Umieścić wsporniki B i C w punktach D, E i F.
5. Umieścić hak holowniczy przy tylnym panelu w punktach A.
6. Wyosiować hak holowniczy i silnie dokręcić śruby.
7. Dokręcić wszystkie śruby i nakrętki zgodnie z rysunkiem.
8. Wypiłować wskazany odcinek zderzaka korzystając z szablonu. (szablon umieścić na zewnętrznej stronie zderzaka).
9. Dopasuj pętlę kulową wraz z płytą z gniazdem wtykowym.
10. Dokręcić wszystkie śruby i nakrętki zgodnie z rysunkiem.
11. Umieścić dwa klocki piankowe PE jako szczeliwo w poprzecznicach ramy podwozia.

12. Wypełnić kitem zaznaczone części (Patrz schemat).
13. Zamontować to co zostało usunięte.

Co do montażu i montowania części pojazdu zapoznać się z podręcznikiem warsztatowym.

Co do montażu i środków montażowych zapoznać się ze schematem.

Wskazówki:

- Po przejechaniu 1000 km dokręcić wszystkie elementy skręcane.
- **Podczas ewentualnych odwierćnięć upewnić się czy w pobliżu nie znajdują się przewody instalacji elektrycznej, przewody hydrauliczne lub przewody paliwowe.**
- Wszystkie ubytki powłoki lakierniczej zabezpieczyć przed korozją.
- Należy wyjąć ewentualne plastikowe zaślepki w punktach przyspawanych nakrętek.
- Stosować nakrętki oraz śruby gatunkowe dostarczone w komplecie.
- Utrzymywać kulę w czystości, oraz pamiętać o regularnym jej smarowaniu.
- Hak holowniczy zarejestrować w stacji diagnostycznej. Zastosowanie się do powyższych wskazań gwarantuje Państwu bezpieczeństwo, niezawodność i sprawność naszego wyrobu przez cały okres jego użytkowania.
- Wypełnić kitem zaznaczone części (Patrz schemat).
- * Firma Brink nie ponosi odpowiedzialności za straty poniesione pośrednio lub bezpośrednio na skutek niewłaściwego montażu, w tym użycia niewłaściwych narzędzi i sposobów montażu niezgodnych z instrukcją, oraz niezastosowanie się do treści instrukcji.

SF ASENNUSOHJEET:

Ennen asennusta, selvittää tyypikilvestä, mikä asennusohjeen piirroksessa keuhkeista autoa

1. Irrota takavaloyksiköt.
2. Irrota ajoneuvosta puskuri sekä teräksinen iskunvaimenninpalkki, iskunvaimenninpalkkia ei enää käytetä. Ks. kuva 1.

3. Poista mahdollinen kitti ja vaha kohdista, joissa vetokoukku on kosketuksissa ajoneuvon.
4. Aseta kiinnikkeet B ja C kohtiin D, E ja F.
5. Aseta vetokoukku takapaneelia vasten kohtiin A.
6. Suuntaa vetokoukku ulospäin ja kiristä pulttiliitokset lujasti käsin.
7. Kiristä kaikki pultit ja mutterit piirroksen mukaisesti.
8. Sahaa merkitty osa puskurista sablonin avulla. (asetä sabloni puskurin ulkopuolelle)
9. Kiinnitä vetotanko pistorasialevy.
10. Kiristä kaikki pultit ja mutterit piirroksen mukaisesti.
11. Aseta molemmat PE-vaahтомуovikappaleet tiivisteeksi alustapalkkeihin.
12. Tiiviistä merkityt osat (Ks. piirros).
13. Kiinnitä irrotetut osat.

**Ajoneuvon osien purkamis- ja asennusohjeet, ks. työpaikalla käytetty käsi-
kirja.**

Asennus- ja kiinnitysohjeet, ks. piirros.

TÄRKEÄÄ:

- * "Ajoneuvoa" koskevasta mahdollisesta tarpeellisesta sovellutuksesta/sovellutuksista on kysyttävä neuvoa jälleenmyyjältä.
- * Mikäli kiinnityskohdissa on bitumi- tai tärinänestokerros, se on poistettava.
- * Auton vetämää sallittua enimmäiskuormitusta on tiedusteltava jälleenmyyjältä.
- * **Porattaessa on huolehdittava siitä, että ei jouduta kosketuksiin sähkö-, jarru- tai polttoainejohtojen kanssa.**
- * Poista, "mikäli olemassa", pistehitsausmuttereiden muovisuojukset.
- * Nämä asennusohjeet on asennuksen jälkeen säilytettävä yhdessä ajoneuvoa koskevien papereiden kanssa.
- * Brink ei ole vastuussa vioittumisesta, joka on suoraan tai epäsuoraan aiheutunut väärästä asennuksesta samoin kuin sopimattomien työkalujen käytöstä, muiden kuin ohjeissa mainittujen asennusmenetelmien tai välineiden käytöstä sekä kyseisten asennusohjeiden väärintulkinnasta.



POKYNY K MONTÁŽI:

Před instalací je nutno zkontrolovat typový štítek, abyste zjistili, který nářez v pokynech pro instalaci máte použít.

1. Odstraňte jednotky zadních světel.
2. Odstraňte nárazník o ocelovou nosník nárazníku z vozidla. Nosník nárazníku již nebudete potřebovat. Viz schéma 1.
3. Odstraňte jakýkoliv vosk nebo lepidlo z místa spojení tažné tyče s vozidlem.
4. Umístěte podpěry B a C v bodech D, E a F.
5. Umístěte tažnou tyč proti zadní stěně karoserie v bodech A.
6. Připojte tažnou tyč a bezpečně utáhněte šrouby.
7. Utáhněte všechny matice a šrouby kroutivou silou uvedenou ve výkresu.
8. Použijte šablonu k odřezání označené části nárazníku. (umístěte šablonu zvenku nárazníku)
9. Nasad'te uchycení koule včetně desky se zásuvkou.
10. Utáhněte všechny matice a šrouby kroutivou silou uvedenou ve výkresu.
11. Umístěte dva PE pěnové bloky jako rozpěry na nosník podvozku.
12. Svařte označené části (Viz diagram).
13. Připevněte odstraněnou část.

Před demontáží a montáží částí vozidla konzultujte montážní příručku.

Montážní pokyny a metoda připevnění dle náčrtu.

DŮLEŽITÉ

- * Pokud je potřeba provést na voze úpravy, obraťte se na svého prodejce.
- * Pokud je místo montáže opatřeno asfaltovým nátěrem nebo vrstvou nátěru snižující hluk, odstraňte je.
- * Pro informaci o maximálním nákladu povoleném k tažení se obraťte na svého prodejce.
- * **Při vrtání dbejte zvýšené pozornosti, zejména co se týče elektrických, brzdových a palivových kontaktů.**
- * Pokud jsou na maticích bodového svařování plastová víčka, odstraňte

je.

- * Po montáži uschovejte tento manuál k ostatním dokladům vozidla.
- * Společnost Brink neodpovídá za přímé ani nepřímé škody způsobené nesprávnou montáží, včetně použití nevhodných nástrojů, použití jiných metod montáže a prostředků než uvedených a nesprávným pochopením těchto pokynů k montáži.

H

SZERELÉSI ÚTMUTATÓ:

Mielőtt rögzítené az eszközt, ellenőrizze a típustáblát, hogy a rögzítési útmutató alapján melyik ábra alkalmazandó.

1. Távolítsa el a hátsó világítótesteket.
2. Távolítsa el a járműről az ütközőt és az acél ütközőrudat. Az ütközőrúdra már nem lesz szükség. Lásd az ábrát 1.
3. Távolítsa el az összes kenőanyagot illetve ragasztót a vontatórúd a járművel érintkező részeinél.
4. Helyezze el a B és C támaszokat a D, E és F pontoknál.
5. Helyezzük a vontatószerkezetet a hátlapra a A pontoknál.
6. Igazítsa be a vonórúd helyzetét, majd húzza meg szilárdan a kötéseket.
7. Szorítsa be az összes anyát és csavart a rajzon feltüntetett csavarónyomatékig.
8. Használja a sablont a feltüntetett cikk kifűrészeléséhez az ütközőből. (helyezze a sablont az ütköző külső részére)
9. Építse be a golyó rúdját a csatlakozó lappal.
10. Szorítsa be az összes anyát és csavart a rajzon feltüntetett csavarónyomatékig.
11. Helyezze a két PE habtömböt távolságtartóként az alváz elemeiben.
12. Helyezze fel az ütközőt. Helyezze el a hátsó világítótesteket.
13. Helyezze vissza az eltávolított elemet.

A szétszerelés és a jármű alkatrészek összeillesztése érdekében, lásd a munkahelyi kézikönyvet.

Az összeillesztési utasítás és a csatlakozási eljárás érdekében, lásd a rajtot.

FONTOS

- * Amennyiben a gépkocsin módosításra van szükség, kérjünk felvilágosítást kereskedőnkétől.
- * Amennyiben a csatlakozási pontok bitumennel, vagy zajsökkenettel van bevonva, ezeket távolítsuk el.
- * A jármű által maximálisan vontatható megengedett teher mértékéről tájékozódjunk kereskedőnkéltől.
- * **Fűrés során ügyeljünk arra, hogy elkerüljük az elektromos, a fék- és az üzemenyag-vezetékeket.**
- * Amennyiben a ponthegesztéssel rögzített anyákkal találkozunk, vegyük le róluk a mianyag sapkát.
- * A felszerelés után az útmutatót a gépjármű papírjaival együtt.
- * A Brink nem vállal felelősséget a nem megfelelő szerelésből közvetlen vagy közvetett módon következő károkért. Ez vonatkozik a nem megfelelő szerszámok használatára, a leirtaktól eltérő módszerek és eszközök alkalmazására, valamint a szerelési útmutató téves értelmezésére.

RUS

РУКОВОДСТВО ДЛЯ МОНТАЖА:

Перед тем, как начинать монтаж, требуется проверить табличку с типом изделия для того, чтобы определить какую именно из иллюстраций в инструкции по установке нужно использовать.

1. Для автомобилей NB + NB: Снять оба блока задних фар.
2. Снять бампер вместе со стальным буферным брусом автомобиля буферный брус больше не понадобится. См. рисунок 1.
3. Удалить имеющийся клей или парафин на месте соприкосновения буксирного крюка с автомобилем.
4. Поставить опоры B и C в точках D, E и F.
5. Поставить буксирный крюк к панели задней стенки в точках A.
6. Выровнять буксирный крюк и крепко затянуть болтовые соединения от руки.
7. Затянуть все болты и гайки в соответствии со значениями, указанными на рисунке.
8. Выпилить указанную часть из бампера при помощи шаблона. (Нанести шаблон на наружную сторону бампера.)
9. Установить корпус с шаром, вместе со штепсельным блоком.

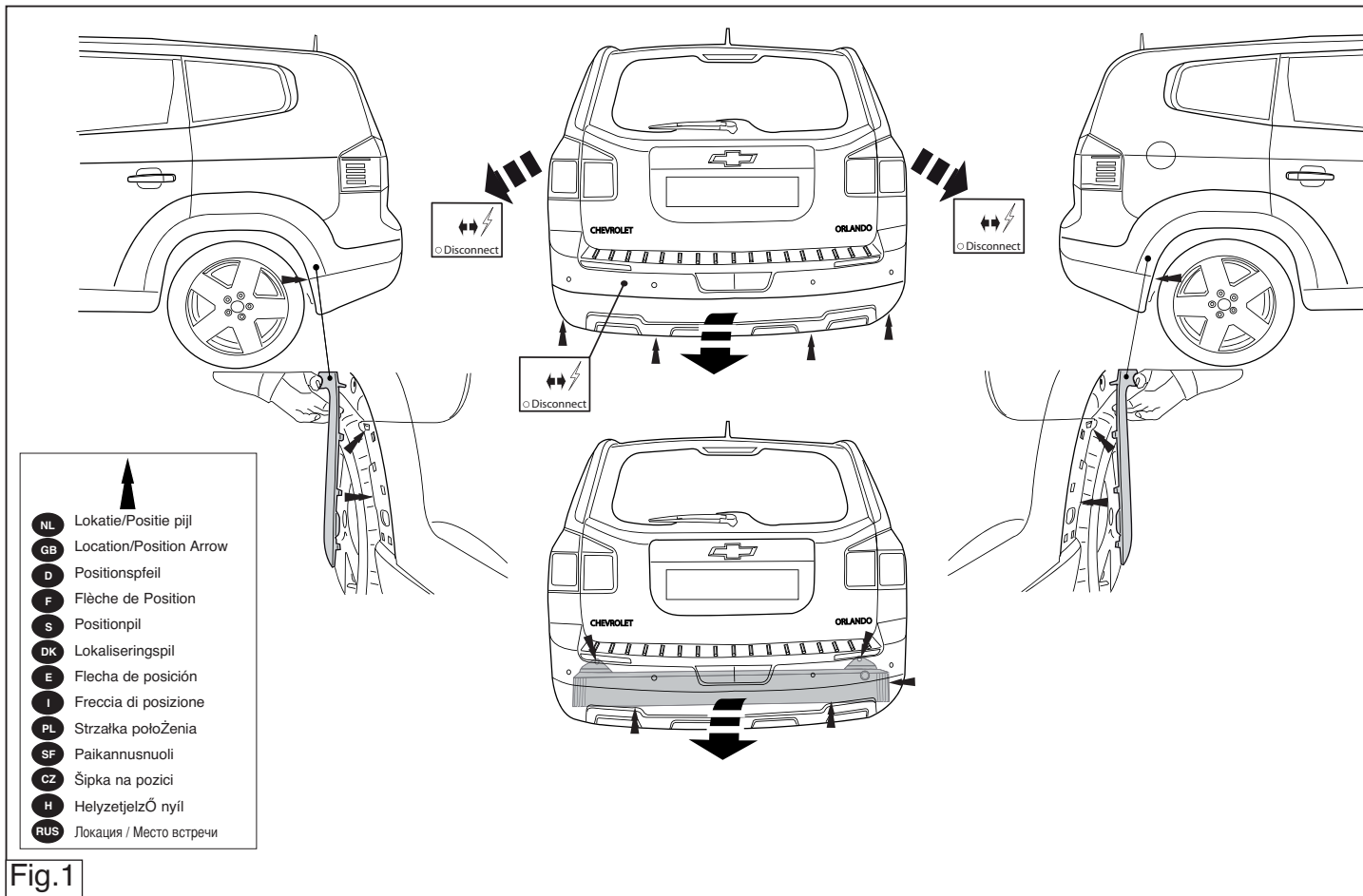
10. Затянуть все болты и гайки в соответствии со значениями, указанными на рисунке.
11. В качестве уплотнения, вставить два полиэтиленовых элемента в балки шасси.
12. Герметизировать обозначенные части (См. схему).
13. Установить снятые ранее детали.

Для инструкций по снятию и установке деталей автомобиля, обращайтесь к руководству для работников гаражей.

Информацию о монтаже и средствах крепления вы найдете в схеме.

ВНИМАНИЕ:

- * Если потребуются изменения конструкции транспортного средства, следует посоветоваться с дилером автомобиля.
- * Если в точках прикрепления имеется слой битума или противозащумовой материал, его следует удалить.
- * Сведения о максимально допустимой массе буксируемого прицепа Вы можете получить у дилера автомобиля.
- * При сверлении следите за тем, чтобы не задеть электропроводку и линии тормозной цепи и подачи горючего.
- * Удалите (если они имеются) пластмассовые затычки из приваренных гаек.
- * После монтажа крюка следует хранить настоящее руководство в комплекте с технической документацией автомобиля.
- * Фирма Vink не отвечает за ущерб, являющийся прямым или косвенным следствием неправильного монтажа, в том числе использования неподходящих инструментов и применения иного способа монтажа или других средств, чем предписано в инструкции, либо неправильного истолкования настоящей инструкции по монтажу.



5425 Template

Place on outside bumper

