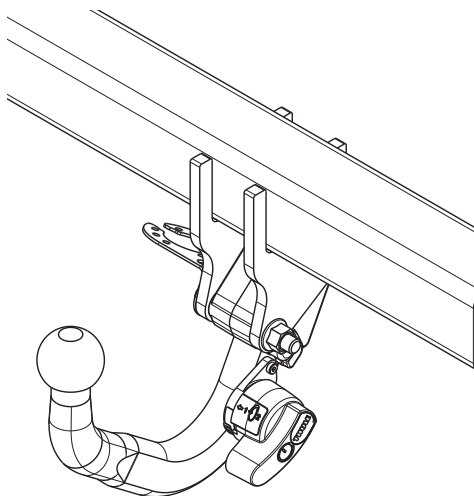

Fitting instructions

Make: Volkswagen/Seat

Sharan; 2010 ->

Alhambra; 2010 ->

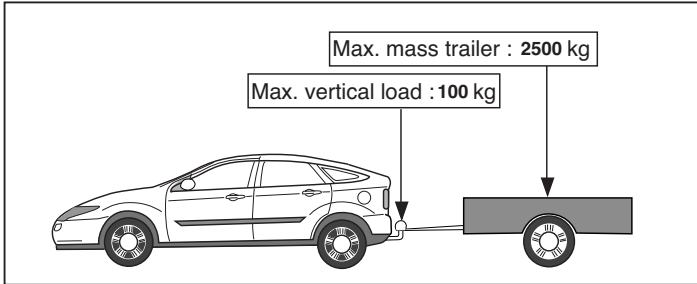
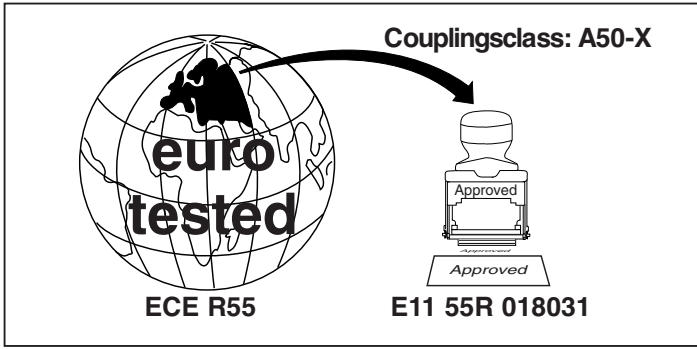
Type: 5373



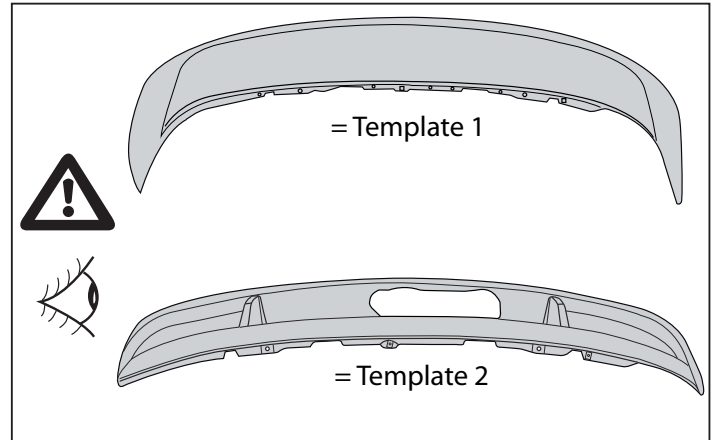
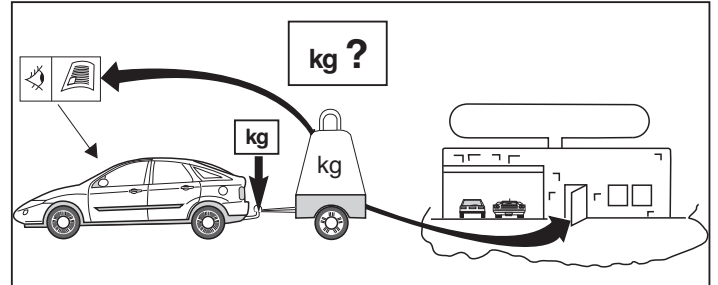
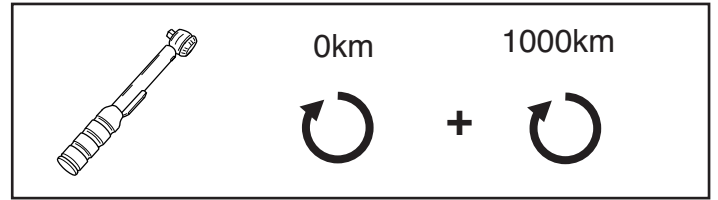
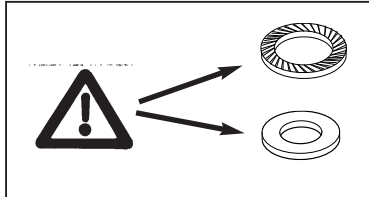
- NL Montagehandleiding
- GB Fitting instructions
- D Montageanleitung
- F Instructions de montage
- S Monteringsanvisningar
- DK Montagevejledning
- E Instrucciones de montaje
- I Istruzioni per il montaggio
- PL Instrukcja montażu
- SF Asennusohjeet
- CZ Pokyny k montáži
- H Szerelési útmutató
- RUS Руководство для монтажа

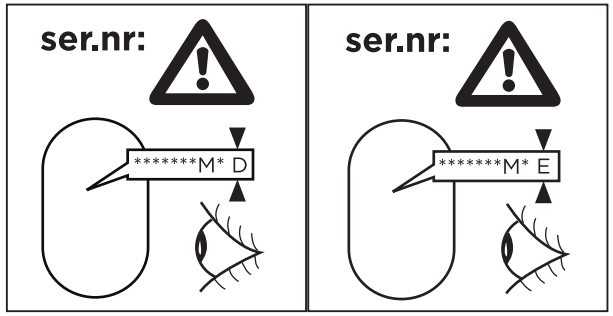
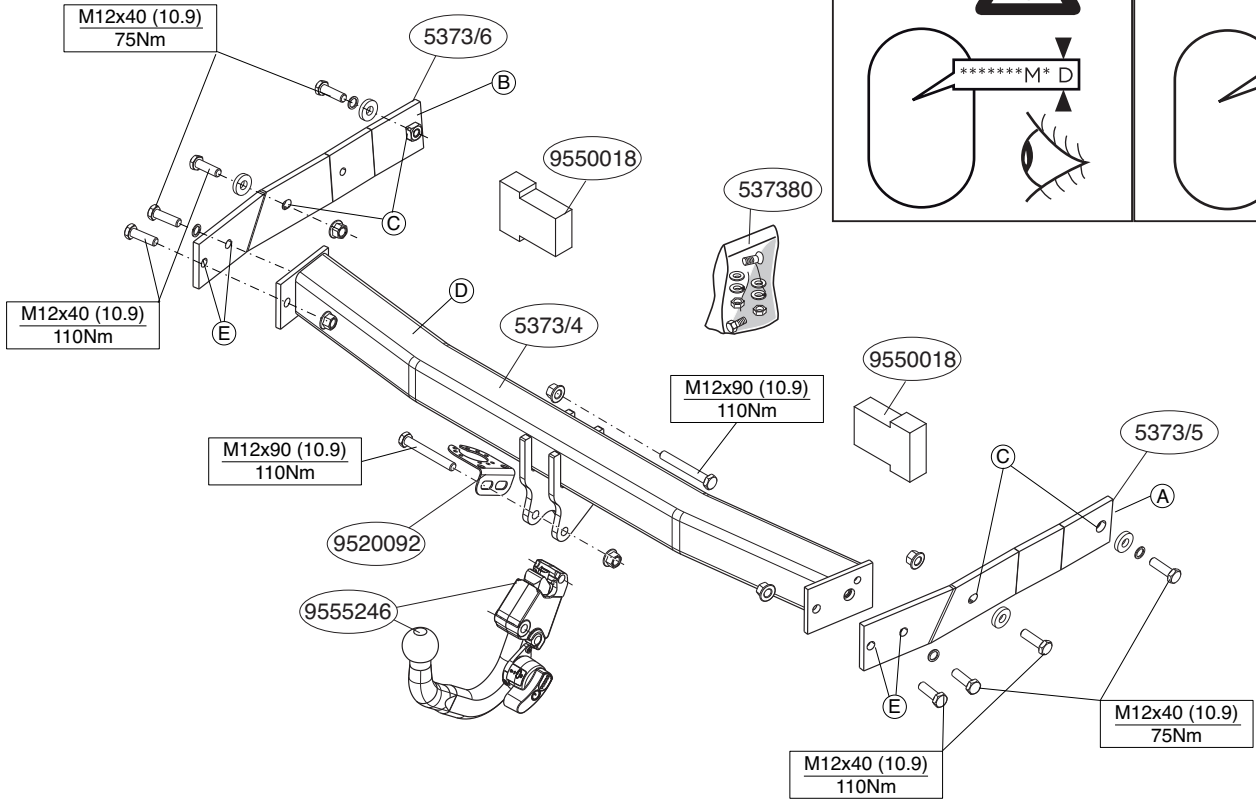
BRiNK®

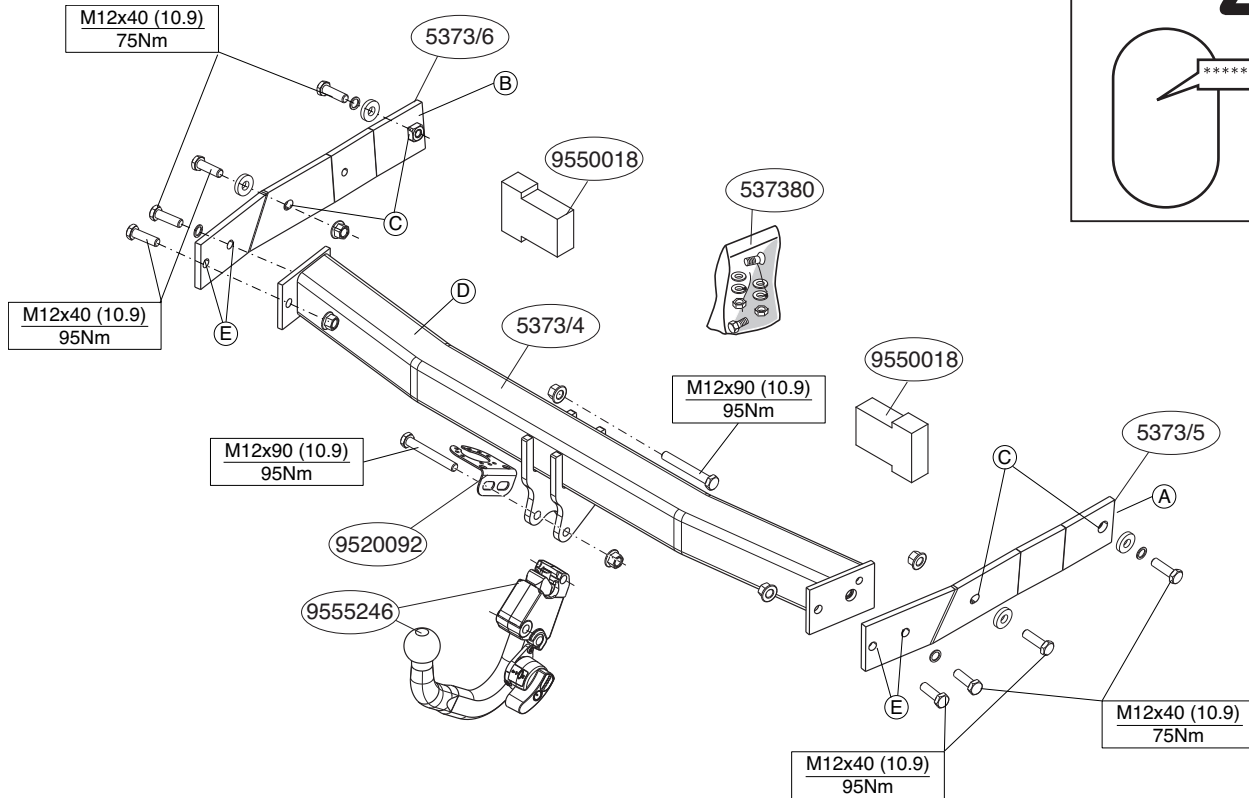
Your perfect fit
brink.eu



D-Value: 12,4 kN







ser.nr:

*****M*P

Voordat u met de montage begint dient u op het typeplaatje te kijken welke schets, in de handleiding, van toepassing is.

1. Demonteer de bumper inclusief de stalen stootbalk van het voertuig, de stootbalk wordt niet meer gebruikt. Herplaats de bouten. Zie figuur 1.
2. Demonteer indien aanwezig het aangegeven deel. Zie figuur 2.
3. Plaats de steunen A en B en bevestig deze t.p.v. de punten C, monteer het geheel los-vast.
4. Monteer de dwarsbalk D tussen de steunen A en B op de punten E, monteer het geheel handvast.
5. Draai alle bouten en moeren overeenkomstig schets vast.
6. Plaats de twee PE schuimblokken als afdichting in de chassisbalken.
7. Monteer indien aanwezig het aangegeven deel. Zie figuur 2.
8. Zaag het aangegeven deel uit de bumper met behulp van de sjabloon. (sjabloon op buitenzijde van bumper plaatsen).
9. Monteer het kogelhuis inclusief stekkerplaat.
10. Draai alle bouten en moeren overeenkomstig schets vast.
11. Monteer de bumper.

Raadpleeg voor demontage en montage van voertuig onderdelen het werkplaats handboek.

Raadpleeg voor montage en bevestigingsmiddelen de schets.

Raadpleeg voor montage en demontage van het afneembare kogelsysteem de bijgevoegde montagehandleiding.

BELANGRIJK:

- * Voor eventueel noodzakelijke aanpassing(en) "van het voertuig" dient men de dealer te raadplegen.
- * Indien op de bevestigingspunten een bitumen of anti-dreunlaag aanwezig is, dient deze verwijderd te worden.
- * Voor de max. toegestane massa, welke uw auto mag trekken, dient u uw dealer te raadplegen.
- * **Bij het boren dient men er zorg voor te dragen, dat electriciteits-, rem- en brandstofleidingen niet worden geraakt.**

- * Verwijder "indien aanwezig" de plastic dopjes uit de puntlasmoeren.
- * Deze handleiding dient na montage bij de voertuigpapieren gevoegd te worden.
- * Brink is niet aansprakelijk voor de schade die het direct of indirect gevolg is van onjuiste montage, daaronder begrepen gebruik van niet-geschikte gereedschappen en het gebruik van andere dan de voorgeschreven montagewijze en middelen, dan wel onjuiste interpretatie van dit onderhavig montagevoorschrift.

Before you start the fitting you must check the type plate to determine which sketch, in the fitting instruction, is applicable.

1. Remove the bumper and the steel buffer beam from the vehicle. The buffer beam will no longer be needed. Replace the bolts. See figure 1
2. Remove if present the part indicated. See figure 2
3. Position the supports A and B and attach them at points C, then fit the whole thing without fully tightening.
4. Fit the cross beam D between supports A and B at points E and fit the whole thing finger-tight.
5. Tighten all nuts and bolts to the torque indicated in the drawing.
6. Place the two PE foam blocks as spacers in the chassis members.
7. Fit if present the part indicated. See figure 2.
8. Use the template to saw out the indicated section from the bumper. (place the template on the outside of the bumper)
9. Fit the ball casing including the socket plate.
10. Tighten all nuts and bolts to the torque indicated in the drawing.
11. Fit the bumper.

For dismantling and fitting the vehicle parts, see the site handbook.

For fitting instructions and attachment method, see drawing.

See the assembly manual supplied for instructions on fitting the removable ball system.

NOTE:

- * **Should this installation process entail the cutting of the bumper – conformation MUST be obtained by the installation engineer of the customer's acceptance prior to completion. Brink Towing Systems do not accept responsibility for any matters arising as a result of this miscommunication.**
- * **All measurements are in mm!**
- * The dealer should be consulted for possible necessary adjustment(s) "of the vehicle".
- * Remove the insulating material from the contact area of the fitting points.
- * Consult your dealer for the maximum tolerated pull weight and ball hitch pressure of your vehicle.
- * **Do not drill through electrical-, brake- or fuellines.**
- * Remove (if present) the plastic caps from the spot welding nuts.
- * This fitting instruction has to be enclosed in the vehicle documents after fitting the towbar.
- * Brink is not liable for damage caused directly or indirectly by incorrect assembly, including the use of unsuitable tools, the use of other assembly methods and means than the ones outlined, and the incorrect interpretation of these assembly instructions.

D

MONTAGEANLEITUNG:

Vor Beginn des Einbaus ist anhand der Typplakette der Anhängerkupplung festzustellen welches Bild in der Einbauanleitung maßgebend ist.

1. Die Stoßstange einschließlich des stählernen Stoßbalkens vom Fahrzeug abmontieren. Der Stoßbalken wird nicht mehr benötigt. Die Schrauben wieder anbringen. Siehe Abbildung 1.
2. Falls vorhanden den angegebenen Teil abmontieren. Siehe Abbildung 2.
3. Die Halterungen A und B anlegen und bei den Punkten C befestigen. Alles halbfest montieren.
4. Den Querträger D zwischen den Halterungen A und B bei den Punkten E halbfest anbringen.

5. Alle Schrauben und Muttern gemäß den Angaben in der Abbildung festdrehen.
6. Die zwei PE-Schaumböcke als Dichtung in den Fahrgestellträger einsetzen.
7. Falls vorhanden mount angegebenen Teil abmontieren. Siehe Abbildung 2.
8. Den angegebenen Teil mit Hilfe der Schablone aus der Stoßstange herausschneiden. (Schablone außen auf der Stoßstange anlegen)
9. Das Kugelgehäuse einschließlich Steckdosenplatte montieren.
10. Alle Schrauben und Muttern gemäß den Angaben in der Abbildung festdrehen.
11. Die Stoßstange montieren.

Für die Demontage und Montage von Fahrzeugteilen das Werkstatt-Handbuch zu Rate ziehen.

Für die Montage und die Befestigungsmittel die Skizze zu Rate ziehen.

Für die Montage und Demontage des abnehmbaren Kugelsystems die beiliegende Montageanleitung zu Rate ziehen.

HINWEISE:

- * Für (eine) eventuell erforderliche Anpassung(en) "des Fahrzeugs" ist der Händler zu Rate zu ziehen.
- * Im Bereich der Anlageflächen muß Unterbodenschutz, Hohlraumkonservierung (Wachs) und Antidröhnmaterial entfernt werden.
- * **Vor dem Bohren prüfen, daß keine, dort eventuell vorhandene Leitungen beschädigt werden können.**
- * Alle Bohrspäne entfernen und gebohrte Löcher gegen Korrosion schützen.
- * Entfernen Sie "falls vorhanden", die Plastikkappen von den Punktschweißmuttern.
- * Für das höchstzulässige Zuggewicht und der erlaubte Kugeldruck Ihres Fahrzeugs ist IhrHändler zu befragen.
- * Die Quetschmuttern müssen nach einem späteren lösen der Muttern gegen neue ausgetauscht werden, da ansonsten die Sicherungswirkung nicht mehr garantiert ist!
- * Brink haftet nicht für Schäden, die als direkte oder indirekte Folge einer nicht ordnungsgemäßen Montage auftreten, darunter fallen auch die

Benutzung von ungeeigneten Werkzeugen, andere als die vorgeschriebenen Montageverfahren und Montagemittel sowie eine fehlerhafte Interpretation der betreffenden Montageanweisung.

F

INSTRUCTIONS DE MONTAGE:

Avant de commencer le montage veuillez vérifier la plaque signalétique de l'attelage afin de déterminer la figure correspondante dans la notice de montage.

1. Déposer le pare-chocs du véhicule y compris la traverse en acier ; la traverse ne sera plus utilisée. Remettre les boulons de fixations en place. Voir la figure 1.
2. Démontez si présents la partie indiquée. Voir la figure 2.
3. Positionner les supports A et B et les fixer à l'emplacement des points C, monter l'ensemble sans serrer.
4. Monter la barre transversale D entre les supports A et B sur les points E, monter l'ensemble sans serrer.
5. Serrer tous les boulons et écrous conformément au schéma.
6. Placer les deux blocs de mousse en polyester en guise de colmatage dans les longerons de châssis.
7. Monter si présents la partie indiquée. Voir la figure 2.
8. Scier la partie du pare-chocs indiquée avec le gabarit. (Placer le gabarit sur le côté extérieur du pare-chocs).
9. Monter le logement de la rotule y compris la prise électrique.
10. Serrer tous les boulons et écrous conformément au schéma.
11. Mettre en place le pare-chocs.

Pour le montage et le démontage des pièces du véhicule, consulter la notice du fabricant.

Consulter le croquis pour voir le montage et les moyens de fixation.

Pour le montage et le démontage de la rotule amovible, consulter la notice de montage jointe.

REMARQUE:

* Pour une/des adaptations indispensables sur le véhicule, veuillez consulter le concessionnaire.

- * Enlever la couche de bitume ou d'anti-tremblement qui recouvre éventuellement les points de fixation.
- * Pour connaître le poids de traction maximum et le poids en flèche sur la rotule autorisée du véhicule, veuillez consulter votre concessionnaire.
- * **Veiller en perçant à ne pas endommager les conduites de électrique, de frein et de carburant.**
- * Retirer "si présents" les embouts en plastique des écrous de soudure par point.
- * Cette notice de montage doit être conservée à bord du véhicule après montage de l'attelage.
- * Brink décline toute responsabilité pour les dommages qui pourraient directement ou indirectement résulter d'un montage incorrect, y compris l'utilisation d'outils inappropriés et l'utilisation d'un mode d'emploi et de moyens autres que ceux prescrits, ou bien résulter d'une interprétation inexacte des présentes instructions de montage.

S

MONTERINGSANVISNINGAR:

Före du startar monteringen måste du kontrollera typskylten för att kunna bedöma vilken skiss i monteringsanvisningen som skall användas.

1. Demontera stötfångaren inklusive stöttranden av stål från fordonet, stöttranden förfaller. Sätt tillbaka skruvar. Se figur 1.
2. Demontera om dessa finns den angivna delen. Se figur 2.
3. Placera stöden A och B och fäst dem vid punkterna C, fäst sedan det hela utan att dra åt ordentligt.
4. Fäst tvärbalk D mellan hållarna A och B vid punkterna E utan att dra åt helt.
5. Momentdrag alla skruvar och muttrar enligt figuren.
6. Placera de båda PE-skumblocken som tätning i chassibalkarna.
7. Montera om dessa finns den angivna delen. Se figur 2.
8. Såga ut den angivna delen ur stötfångaren med hjälp av schablonen. (placera schablonen mot stötfångarens utsida).
9. Montera kulhuset inklusive kontaktplattan.
10. Momentdrag alla skruvar och muttrar enligt figuren.
11. Montera stötfångaren.

Se verkstadshandboken för demontering och montering av fordonets delar.

Se skissen för montering och monteringsmaterial.

Se de bifogade monteringsanvisningarna för montering och demontering av det löstagbara kulsystemet.

OBS:

- * Kontakta återförsäljaren om fordonet eventuellt bör modifieras.
- * Om det finns ett bitumen- eller stötdämpande lager vid kontaktytor skall detta avlägsnas.
- * Kontakta din återförsäljare för ditt fordon's max. dragvikt och tillåtna kultryck.
- * Vid borring skall man se till att elektrisk-, broms- och bränsleledningarna inte skadas.
- * Avlägsna de små plastlocken - om dessa finns - från punktsvetsmuttrarna.
- * Efter att draget är monterat, placera monteringsanvisningen tillsammans med bilens övriga dokument.
- * Brink är inte ansvariga för skada som orsakats direkt eller indirekt av felaktig montering, inklusive användning av olämpliga verktyg, andra monteringsmetoder och processer än de som beskrivs, samt felaktig tolkning av dessa monteringsinstruktioner.

DK

MONTAGEVEJLEDNING:

For at vælge rigtigt spændingsmoment, er det vigtigt at aflæse serienummeret på typepladen, for at kunne vælge hvilket af de medsendte diagrammer der skal anvendes.

1. Demonter kofangeren, inklusive køretøjets stålstødbjelke. Denne bliver overflødig. Sæt bolte på plads igen. Se fig. 1.
2. Demonter om de findes den angivne del. Se fig. 2.
3. Anbring støtterne A og B og monter disse ved punkterne C; monter det hele manuelt.
4. Monter tværvangen D mellem beslagene A og B på punkterne E, fastgør det hele med håndkraft.

5. Spænd alle bolte og møtrikker ifølge tegning.
6. Anbring de to PE-skumblokke som afdækning i chassisevangerne.
7. Monter om de findes den angivne del. Se fig. 2.
8. Sæt den angivne del ud af kofangeren ved hjælp af skabelonen (skabelonen anbringes på ydersiden af kofangeren).
9. Monter kuglehuset inklusiv kontaktplade.
10. Spænd alle bolte og møtrikker ifølge tegning.
11. Monter kofangeren.

Rådfør for demontering og montage af dele til køretøjet arbejdspladshåndbogen.

Rådfør for montage og montagemidler skitsen.

Rådfør for montage og demontering af det aftagelige kuglesystem den vedlagte montagevejledning.

BEMÆRK:

- * Kontakt forhandleren i forbindelse med eventuelle påkrævede ændring(er) på køretøjet.
- * Undervognsbehandlingen skal fjernes de steder hvor trækket ligger an mod bilen.
- * Kontakt Deres forhandler for oplysninger om den maksimale trækraft og det tilladte kugletryk.
- * **Vær forsigtig ikke at bore i ledninger-,bremse eller benzinslange**
- * Fjern plasticpropperne "om de findes" fra de punktsvejsede møtrikker.
- * Brink er ikke ansvarlig for skade der direkte eller indirekte er forårsaget af forkert montage, herunder også iberegnet brug af forkert værktøj og anvendelse af anden montage metode og andre montage midler end de foreskrevne samt fejltolkning af den medfølgende montagevejledning.

* DENNE MONTERINGSVEJLEDNING SKAL MEDBRINGES VED SYN.

E

INSTRUCCIONES DE MONTAJE:

Antes de comenzar el montaje por favor, verifique la placa descriptiva del enganche con el fin de determinar la figura correspondiente en la reseña de montaje.

1. Desmontar el parachoques inclusive el tope de acero del vehículo, el tope no se vuelve a utilizar. Volver a colocar tornillos. Véase la figura 1.
2. Desmontar si presentes la parte indicada. Véase la figura 2.
3. Colocar los soportes A y B y fijarlos a la altura de los puntos C, montar el conjunto sin apretar mucho.
4. Coloque la viga transversal D entre los soportes A y B en los puntos E y colóquelo todo apretando a mano.
5. Apretar todos los tornillos y tuercas de acuerdo con los puntos del gráfico.
6. Instalar los dos bloques de espuma PE para sellar los largueros del chasis.
7. Montar si presentes la parte indicada. Véase la figura 2.
8. Serrar la parte indicada del parachoques con ayuda de la plantilla. (instalar la plantilla en el lado exterior del parachoques).
9. Montar la caja de la bola inclusive placa enchufe.
10. Apretar todos los tornillos y tuercas de acuerdo con los puntos del gráfico.
11. Montar el parachoques.

Consultar para el desmontaje y montaje de piezas del vehículo el manual de instalación de taller.

Consultar el croquis para el montaje y medios de fijación.

Consultar para el montaje y desmontaje del sistema de la bola extraíble las instrucciones de montaje adjuntas.

N.B.:

- * Para (una) eventual(es) adaptación(es) 'del vehículo' consúltese al concesionario.
- * Si en los puntos de fijación hay una capa de betún o anti-choque hay que quitarla.
- * Consulte a su concesionario para el peso máximo de tracción y la presión de la bola admitida de su vehículo.
- * **No agujerear cable de eléctrico, tubos de freno o gasolina"**
- * Retirar, si presentes, los capuchones de plástico de las tuercas de sol-

dadura por punto.

* Guarde estas instrucciones junto a la documentación del vehículo después del montaje del enganche.

* Brink no se responsabiliza por daños causados, directa o indirectamente, por un montaje incorrecto, incluyendo el uso de herramientas inadecuadas, por el uso de métodos de montaje y medios distintos a los indicados y por la interpretación incorrecta de estas instrucciones de montaje.



ISTRUZIONI PER IL MONTAGGIO:

Prima di iniziare il montaggio verificare la terghetta per determinare quale disegno, presente nelle istruzioni, è applicabile.

1. Smontare il paraurti e la barra d'acciaio dal veicolo; la barra in acciaio non dovrà più essere montata. Rimontare bulloni. Vedi figura 1.
2. Smontare se presente il pezzo indicato. Vedi figura 2.
3. Posizionare i sostegni A e B e fissarli manualmente in corrispondenza dei punti B.
4. Montare la traversa D tra i sostegni A e B e fissarla manualmente in corrispondenza dei punti E.
5. Serrare tutti i dadi e bulloni alle coppie di serraggio indicate nel disegno.
6. Inserire i due blocchi di polistirolo espanso nei montanti del telaio per chiuderli.
7. Montare se presente il pezzo indicato. Vedi figura 2.
8. Con l'ausilio della sagoma, segare via dal paraurti la parte indicata. (posizionare la sagoma sul lato esterno del paraurti).
9. Montare l'alloggiamento della sfera, completa di portapresa.
10. Serrare tutti i dadi e bulloni alle coppie di serraggio indicate nel disegno.
11. Montare il paraurti.

Per lo smontaggio ed il montaggio dei componenti del veicolo consultare il manuale tecnico dell'officina.

Consultare il disegno per il montaggio ed i dispositivi di fissaggio.

Per il montaggio e lo smontaggio del sistema a sfera rimovibile, consultare le istruzioni di montaggio allegate.

N.B.:

- * Per eventuali necessari adattamenti "del veicolo" si consiglia di consultare il fornitore.
- * Rimuovere lo strato di materiale isolante dai punti d'attacco.
- * Per il peso complessivo trainabile della Vostra vettura, consultate il Vostro rivenditore autorizzato.
- * **Praticando i fori, prestare attenzione a non danneggiare i cavi elettrici, i cavi del freno e i condotti del carburante.**
- * Rimuovere, se presenti, i coperchietti in plastica dai dadi di saldatura per punto.
- * Questa istruzione di montaggio deve essere allegata ai documenti del veicolo dopo l'installazione del gancio.
- * Brink non può essere ritenuta responsabile per eventuali danni direttamente o indirettamente dovuti ad un errato montaggio, intendendo con ciò anche l'uso di attrezzi non idonei e l'uso di metodi e mezzi di montaggio diversi da quelli prescritti, nonché all'errata interpretazione delle seguenti istruzioni di montaggio.



INSTRUKCJA MONTAŻU:

Przed rozpoczęciem montażu należy sprawdzić tabliczkę znamionową, żeby ustalić, który z szablonów znajdujących się w instrukcji montażowej należy wykorzystać.

1. Zdemontować z pojazdu zderzak wraz ze stalową belką zderzakową, belka zderzakowa nie będzie ponownie używana. Zderzak ponownie śruby. Patrz rysunek 1.
2. Zdemontować gdy obecny zaznaczony odcinek. Patrz rysunek 2.
3. Umieścić wsporniki A i B i umocować je w punktach C, lekko przymocować całość.
4. Zamontować poprzecznicę D między wspornikami A i B w punktach E, całość lekko przymocować.
5. Dokręcić wszystkie śruby i nakrętki zgodnie z rysunkiem.
6. Umieścić dwa klocki piankowe PE jako szczeliwo w poprzecznicach ramy podwozia.
7. Montować gdy obecny zaznaczony odcinek. Patrz rysunek 2.

8. Wypilować wskazany odcinek zderzaka korzystając z szablonu. (szablon umieścić na zewnętrznej stronie zderzaka).
9. Zamontować obudowę kuli wraz z płytą z gniazdem wtykowym.
10. Dokręcić wszystkie śruby i nakrętki zgodnie z rysunkiem.
11. Zamontować zderzak.

Co do montażu i montowania części pojazdu zapoznać się z podręcznikiem warsztatowym.

Co do montażu i środków montażowych zapoznać się ze schematem. Co do montażu i demontażu zdejmowanej kuli zapoznać się z załączoną instrukcją montażu .

Wskazówki:

- Po przejechaniu 1000 km dokręcić wszystkie elementy skręcane.
- **Podczas ewentualnych odwrotów upewnić sięczy w pobliżu nie znajdują się przewody instalacji elektrycznej, przewody hydrauliczne lub przewody paliwowe.**
- Wszystkie ubytki powłoki lakierniczej zabezpieczyć przed korozją.
- Należy wyjąć ewentualne plastikowe zaślepki w punktach przyspawanych nakrętek.
- Stosować nakrętki oraz śruby gatunkowe dostarczone w komplecie.
- Utrzymywać kulę w czystości, oraz pamiętać o regularnym jej smarowaniu.
- Hak holowniczy zarejestrować w stacji diagnostycznej.

Zastosowanie się do powyższych wskazań gwarantuje Państwu bezpieczeństwo, niezawodność i sprawność naszego wyrobu przez cały okres jego użytkowania.

* Firma Brink nie ponosi odpowiedzialności za straty poniesione pośrednio lub bezpośrednio na skutek niewłaściwego montażu, w tym użycia niewłaściwych narzędzi i sposobów montażu niezgodnych z instrukcją, oraz niezastosowanie się do treści instrukcji.



ASENNUSOHJEET:

Ennen asennusta, selvittää tyypikilvestä, mikä asennusohjeen piirros kos-

kee kyseistä autoa.

1. Irrota ajoneuvosta puskuri sekä teräksinen iskunvaimenninpalkki, iskunvaimenninpalkkia ei enää käytetä. Aseta pultit takaisin paikalleen. Ks. kuva 1.
2. Kiinnitä mikäli olemassa merkitty osa. Ks. kuva 2
3. Aseta kannattimet A ja B ja kiinnitä ne kohtiin C, kiinnitä ne kaikki löyhästi.
4. Kiinnitä poikittaispalkki D tukien A ja B väliin kohtiin E, kiinnitä kaikki käsin.
5. Kiristä kaikki pultit ja mutterit piirroksen mukaisesti.
6. Aseta molemmat PE-vahtomuovikappaleet tiivisteeksi alustapalkkeihin.
7. Kiinnitä mikäli olemassa merkitty osa. Ks. kuva 2.
8. Saha merkitty osa puskurista sablonin avulla. (asetä sabloni puskurin ulkopuolelle)
9. Kiinnitä kuulakotelo sekä pistorasialevy.
10. Kiristä kaikki pultit ja mutterit piirroksen mukaisesti.
11. Kiinnitä puskuri.

**Ajoneuvon osien purkamis- ja asennusohjeet, ks. työpaikalla käytetty käsi-
kirja.**

Asennus- ja kiinnitysohjeet, ks. piirros.

**Irrotettavan kuulajärjestelmän asennus- ja purkamisohjeet, ks. oheinen
asennusopas.**

TÄRKEÄÄ:

- * "Ajoneuvoa" koskevasta mahdollisesta tarpeellisesta sovellutuksesta/sovellutuksista on kysyttävä neuvoa jälleenmyyjältä.
- * Mikäli kiinnityskohdissa on bitumi- tai tärinänestokerros, se on poistettava.
- * Auton vetämää sallittua enimmäiskuormitusta on tiedusteltava jälleenmyyjältä.
- * **Porattaessa on huolehdittava siitä, että ei jouduta kosketuksiin sähkö-, jarru- tai polttoainejohtojen kanssa.**
- * Poista, "mikäli olemassa", pistehitsausmuttereiden muovisuojukset.
- * Nämä asennusohjeet on asennuksen jälkeen säilytettävä yhdessä ajoneuvoa koskevien papereiden kanssa.

- * Brink ei ole vastuussa vioittumisesta, joka on suoraan tai epäsuoraan aiheutunut väärästä asennuksesta samoin kuin sopimattomien työkalujen käytöstä, muiden kuin ohjeissa mainittujen asennusmenetelmien tai välineiden käytöstä sekä kyseisten asennusohjeiden väärintulkinnasta.



POKYNY K MONTÁŽI:

Před instalací je nutno zkontrolovat typový štítek, abyste zjistili, který nákras v pokynech pro instalaci máte použít.

1. Odstraňte nárazník o ocelovou nosník nárazníku z vozidla. Nosník nárazníku již nebudete potřebovat. Vyměňte šrouby. Viz schéma 1.
2. Odstraňte pokud existují/existuje označenou část. Viz schéma 2.
3. Umístěte vzpěry A a B a připevněte je v bodech C, pak připevněte celou tuto část aniž byste ji plně utáhli.
4. Umístěte příčný nosník D mezi podpěry A a B k bodům E a utáhněte ručně tento celek.
5. Utáhněte všechny matice a šrouby kroutivou silou uvedenou ve výkrese.
6. Umístěte dva PE pěnové bloky jako rozpěry na nosník podvozku.
7. Připevněte pokud existují/existuje označenou část. Viz schéma 2.
8. Použijte šablonu k odřezání označené části nárazníku. (umístěte šablonu zvenku nárazníku)
9. Připevněte kryt tažné koule včetně zásuvkové destičky se zásuvkou.
10. Utáhněte všechny matice a šrouby kroutivou silou uvedenou ve výkrese.
11. Připevněte nárazník.

Před demontáží a montáží částí vozidla konzultujte montážní příručku.

Montážní pokyny a metoda připevnění dle náčrtu.

Před montáží vyměnitelného systému tažné koule konzultujte montážní manuál.

DŮLEŽITÉ

* Pokud je potřeba provést na voze úpravy, obraťte se na svého prodejce.

* Pokud je místo montáže opatřeno asfaltovým nátěrem nebo vrstvou nátěru snižující hluk, odstraňte je.

- * Pro informaci o maximálním nákladu povoleném k tažení se obraťte na svého prodejce.
- * **Při vrtání dbejte zvýšené pozornosti, zejména co se týče elektrických, brzdových a palivových kontaktů.**
- * Pokud jsou na maticích bodového svařování plastová víčka, odstraňte je.
- * Po montáži uschovejte tento manuál k ostatním dokladům vozidla.
- * Společnost Brink neodpovídá za přímé ani nepřímé škody způsobené nesprávnou montáží, včetně použití nevhodných nástrojů, použití jiných metod montáže a prostředků než uvedených a nesprávným pochopením těchto pokynů k montáži.

H SZERELÉSI ÚTMUTATÓ:

Mielőtt rögzítené az eszközt, ellenőrizze a típusábrát, hogy a rögzítési útmutató alapján melyik ábra alkalmazandó.

1. Távolítsa el a járműről az ütközőt és az acél ütközőrudat. Az ütközőrúdra már nem lesz szükség. Cserélje ki a csavarokat. Lásd az ábrát 1.
2. Távolítsa ha aktuális el a feltüntetett részt. Lásd az ábrát 2.
3. Helyezze el a A és B támasztékokat és illessze a C pontokhoz, majd szerelje fel az egész tárgyat lazán felcsavarva.
4. Illessze az D keresztartót az A és B tartók közé az E pontokban, majd húzza meg ujjal a rögzítéseket.
5. Szorítsa be az összes anyát és csavart a rajzon feltüntetett csavarónyomatékig.
6. Helyezze a két PE habtömböt távolságtartóként az alváz elemeiben.
7. Helyezze ha aktuális el a feltüntetett részt. Lásd az ábrát 2.
8. Használja a sablont a feltüntetett cikk kifűréseléséhez (helyezze a sablont az ütköző külső részére)
9. Illessze fel a gömbházat, az illesztőlemezzel együtt.
10. Szorítsa be az összes anyát és csavart a rajzon feltüntetett csavarónyomatékig.
11. Helyezze fel az ütközőt.

A szétszerelés és a jármű alkatrészek összeillesztése érdekében, lásd a munkahelyi kézikönyvet.

Az összeillesztési utasítás és a csatlakozási eljárás érdekében, lásd a rajzot.

Az eltávolítható gömbrendszer összeszerelése érdekében, lásd a összeszerelési kézikönyvet.

FONTOS

- * Amennyiben a gépkocsin módosításra van szükség, kérjünk felvilágosítást kereskedőnk től.
- * Amennyiben a csatlakozási pontok bitumennel, vagy zajsökkentő anyaggal van bevonva, ezeket távolítsuk el.
- * A jármű által maximálisan vontatható megengedett teher mértékéről tájékozódjunk kereskedőnk től.
- * **Fűrés során ügyeljünk arra, hogy elkerüljük az elektromos, a fém- és az üzemanyag-vezetékeket.**
- * Amennyiben ponthegesztéssel rögzített anyákkal találkozunk, vegyük le róluk a műanyag sapkát.
- * A felszerelés után az útmutatót őrizzük a gépjármű papírjaival együtt.
- * A Brink nem vállal felelősséget a nem megfelelő szerelésből közvetlenül vagy közvetett módon következő károkért. Ez vonatkozik a nem megfelelő szerszámok használatára, a leírtaktól eltérő módszerek és eszközök alkalmazására, valamint a szerelési útmutató téves értelmezésére.

RUS

РУКОВОДСТВО ДЛЯ МОНТАЖА:

Перед тем, как начинать монтаж, требуется проверить табличку с типом изделия для того, чтобы определить какую именно из иллюстраций в инструкции по установке нужно использовать.

1. Снять бампер вместе со стальным буферным брусом автомобиля; буферный брус больше не понадобится. Поставить болты на место. См. рисунок 1.
2. Снять если имеется/имеются указанные детали. См. рисунок 2.
3. Поставить кронштейны А и В и прикрепить их в точках С, закрепив не до конца.
4. Установить поперечный брус D между опорами А и В в точках Е, затянув крепежный материал не до конца.
5. Затянуть все болты и гайки в соответствии со значениями, указанными на

рисунке.

6. Установить если имеется/имеются указанные детали. См. рисунок 2.
7. В качестве уплотнения, вставить два полиэтиленовых элемента в балки шасси.
8. Выпилить указанную часть из бампера при помощи шаблона. (Нанести шаблон на наружную сторону бампера.)
9. Установить корпус с шаром, вместе со штепсельной платой.
10. Затянуть все болты и гайки в соответствии со значениями, указанными на рисунке.
11. Установить бампер.

Для инструкций по снятию и установке деталей автомобиля, обращайтесь к руководству для работников гаражей.

Информацию о монтаже и средствах крепления вы найдете в схеме.

Для инструкций по установке и снятию съемного крюка с шаром, обращайтесь к прилагаемому руководству по монтажу.

ВНИМАНИЕ:

- * Если потребуются изменения конструкции транспортного средства, следует посоветоваться с дилером автомобиля.
- * Если в точках прикрепления имеется слой битума или противوشумовой материал, его следует удалить.
- * Сведения о максимально допустимой массе буксируемого прицепа Вы можете получить у дилера автомобиля.
- * При сверлении следите за тем, чтобы не задеть электропроводку и линии тормозной цепи и подачи горючего.
- * Удалите (если они имеются) пластмассовые затычки из приваренных гаек.
- * После монтажа крюка следует хранить настоящее руководство в комплекте с технической документацией автомобиля.
- * Фирма Vink не отвечает за ущерб, являющийся прямым или косвенным следствием неправильного монтажа, в том числе использования неподходящих инструментов и применения иного способа монтажа или других средств, чем предписано в инструкции, либо неправильного истолкования настоящей инструкции по монтажу.

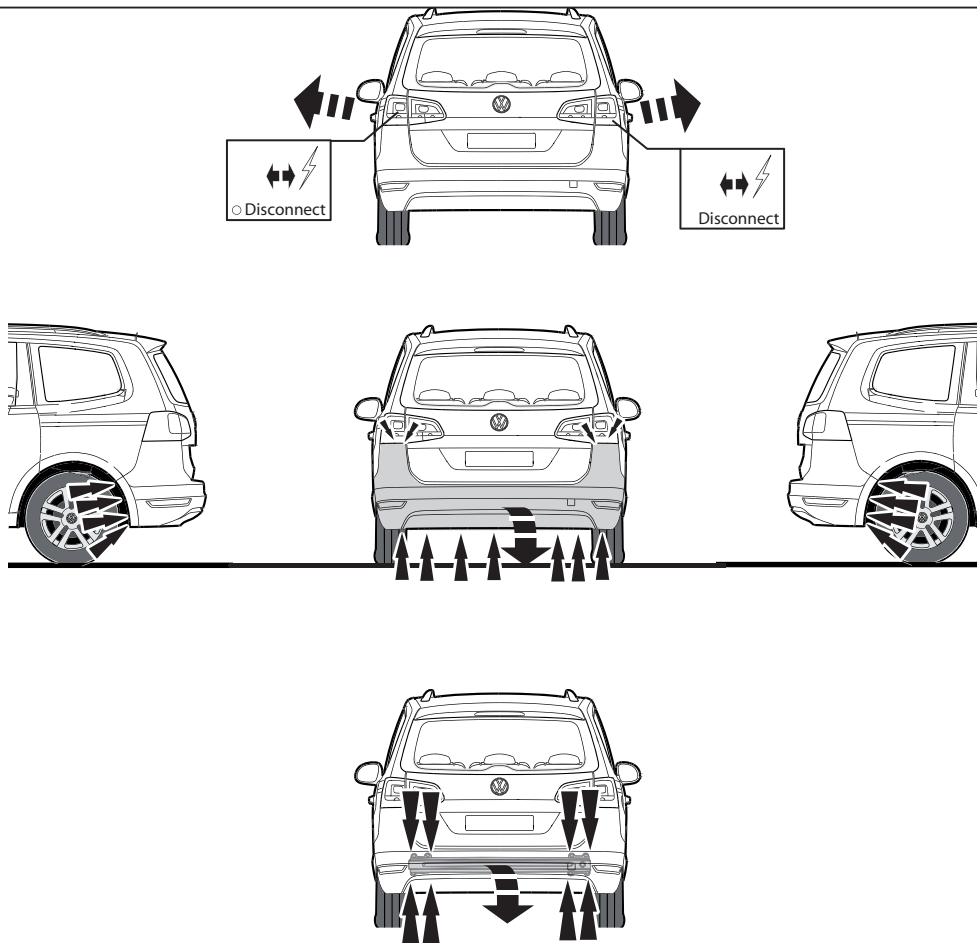


Fig.1

LHS

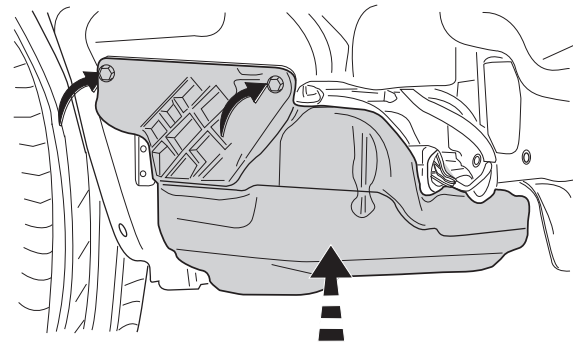
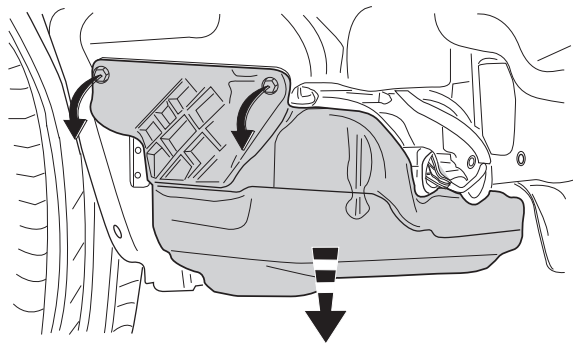


Fig.2

NL	GB	D	F	S	DK	E	I	PL	FS	CZ	H	Rus
Sjabloon	Template	Schablone	Gabarit	schablonen	skabelon	Plantilla	Sagoma	Szablon	Malline	Šablona	Sablon	Шаблон
Binnenkant bumper	Inside bumper	Innenseite Stoßstange	Intérieur du pare-chocs	Stötfångaren s insida	Kofangeren s inderside	Lado interior del parachoques	Lato interno del paraurti	Wewnętrzna strona zderzaka	Puskurin sisäpuolelle	Vnitř strana nárazníku	Belső lökhárító	Внутренняя сторона бампера
Buitenkant bumper	Outside bumper	Außenseite Stoßstange	Extérieur du pare-chocs	Stötfångaren s utsida	Kofangeren s yderside	Lado exterior del parachoques	Lato esterno del paraurti	Zewnętrzna strona zderzaka	Puskurin ulkopuolelle	Vnější strana nárazníku	Külső lökhárító	Наружняя сторона бампера
Onderkant bumper	Underside bumper / Bumper edge	Unterseite Stoßstange	Dessous du pare-chocs	Stötfångaren s undersida	Kofangeren s undersiden	Lado inferior del parachoques	Lato inferiore del paraurti	Spód/krawędź zderzaka	Puskurin alapuolelle	Spodní strana nárazníku	Alsó lökhárító	Нижний край бампера
Midden bumper	Middle bumper	Mitte Stoßstange	Milieu du pare-chocs	Stötfångaren s mitt	Kofangeren s midte	Centro del parachoques	Centro del paraurti	Środek zderzaka	Puskurin keskelle	Střed nárazníku	Középső lökhárító	Средние части бампера
Links	LHS	Links	Gauche	Vänster	Venstre	Izquierdo	Sinistra	Lewy	Vasen	Levá strana	Bal	Слева
Rechts	RHS	Rechts	Droit	Höger	Højre	Derecho	Destra	Prawy	Oikea	Pravá strana	Jobb	Справа
Uitsnijden	Cut out	Ausschneiden	Découper	Klippa ut	Skære ud	Cortar	Ritagliare	Wyciąć	Leikata	Vyřiznout	Kivágás	Вырез
Buiglijn	Bend line	Biegelinie	Ligne de pliage	Böjlinje	Bukke linie	Doblar línea	Linea di piega	Linia zagięcia	Taivutuslinja	Linie ohybu	Hajtási vonal	Линия изгиба
Koppelen	Connect	Verbinden	Connecter	Koppla in	Forbind	Conectar	Connettere	Połączyć	Kytkeä	Připojit	Csatlakozás	Соединить
Ontkoppelen	Disconnect	Abkuppeln	Déconnecter	Koppla från	Afbryd	Desconectar	Disconnettere	Odlączyć	Katkaista	Odpojit	Eltávolítás	Разъединить
zonder bumperklep	Without bumpercover	ohne Stoßstangenklappe	sans trappe de pare-chocs	utan täckplåt	uden dæklade i stødfangeren	sin tapa parachoques	senza copri-paraurti	bez osłony zderzaka	ole puskurissa suojuslevyvä	bez krytu nárazníku	nélkül lökhárító burkolat	без кожуха бампера

Template 1

5373

Place on outside bumper

