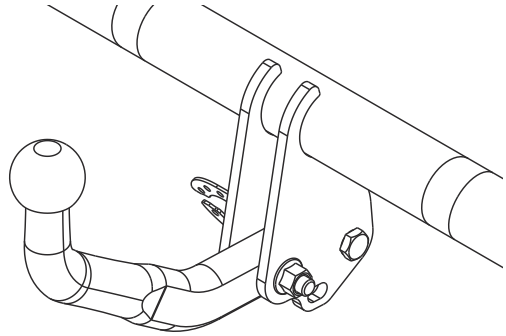

Fitting instructions

Make: Hyundai/Kia

IX20; 2010->

Venga; 2010->

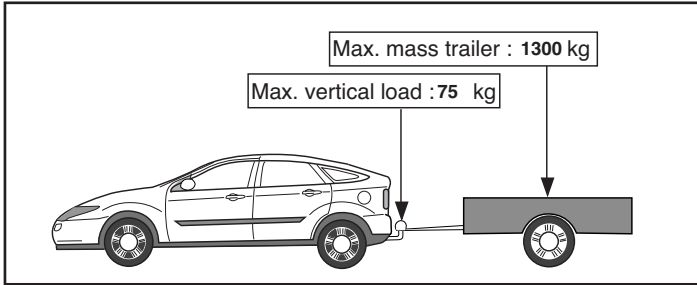
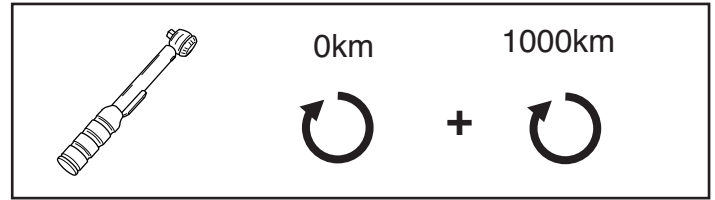
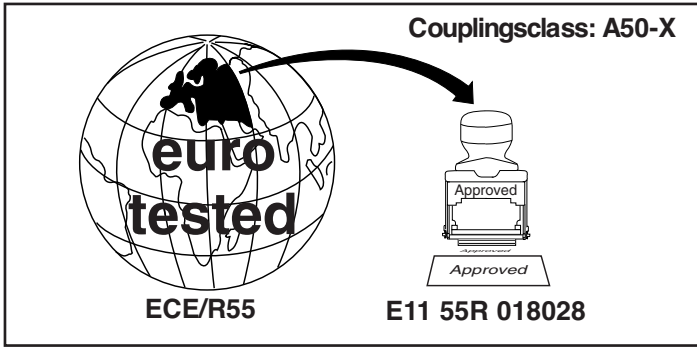
Type: 5368



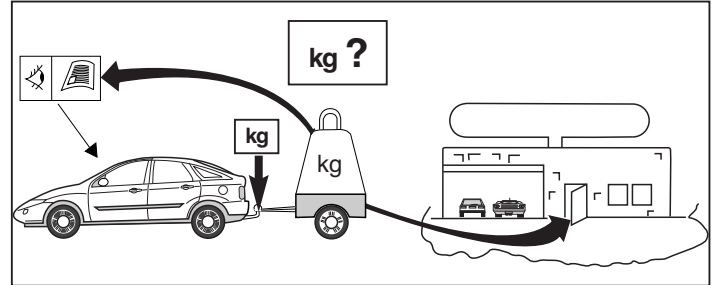
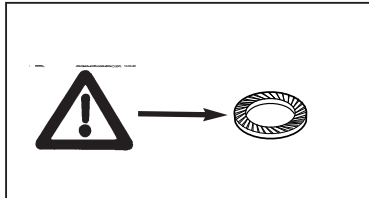
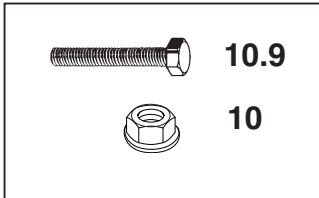
- NL Montagehandleiding
- GB Fitting instructions
- D Montageanleitung
- F Instructions de montage
- S Monteringsanvisningar
- DK Montagevejledning
- E Instrucciones de montaje
- I Istruzioni per il montaggio
- PL Instrukcja montażu
- SF Asennusohjeet
- CZ Pokyny k montáži
- H Szerelési útmutató
- RUS Руководство для монтажа

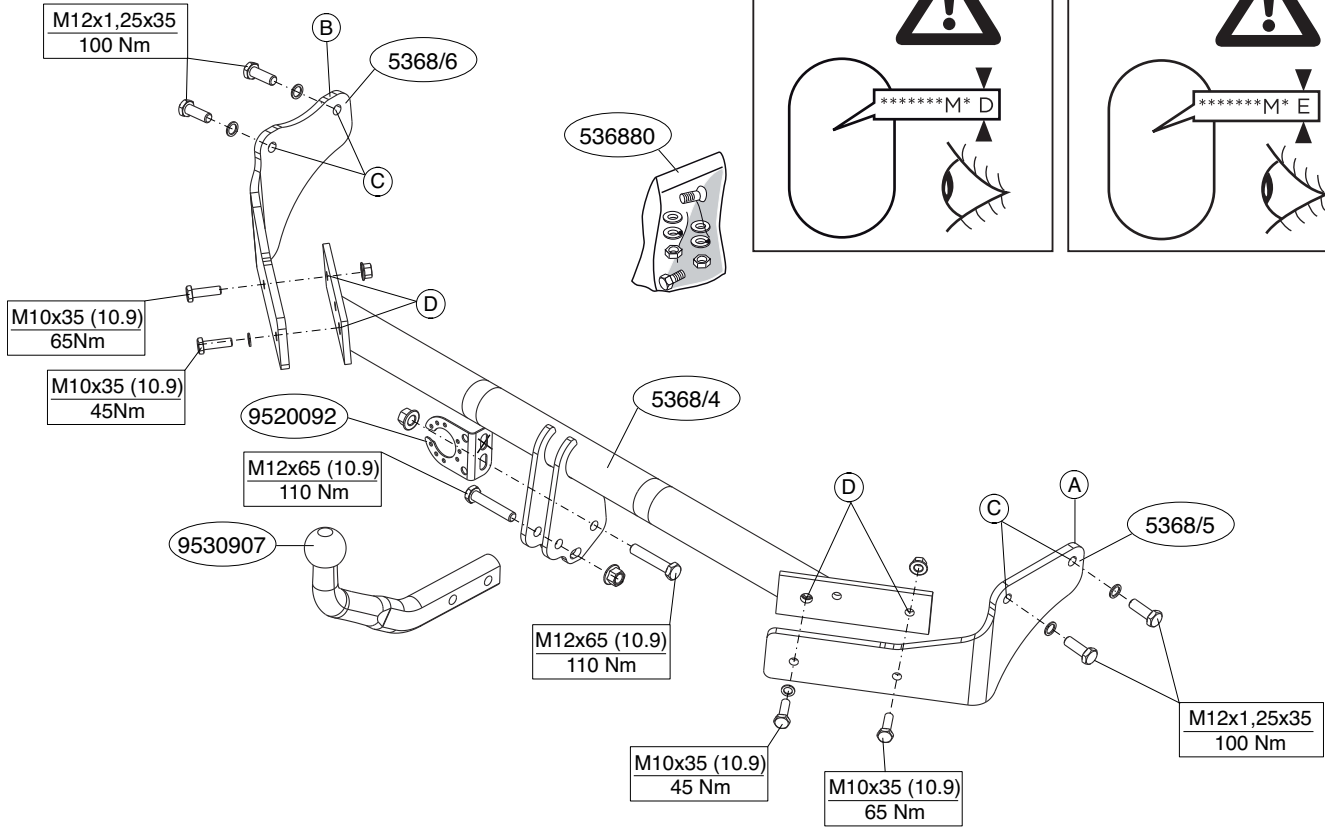
BRiNK[®]

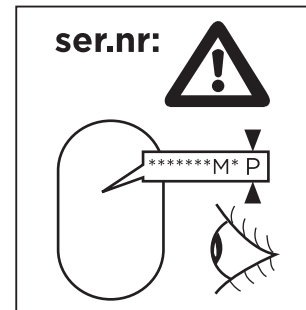
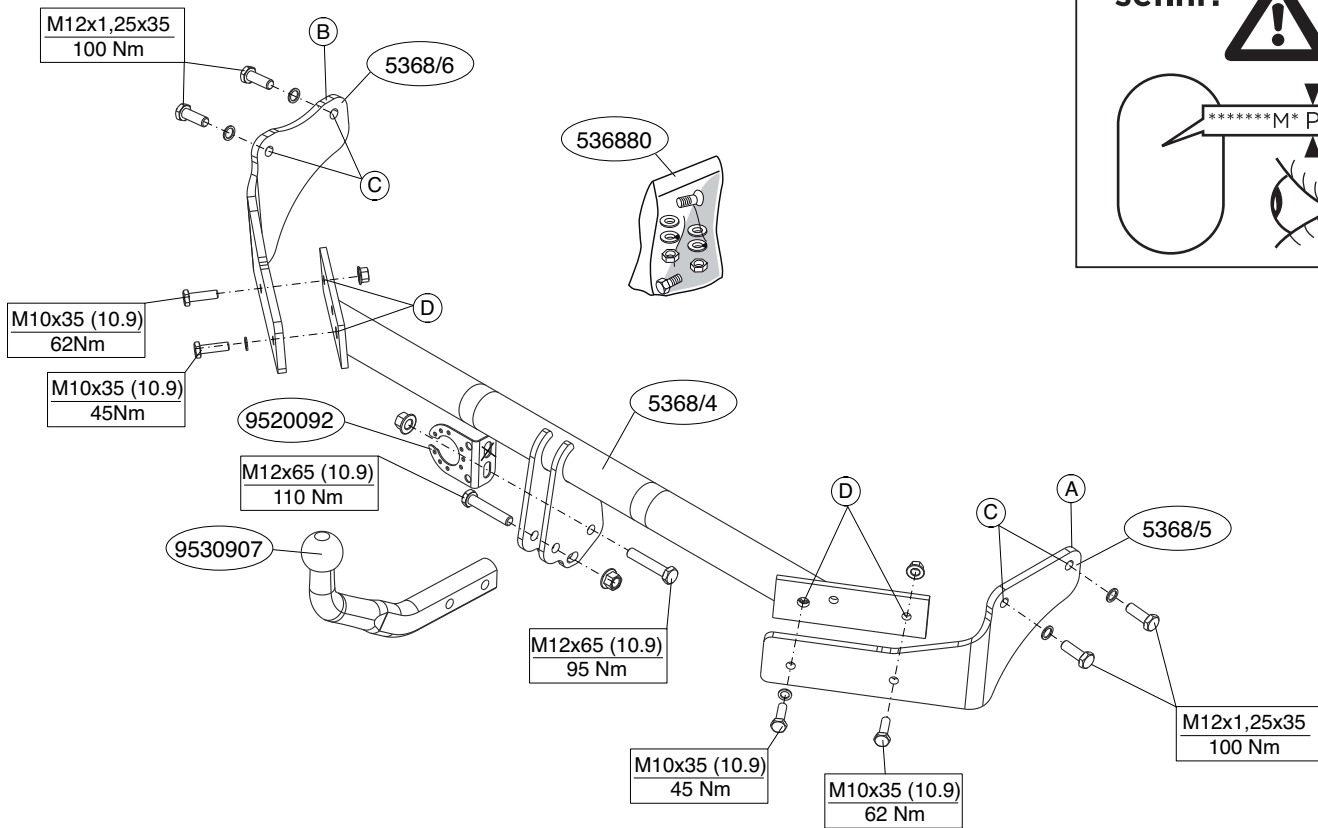
Your perfect fit
brink.eu



D-Value: 7,7 kN







Voordat u met de montage begint dient u op het typeplaatje te kijken welke schets, in de handleiding, van toepassing is.

1. Demonteer de achterlichten en bumper. Zie figuur 1.
2. **Voor de modellen Hyundai IX20 en Kia Venga 2010-2015 geldt:** Demonteer het bumperbinnenwerk. Zie figuur 1.
3. **Voor de modellen Kia Venga 2015-> geldt:** Verplaats indien aanwezig de bedrading. Zie figuur 4.
4. Plaats de steunen A en B en bevestig deze t.p.v. de punten C, monteer het geheel los-vast.
5. Zaag overeenkomstig figuur 2 de aangegeven deel af.
6. Monteer de dwarsbalk tussen de steunen A en B op de punten D, monteer het geheel handvast.
7. Draai alle bouten en moeren overeenkomstig schets vast.
8. Zaag overeenkomstig figuur 3 de aangegeven delen uit het bumperbinnenwerk.
9. Zaag het aangegeven deel uit de bumper met behulp van de sjabloon. (sjabloon op buitenzijde van bumper plaatsen).
10. **Voor de modellen Hyundai IX20 geldt:** Monteer het bumperbinnenwerk.
11. Monteer de bumper.
12. Monteer de achterlicht units.
13. Monteer de kogelstang inclusief stekkerplaat.
14. Draai alle bouten en moeren overeenkomstig schets vast.

Raadpleeg voor demontage en montage van voertuig onderdelen het werkplaats handboek.

Raadpleeg voor montage en bevestigingsmiddelen de schets.

BELANGRIJK:

- * Voor eventueel noodzakelijke aanpassing(en) "van het voertuig" dient men de dealer te raadplegen.
- * Indien op de bevestigingspunten een bitumen of anti-dreunlaag aanwezig is, dient deze verwijderd te worden.

- * Voor de max. toegestane massa, welke uw auto mag trekken, dient u uw dealer te raadplegen.
- * **Bij het boren dient men er zorg voor te dragen, dat electriciteits-, rem- en brandstofleidingen niet worden geraakt.**
- * Verwijder "indien aanwezig" de plastik dopjes uit de puntlasmoeren.
- * Deze handleiding dient na montage bij de voertuigpapieren gevoegd te worden.
- * Brink is niet aansprakelijk voor de schade die het direct of indirect gevolg is van onjuiste montage, daaronder begrepen gebruik van niet-geschikte gereedschappen en het gebruik van andere dan de voorgeschreven montagewijze en middelen, dan wel onjuiste interpretatie van dit onderhavig montagevoorschrift.

Before you start the fitting you must check the type plate to determine which sketch, in the fitting instruction, is applicable.

1. Dismantle the rear-lights and the bumper. See figure 1.
2. **For Hyundai IX20 and Kia Venga 2010-2015 vehicles, the following applies:** Remove the bumper inner fittings. See figure 1.
3. **For Kia Venga 2015-> vehicles, the following applies:** If applicable, move the wiring. See figure 4.
4. Position the supports A and B and attach them at points C, then fit the whole thing without fully tightening.
5. Saw out the indicated sections from figure 2.
6. Fit the cross beam between supports A and B at points D and fit the whole thing finger-tight.
7. Tighten all nuts and bolts to the torque indicated in the drawing.
8. Saw out from the bumperinnerwork the section indicated in accordance with fig.3.
9. Use the template to saw out the indicated section from the bumper. (place the template on the outside of the bumper)
10. Fit the bumper inner fittings.
11. Fit the bumper.
12. Fit the rear-light units.

13. Fit the ball hitch, including socket plate.
14. Tighten all nuts and bolts to the torque indicated in the drawing.

**For dismantling and fitting the vehicle parts, see the site handbook.
For fitting instructions and attachment method, see drawing.**

NOTE:

* **Should this installation process entail the cutting of the bumper – conformation MUST be obtained by the installation engineer of the customer's acceptance prior to completion. Brink Towing Systems do not accept responsibility for any matters arising as a result of this miscommunication.**

* **All measurements are in mm!**

- * The dealer should be consulted for possible necessary adjustment(s) "of the vehicle".
- * Remove the insulating material from the contact area of the fitting points.
- * Consult your dealer for the maximum tolerated pull weight and ball hitch pressure of your vehicle.
- * **Do not drill through electrical-, brake- or fuellines.**
- * Remove (if present) the plastic caps from the spot welding nuts.
- * This fitting instruction has to be enclosed in the vehicle documents after fitting the towbar.
- * Brink is not liable for damage caused directly or indirectly by incorrect assembly, including the use of unsuitable tools, the use of other assembly methods and means than the ones outlined, and the incorrect interpretation of these assembly instructions.



MONTAGEANLEITUNG:

Vor Beginn des Einbaus ist anhand der Typplakette der Anhängerkupplung festzustellen welches Bild in der Einbauanleitung maßgebend ist.

1. Rücklichter und Stoßstange abmontieren. Siehe Abbildung 1.
2. **Für Hyundai IX20 en Kia Venga 2010-2015 Fahrzeuge gilt:** Die Stoßstangeninnenverkleidung abmontieren. Siehe Abbildung 1.

3. **Für Kia Venga 2015-> Fahrzeuge gilt:** Falls vorhanden die Verdrahtung verlegen. Siehe Abbildung 4.
4. Die Halterungen A und B anlegen und bei den Punkten C befestigen. Alles halbfest montieren.
5. Gemäß Abb. 2 die angegebenen Teile abschneiden.
6. Den Querträger zwischen den Halterungen A und B bei den Punkten D halbfest anbringen.
7. Alle Schrauben und Muttern gemäß den Angaben in der Abbildung festdrehen.
8. Gemäß Fig. 3. die angegebenen Stücke aus der Stoßstangeninnenverkleidung heraus sägen.
9. Den angegebenen Teil mit Hilfe der Schablone aus der Stoßstange heraus schneiden. (Schablone außen auf der Stoßstange anlegen)
10. Die Stoßstangeninnenverkleidung montieren.
11. Die Stoßstange montieren.
12. Die Rücklichter befestigen.
13. Die Kugelstange einschließlich Steckdosenplatte montieren.
14. Alle Schrauben und Muttern gemäß den Angaben in der Abbildung festdrehen.

Für die Demontage und Montage von Fahrzeugteilen das Werkstatt-Handbuch zu Rate ziehen.

Für die Montage und die Befestigungsmittel die Skizze zu Rate ziehen.

HINWEISE:

- * Für (eine) eventuell erforderliche Anpassung(en) "des Fahrzeugs" ist der Händler zu Rate zu ziehen.
- * Im Bereich der Anlageflächen muß Unterbodenschutz, Hohlraumkonservierung (Wachs) und Antidröhnmaterial entfernt werden.
- * **Vor dem Bohren prüfen, daß keine, dort eventuell vorhandene Leitungen beschädigt werden können.**
- * Alle Bohrspäne entfernen und gebohrte Löcher gegen Korrosion schützen.
- * Entfernen Sie "falls vorhanden", die Plastikkappen von den Punktschweißmuttern.
- * Für das höchstzulässige Zuggewicht und der erlaubte Kugeldruck Ihres

Fahrzeugs ist IhrHändler zu befragen.

- * Die Quetschmuttern müssen nach einem späteren lösen der Muttern gegen neue ausgetauscht werden, da ansonsten die Sicherungswirkung nicht mehr garantiert ist!
- * Brink haftet nicht für Schäden, die als direkte oder indirekte Folge einer nicht ordnungsgemäßen Montage auftreten, darunter fallen auch die Benutzung von ungeeigneten Werkzeugen, andere als die vorgeschriebenen Montageverfahren und Montagemittel sowie eine fehlerhafte Interpretation der betreffenden Montageanweisung.

F

INSTRUCTIONS DE MONTAGE:

Avant de commencer le montage veuillez vérifier la plaque signalétique de l'attelage afin de déterminer la figure correspondante dans la notice de montage.

1. Déposer les feux arrière et le pare-chocs. Voir la figure 1.
2. **Pour les modèles Hyundai IX20 en Kia Venga 2010-2015:** Démontez la garniture du pare-chocs. Voir la figure 1.
3. **Pour les modèles Kia Venga 2015-> motrices :** Le cas échéant, déplacer le câblage. Voir la figure 4.
4. Positionner les supports A et B et les fixer à l'emplacement des points C, monter l'ensemble sans serrer.
5. Découper les parties indiquées conformément à la figure 2.
6. Monter la barre transversale entre les supports A et B sur les points D, monter l'ensemble sans serrer.
7. Serrer tous les boulons et écrous conformément au schéma.
8. Scier les parties de la garniture du pare-chocs comme indiqué sur les fig. 3.
9. Scier la partie du pare-chocs indiquée avec le gabarit. (Placer le gabarit sur le côté extérieur du pare-chocs).
10. Monter la garniture du pare-chocs.
11. Mettre en place le pare-chocs.
12. Monter les feux arrière.
13. Monter la barre de la rotule y compris la prise électrique.
14. Serrer tous les boulons et écrous conformément au schéma.

Pour le montage et le démontage des pièces du véhicule, consulter la notice du fabricant.

Consulter le croquis pour voir le montage et les moyens de fixation.

REMARQUE:

- * Pour une/des adaptations indispensables sur le véhicule, veuillez consulter le concessionnaire.
- * Enlever la couche de bitume ou d'anti-tremblement qui recouvre éventuellement les points de fixation.
- * Pour connaître le poids de traction maximum et le poids en flèche sur la rotule autorisée du véhicule, veuillez consulter votre concessionnaire.
- * **Veiller en perçant à ne pas endommager les conduites de électrique, de frein et de carburant.**
- * Retirer "si présents" les embouts en plastique des écrous de soudure par point.
- * Cette notice de montage doit être conservée à bord du véhicule après montage de l'attelage.
- * Brink décline toute responsabilité pour les dommages qui pourraient directement ou indirectement résulter d'un montage incorrect, y compris l'utilisation d'outils inappropriés et l'utilisation d'un mode d'emploi et de moyens autres que ceux prescrits, ou bien résulter d'une interprétation inexacte des présentes instructions de montage.

S

MONTERINGSANVISNINGAR:

Före du startar monteringen måste du kontrollera typskylten för att kunna bedöma vilken skiss i monteringsanvisningen som skall användas.

1. Demontera bakljusen och stötfångaren. Se figur 1.
2. **För Hyundai IX20 en Kia Venga 2010-2015 fordon gäller följande:** Demontera stötfångarens innanmäte. Se figur 1.
3. **För Kia Venga 2015-> fordon gäller följande:** Om tillgängligt ska du ta bort ledningarna. Se figur 4.
4. Placera stöden A och B och fäst dem vid punkterna C, fäst sedan det hela utan att dra åt ordentligt.
5. Såga ut de angivna delarna från figur 2.

6. Fäst tvärbalk mellan hållarna A och B vid punkterna D utan att dra åt helt.
7. Momentdrag alla skruvar och muttrar enligt figuren.
8. Såga de markerade delarna ur stötfångaren innanmätet. Se fig. 3.
9. Såga ut den angivna delen ur stötfångaren med hjälp av schablonen. (placera schablonen mot stötfångarens utsida).
10. Montera stötfångarens innanmäte.
11. Montera stötfångaren.
12. Montera bakljusmodulerna.
13. Montera kulstången inklusive kontaktplattan.
14. Momentdrag alla skruvar och muttrar enligt figuren.

Se verkstadshandboken för demontering och montering av fordonets delar.

Se skissen för montering och monteringsmaterial.

OBS:

- * Kontakta återförsäljaren om fordonet eventuellt bör modifieras.
- * Om det finns ett bitumen- eller stötdämpande lager vid kontaktytor skall detta avlägsnas.
- * Kontakta din återförsäljare för ditt fordon's max. dragvikt och tillåtna kultryck.
- * **Vid borring skall man se till att elektrisk-, broms- och bränsleledningarna inte skadas.**
- * Avlägsna de små plastlocken - om dessa finns - från punktsvetsmuttrarna.
- * Efter att draget är monterat, placera monteringsanvisningen tillsammans med bilens övriga dokument.
- * Brink är inte ansvariga för skada som orsakats direkt eller indirekt av felaktig montering, inklusive användning av olämpliga verktyg, andra monteringsmetoder och processer än de som beskrivs, samt felaktig tolkning av dessa monteringsinstruktioner.



MONTAGEVEJLEDNING:

For at vælge rigtigt spændingsmoment, er det vigtigt at aflæse serienumeret på typepladen, for at kunne vælge hvilket af de medsendte dia-

grammer der skal anvendes.

1. Demonter baglysene og kofangeren. Se fig. 1.
2. **For Hyundai IX20 en Kia Venga 2010-2015 køretøjer gælder følgende:** Demonter kofangerinderstykket. Se fig. 1.
3. **For Kia Venga 2015-> køretøjer gælder følgende:** Flyt - ifald de er til stede - ledningerne. Se fig. 4.
4. Anbring støtterne A og B og monter disse ved punkterne C monter det hele manuelt.
5. Sav de markerede dele ud ifølge figur 2.
6. Monter tværvangen mellem beslagene A og B på punkterne D, fastgør det hele med håndkraft.
7. Spænd alle bolte og møtrikker ifølge tegning.
8. Sav ifølge fig.3. de markerede dele ud af kofangerinderstykket.
9. Sav den angivne del ud af kofangeren ved hjælp af skabelonen (skabelonen anbringes på ydersiden af kofangeren).
10. Monter kofangerinderstykket.
11. Monter kofangeren.
12. Monter baglysenhederne.
13. Monter kuglestangen, inklusive kontaktplade.
14. Spænd alle bolte og møtrikker ifølge tegning.

Rådfør for demontering og montage af dele til køretøjet arbejdspladshåndbogen.

Rådfør for montage og montagemidler skitsen.

BEMÆRK:

- * Kontakt forhandleren i forbindelse med eventuelle påkrævede ændring(er) på køretøjet.
- * Undervognsbehandlingen skal fjernes de steder hvor trækket ligger an mod bilen.
- * Kontakt Deres forhandler for oplysninger om den maksimale trækraft og det tilladte kugletryk.
- * **Vær forsigtig ikke at bore i ledninger-,bremse eller benzinslange**
- * Fjern plasticpropperne "om de findes" fra de punktsvejsede møtrikker.
- * Brink er ikke ansvarlig for skade der direkte eller indirekte er forårsaget

af forkert montage, herunder også iberegnet brug af forkert værktøj og anvendelse af anden montage metode og andre montage midler end de foreskrevne samt fejltolkning af den medfølgende montagevejledning.

* DENNE MONTERINGSVEJLEDNING SKAL MEDBRINGES VED SYN.



INSTRUCCIONES DE MONTAJE:

Antes de comenzar el montaje por favor, verifique la placa descriptiva del enganche con el fin de determinar la figura correspondiente en la reseña de montaje.

1. Desmontar las luces traseras y los parachoques. Véase la figura 1.
2. **Para los vehículos Hyundai IX20 en Kia Venga 2010-2015 se hará lo siguiente:** Desmontar el armazón interior del parachoques. Véase la figura 1.
3. **Para los vehículos Kia Venga 2015-> se hará lo siguiente:** En caso necesario, retire el cableado. Véase la figura 4.
4. Colocar los soportes A y B y fijarlos a la altura de los puntos C, montar el conjunto sin apretar mucho.
5. Corte las secciones indicadas en la figura 2.
6. Coloque la viga transversal entre los soportes A y B en los puntos D y colóquelo todo apretando a mano.
7. Apretar todos los tornillos y tuercas de acuerdo con los puntos del gráfico.
8. Serrar las partes indicadas en las fig.3. el armazón interior del parachoques.
9. Serrar la parte indicada del parachoques con ayuda de la plantilla. (instalar la plantilla en el lado exterior del parachoques).
10. Montar el armazón interior del parachoques.
11. Montar el parachoques.
12. Montar las unidades de las luces traseras.
13. Montar la barra de la bola inclusive placa enchufe.
14. Apretar todos los tornillos y tuercas de acuerdo con los puntos del gráfico.

Consultar para el desmontaje y montaje de piezas del vehículo el manual de instalación de taller.

Consultar el croquis para el montaje y medios de fijación.

N.B.:

- * Para (una) eventual(es) adaptación(es) 'del vehículo' consúltese al concesionario.
- * Si en los puntos de fijación hay una capa de betún o anti-choque hay que quitarla.
- * Consulte a su concesionario para el peso máximo de tracción y la presión de la bola admitida de su vehículo.
- * **No agujerear cable de eléctrico, tubos de freno o gasolina"**
- * Retirar, si presentes, los capuchones de plástico de las tuercas de soldadura por punto.
- * Guarde estas instrucciones junto a la documentación del vehículo después del montaje del enganche.
- * Brink no se responsabiliza por daños causados, directa o indirectamente, por un montaje incorrecto, incluyendo el uso de herramientas inadecuadas, por el uso de métodos de montaje y medios distintos a los indicados y por la interpretación incorrecta de estas instrucciones de montaje.



ISTRUZIONI PER IL MONTAGGIO:

Prima di iniziare il montaggio verificare la terghetta per determinare quale disegno, presente nelle istruzioni, è applicabile.

1. Smontare i fanali posteriori ed il paraurti. Vedi figura 1.
2. **Per i veicoli Hyundai IX20 en Kia Venga 2010-2015 vale quanto segue:** Smontare l'anima del paraurti. Vedi figura 1.
3. **Per i veicoli Kia Venga 2015-> vale quanto segue:** Se presenti, spostare i cavi. Vedi figura 4.
4. Posizionare i sostegni A e B e fissarli manualmente in corrispondenza dei punti C.
5. Segare via le parti indicate in figura 2.
6. Montare la traversa tra i sostegni A e B e fissarla manualmente in cor-

rispondenza dei punti D.

7. Serrare tutti i dadi e bulloni alle coppie di serraggio indicate nel disegno.
8. Segare via dal l'anima del paraurti le parti indicate nelle fig. 3.
9. Con l'ausilio della sagoma, segare via dal paraurti la parte indicata. (posizionare la sagoma sul lato esterno del paraurti).
10. Montare l'anima del paraurti.
11. Montare il paraurti.
12. Montare i gruppi dei fanali posteriori.
13. Montare l'asta della sfera, completa di piastra di contatto.
14. Serrare tutti i dadi e bulloni alle coppie di serraggio indicate nel disegno.

Per lo smontaggio ed il montaggio dei componenti del veicolo consultare il manuale tecnico dell'officina.

Consultare il disegno per il montaggio ed i dispositivi di fissaggio.

N.B.:

- * Per eventuali necessari adattamenti "del veicolo" si consiglia di consultare il fornitore.
- * Rimuovere lo strato di materiale isolante dai punti d'attacco.
- * Per il peso complessivo trainabile della Vostra vettura, consultate il Vostro rivenditore autorizzato.
- * **Praticando i fori, prestare attenzione a non danneggiare i cavi elettrici, i cavi del freno e i condotti del carburante.**
- * Rimuovere, se presenti, i coperchietti in plastica dai dadi di saldatura per punto.
- * Questa istruzione di montaggio deve essere allegata ai documenti del veicolo dopo l'installazione del gancio.
- * Brink non può essere ritenuta responsabile per eventuali danni direttamente o indirettamente dovuti ad un errato montaggio, intendendo con ciò anche l'uso di attrezzi non idonei e l'uso di metodi e mezzi di montaggio diversi da quelli prescritti, nonché all'errata interpretazione delle seguenti istruzioni di montaggio.



ISTRUKCJA MONTAŻU:

Przed rozpoczęciem montażu należy sprawdzić tabliczkę znamio-

nową, żeby ustalić, który z szablonów znajdujących się w instrukcji montażowej należy wykorzystać.

1. Zdemontować tylne światła i zderzak. Patrz rysunek 1.
2. **Dla pojazdów Hyundai IX20 en Kia Venga 2010-2015 obowiązuje:** Zdemontować wyposażenie wnętrza zderzaka. Patrz rysunek 1.
3. **Dla pojazdów Kia Venga 2015-> obowiązuje:** Jeżeli to konieczne, zdjąć przewodowanie. Patrz rysunek 4.
4. Umieścić wsporniki A i B i umocować je w punktach C, lekko przymocować całość.
5. Wypilować zgodnie z rysunkiem 2 zaznaczone odcinki.
6. Zamontować poprzecznice między wspornikami A i B w punktach D, całość lekko przymocować.
7. Dokręcić wszystkie śruby i nakrętki zgodnie z rysunkiem.
8. Stosując się do rys. 3. wyciąć zaznaczoną część z wewnętrznej strony zderzaka.
9. Wypilować wskazany odcinek zderzaka korzystając z szablonu. (szablon umieścić na zewnętrznej stronie zderzaka).
10. Montować wyposażenie wnętrza zderzaka.
11. Zamontować zderzak.
12. Zamontować zespoły tylnych świateł.
13. Zamontować drąg kuli wraz z płytą z gniazdem wtykowym.
14. Dokręcić wszystkie śruby i nakrętki zgodnie z rysunkiem.

Co do montażu i montowania części pojazdu zapoznać się z podręcznikiem warsztatowym.

Co do montażu i środków montażowych zapoznać się ze schematem.

Wskazówki:

- Po przejechaniu 1000 km dokręcić wszystkie elementy skręcane.
- **Podczas ewentualnych odwiertów upewnić się czy w pobliżu nie znajdują się przewody instalacji elektrycznej, przewody hydrauliczne lub przewody paliwowe.**
- Wszystkie ubytki powłoki lakierniczej zabezpieczyć przed korozją.
- Należy wyjąć ewentualne plastikowe zaślepki w punktach przyspawanych nakrętek.

- Stosować nakrętki oraz śruby gatunkowe dostarczone w komplecie.
- Utrzymywać kulę w czystości, oraz pamiętać o regularnym jej smarowaniu.
- Hak holowniczy zarejestrować w stacji diagnostycznej.

Zastosowanie się do powyższych wskazań gwarantuje Państwu bezpieczeństwo, niezawodność i sprawność naszego wyrobu przez cały okres jego użytkowania.

* Firma Brink nie ponosi odpowiedzialności za straty poniesione pośrednio lub bezpośrednio na skutek niewłaściwego montażu, w tym użycia niewłaściwych narzędzi i sposobów montażu niezgodnych z instrukcją, oraz niezastosowanie się do treści instrukcji.



ASENNUSOHJEET:

Ennen asennusta, selvitä tyypikilvestä, mikä asennusohjeen piirros koskee kyseistä autoa

1. Irrota takavalot ja puskuri. Ks. kuva 1.
2. **Koskee ajoneuvoja Hyundai IX20 en Kia Venga 2010-2015** : Irrota puskurin sisäosat. Ks. kuva 1.
3. **Koskee ajoneuvoja Kia Venga 2015->**: Siirrä johdotus, mikäli olemassa. Ks. kuva 4.
4. Aseta kannattimet A ja B ja kiinnitä ne kohtiin C, kiinnitä ne kaikki löyhästi.
5. Saha merkityt osat irti kuvan 2 mukaisesti.
6. Kiinnitä poikittaispalkki tukien A ja B väliin kohtiin D, kiinnitä kaikki käsin.
7. Kiristä kaikki pultit ja mutterit piirroksen mukaisesti.
8. Sahaa irti puskurin sisäosasta kuvan 3. osoittamat osat.
9. Sahaa merkitty osa puskurista sablonin avulla. (asetta sabloni puskurin ulkopuolelle)
10. Irrota puskurin sisäosat.
11. Kiinnitä puskuri.
12. Kiinnitä takavaloyksiköt.
13. Kiinnitä kuulavetolaite (hitch) sekä pistorasialevey.

14. Kiristä kaikki pultit ja mutterit piirroksen mukaisesti.

Ajoneuvon osien purkamis- ja asennusohjeet, ks. työpaikalla käytetty käsikirja.

Asennus- ja kiinnitysohjeet, ks. piirros.

TÄRKEÄÄ:

- * "Ajoneuvoa" koskevasta mahdollisesta tarpeellisesta sovellutuksesta/sovellutuksista on kysyttävä neuvoa jälleenmyyjältä.
- * Mikäli kiinnityskohdissa on bitumi- tai tärinänestokerros, se on poistettava.
- * Auton vetämää sallittua enimmäiskuormitusta on tiedusteltava jälleenmyyjältä.
- * **Porattaessa on huolehdittava siitä, että ei jouduta kosketuksiin sähkö-, jarru- tai polttoainejohtojen kanssa.**
- * Poista, "mikäli olemassa", pistehitsausmuttereiden muovisuojukset.
- * Nämä asennusohjeet on asennuksen jälkeen säilytettävä yhdessä ajoneuvoa koskevien papereiden kanssa.
- * Brink ei ole vastuussa vioittumisesta, joka on suoraan tai epäsuoraan aiheutunut väärästä asennuksesta samoin kuin sopimattomien työkalujen käytöstä, muiden kuin ohjeissa mainittujen asennusmenetelmien tai välineiden käytöstä sekä kyseisten asennusohjeiden väärintulkinnasta.



POKYNY K MONTÁŽI:

Před instalací je nutno zkontrolovat typový štítek, abyste zjistili, který nářez v pokynech pro instalaci máte použít.

1. Demontujte zadní světlá a nárazník. Viz schéma 1.
2. **Pro vozidla s náhonem Hyundai IX20 en Kia Venga 2010-2015 platí následující:** Odstraňte vnitřní úchyty nárazníku. Viz schéma 1.
3. **Pro vozidla s náhonem Kia Venga 2015-> platí následující:** Pokud bude zapotřebí, odstraňte kabeláž. Viz schéma 4.
4. Umístěte vzpěry A a B a připevněte je v bodech C, pak připevněte celou tuto část aniž byste ji plně utáhli.
5. Vyřizněte označené části z obrázku 2.

6. Umístěte příčný nosník mezi podpěry A a B k bodům D a utáhněte ručně tento celek.
7. Utáhněte všechny matice a šrouby kroutivou silou uvedenou ve výkrese
8. Z vnitřní části nárazníku odřízněte část odpovídající schématu 3.
9. Použijte šablonu k odřezání označené části nárazníku. (umístěte šablonu zvenku nárazníku)
10. Připevněte vnitřní úchyty nárazníku.
11. Připevněte nárazník.
12. Připevněte jednotky zadních světel.
13. Připevněte kulovou tažnou hlavici včetně destičky se zásuvkou.
14. Utáhněte všechny matice a šrouby kroutivou silou uvedenou ve výkrese.

Před demontáží a montáží částí vozidla konzultujte montážní příručku. Montážní pokyny a metoda připevnění dle náčrtu.

DŮLEŽITÉ

- * Pokud je potřeba provést na voze úpravy, obraťte se na svého prodejce.
- * Pokud je místo montáže opatřeno asfaltovým nátěrem nebo vrstvou nátěru snižující hluk, odstraňte je.
- * Pro informaci o maximálním nákladu povoleném k tažení se obraťte na svého prodejce.
- * **Při vrtání dbejte zvýšené pozornosti, zejména co se týče elektrických, brzdových a palivových kontaktů.**
- * Pokud jsou na maticích bodového svařování plastová víčka, odstraňte je.
- * Po montáži uschovejte tento manuál k ostatním dokladům vozidla.
- * Společnost Brink neodpovídá za přímé ani nepřímé škody způsobené nesprávnou montáží, včetně použití nevhodných nástrojů, použití jiných metod montáže a prostředků než uvedených a nesprávným pochopením těchto pokynů k montáži.

H

ŠZERELÉSI ÚTMUTATÓ:

Mielőtt rögzítené az eszközt, ellenőrizze a típusáblát, hogy a rögzítési útmutató alapján melyik ábra alkalmazandó.

1. Szerelje szét a hátsó lámpákat és az ütközőt. Lásd az ábrát 1.
2. **Hyundai IX20 en Kia Venga 2010-2015 járművek esetén a tegye a következőt:** Távolítsa el az ütköző belső csőidomait. Lásd az ábrát 1.
3. **Kia Venga 2015-> járművek esetén a tegye a következőt:** Ha szükséges, szerelje vezeték. Lásd az ábrát 1.
4. Helyezze el a A és B támasztékokat és illeszse a C pontokhoz, majd szerelje fel az egész tárgyat lazán felcsavarva.
5. Fűrészsel vágja ki a jelzett részeket a 2. ábra szerint.
6. Illeszse az kereszttartót az A és B tartók közé az D pontokban, majd húzza meg ujjal a rögzítéseket.
7. Szorítsa be az összes anyát és csavart a rajzon feltüntetett csavarónyomatékig.
8. Fűrészselje ki az ütköző belsejéből a feltüntetett cikket a(z) 3 ábra alapján.
9. Használja a sablont a feltüntetett cikk kifűrészeléséhez az ütközőből. (helyezze a sablont az ütköző külső részére)
10. Helyezze el az ütköző belső csőidomait.
11. Helyezze fel az ütközőt.
12. Helyezze fel a hátsó világitótesteket.
13. Helyezze fel a gömb alakú rögzítőt, az illesztőlemezzel együtt.
14. Szorítsa be az összes anyát és csavart a rajzon feltüntetett csavarónyomatékig.

A szétszerelés és a jármű alkatrészek összeillesztése érdekében, lásd a munkahelyi kézikönyvet.

Az összeillesztési utasítás és a csatlakozási eljárás érdekében, lásd a rajzot.

FONTOS

- * Amennyiben a gépkocsin módosításra van szükség, kérjünk felvilágosítást kereskedőnk től.
- * Amennyiben a csatlakozási pontok bitumennel, vagy zajcsökkentő anyaggal van bevonva, ezeket távolítsuk el.
- * A jármű által maximálisan vontatható megengedett teher mértékéről tájékozódjunk kereskedőnkkel.
- * **Fűrés során ügyeljünk arra, hogy elkerüljük az elektromos, a fém- és az**

üzemanyag-vezetékeket.

- * Amennyiben ponthegeztéssel rögzített anyákkal találkozunk, vegyük le róluk a műanyag sapkát.
- * A felszerelés után az útmutatót Cérizzük a gépjármű papírjaival együtt.
- * A Brink nem vállal felelősséget a nem megfelelő szerelésből közvetlen vagy közvetett módon következő károkért. Ez vonatkozik a nem megfelelő szerszámok használatára, a leírtaktól eltérő módszerek és eszközök alkalmazására, valamint a szerelési útmutató téves értelmezésére.

RUS

РУКОВОДСТВО ДЛЯ МОНТАЖА:

Перед тем, как начинать монтаж, требуется проверить табличку с типом изделия для того, чтобы определить какую именно из иллюстраций в инструкции по установке нужно использовать.

1. Снять задние фары и бампер. См. рисунок 1.
2. **Для автомобилей Hyundai IX20 en Kia Venga 2010-2015:** Снять арматуру бампера. См. рисунок 1.
3. **Для автомобилей Kia Venga 2015->:** При необходимости, провести проводку по-другому. См. рисунок 4.
4. Поставить кронштейны А и В и прикрепить их в точках С, закрепив не до конца
5. Отпилить обозначенные части, как указано на рис. 2.
6. Установить поперечный брус между опорами А и В в точках D, затянув крепежный материал не до конца.
7. Затянуть все болты и гайки в соответствии со значениями, указанными на рисунке.
8. Вырезать указанные части из внутренней арматуры бампера, как указано на рис. 3 .
9. Выпилить указанную часть из бампера при помощи шаблона. (Нанести шаблон на наружную сторону бампера.)
10. Установить арматуру бампера.
11. Установить бампер.
12. Установить оба блока задних фар.
13. Установить крюк с шаром, вместе со штепсельной платой.
14. Затянуть все болты и гайки в соответствии со значениями, указанными на рисунке.

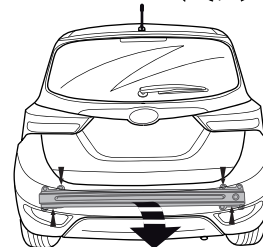
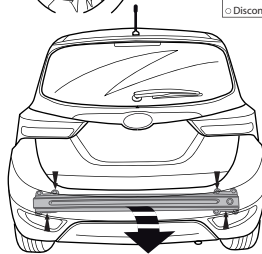
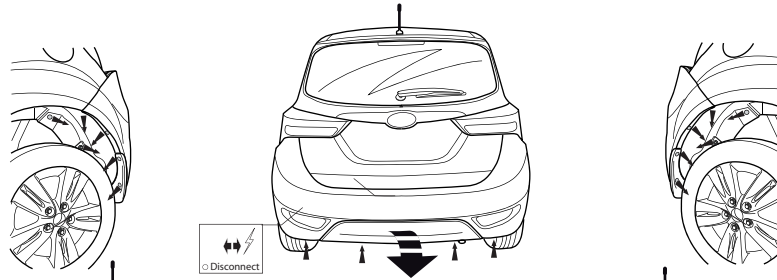
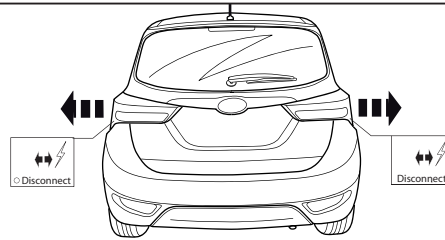
Для инструкций по снятию и установке деталей автомобиля, обращайтесь к руководству для работников гаражей.

Информацию о монтаже и средствах крепления вы найдете в схеме.

ВНИМАНИЕ:

- * Если потребуются изменения конструкции транспортного средства, следует посоветоваться с дилером автомобиля.
- * Если в точках прикрепления имеется слой битума или противозащумовой материал, его следует удалить.
- * Сведения о максимально допустимой массе буксируемого прицепа Вы можете получить у дилера автомобиля.
- * При сверлении следите за тем, чтобы не задеть электропроводку и линии тормозной цепи и подачи горючего.
- * Удалите (если они имеются) пластмассовые затычки из приваренных гаек.
- * После монтажа крюка следует хранить настоящее руководство в комплекте с технической документацией автомобиля.
- * Фирма Brink не отвечает за ущерб, являющийся прямым или косвенным следствием неправильного монтажа, в том числе использования неподходящих инструментов и применения иного способа монтажа или других средств, чем предписано в инструкции, либо неправильного истолкования настоящей инструкции по монтажу.

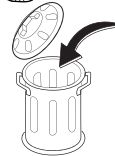
- ↑
- NL Lokatie/Positie pijl
 - GB Location/Position Arrow
 - D Positionspfeil
 - F Flèche de Position
 - S Positionpjl
 - DK Lokaliseringspil
 - E Flecha de posición
 - I Freccia di posizione
 - PL Strzałka położenia
 - SF Paikannusnuoli
 - CZ Šipka na pozici
 - H Helyzetjelző nyíl
 - RUS Локация / Место встречи



Only Kia
2010-2015

Only: Hyundai
Fig 3

Fig.1



LHS

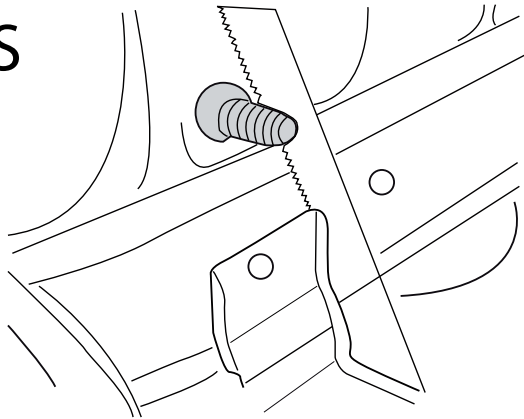


Fig.2

Only for
Hyundai IX20

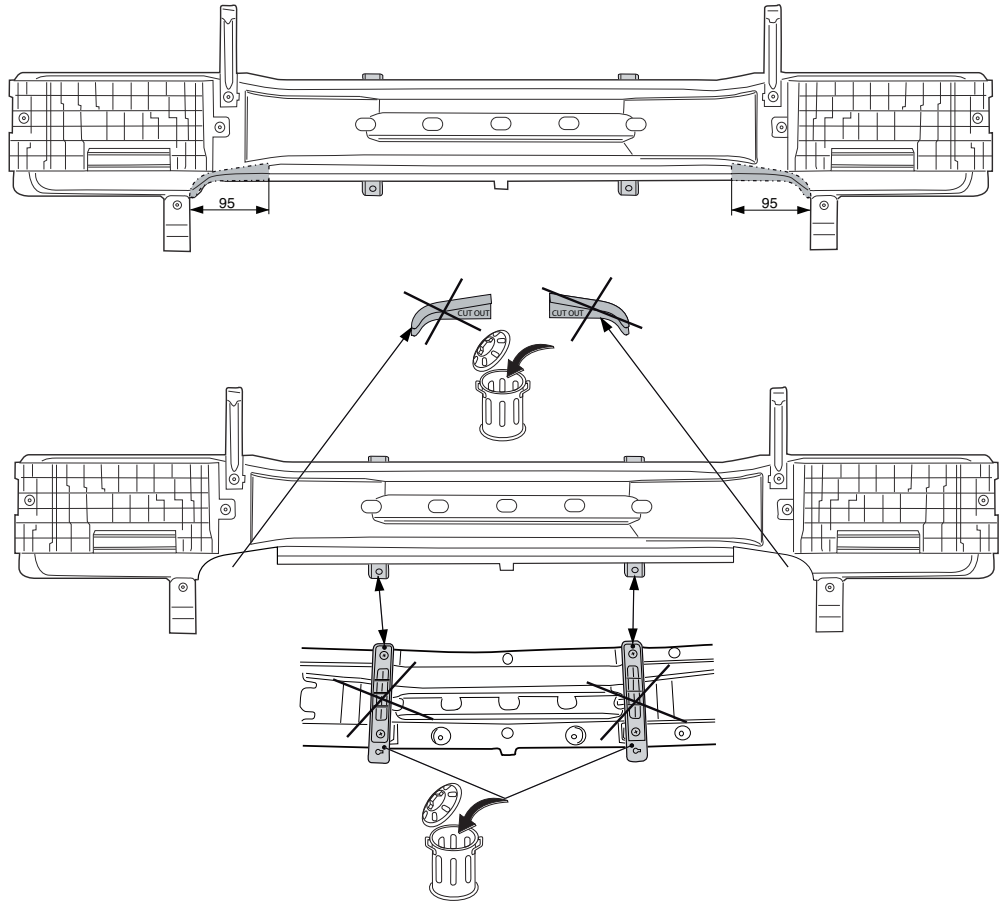


Fig.3

LHS

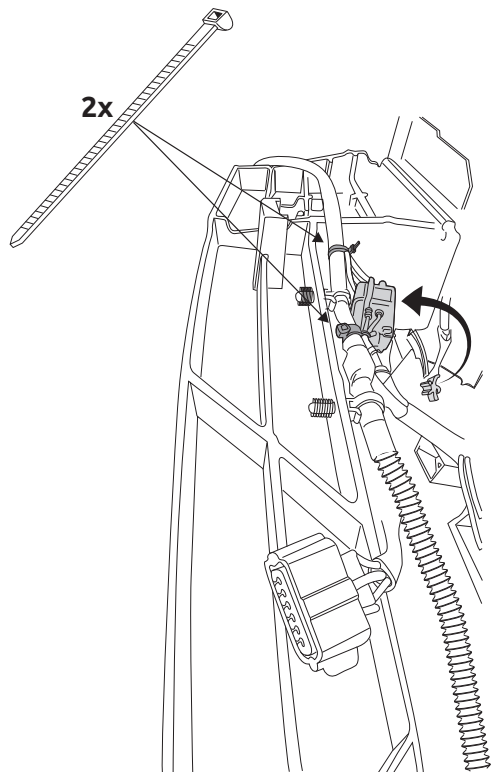


Fig.4

5368 Template

Place on outside bumper

