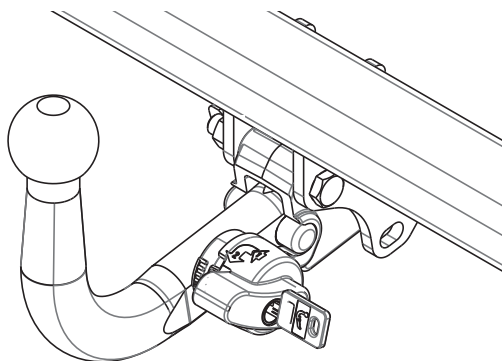

Fitting instructions

Make: Toyota

Auris; 2006->

Type: 5299

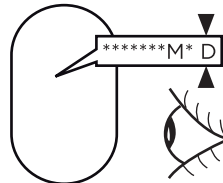


- NL Montagehandleiding
- GB Fitting instructions
- D Montageanleitung
- F Instructions de montage
- S Monteringsanvisningar
- DK Montagevejledning
- E Instrucciones de montaje
- I Istruzioni per il montaggio
- PL Instrukcja montażu
- SF Asennusohjeet
- CZ Pokyny k montáži
- H Szerelési útmutató
- RUS Руководство для монтажа

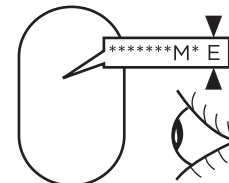
BRiNK[®]

Your perfect fit
brink.eu

ser.nr:



ser.nr:



M12x1,25x40 (8.8)
100 Nm

ø30x13x6

M12x1,25x40 (8.8)
100 Nm

529980

5299/7

9520092

5299/4

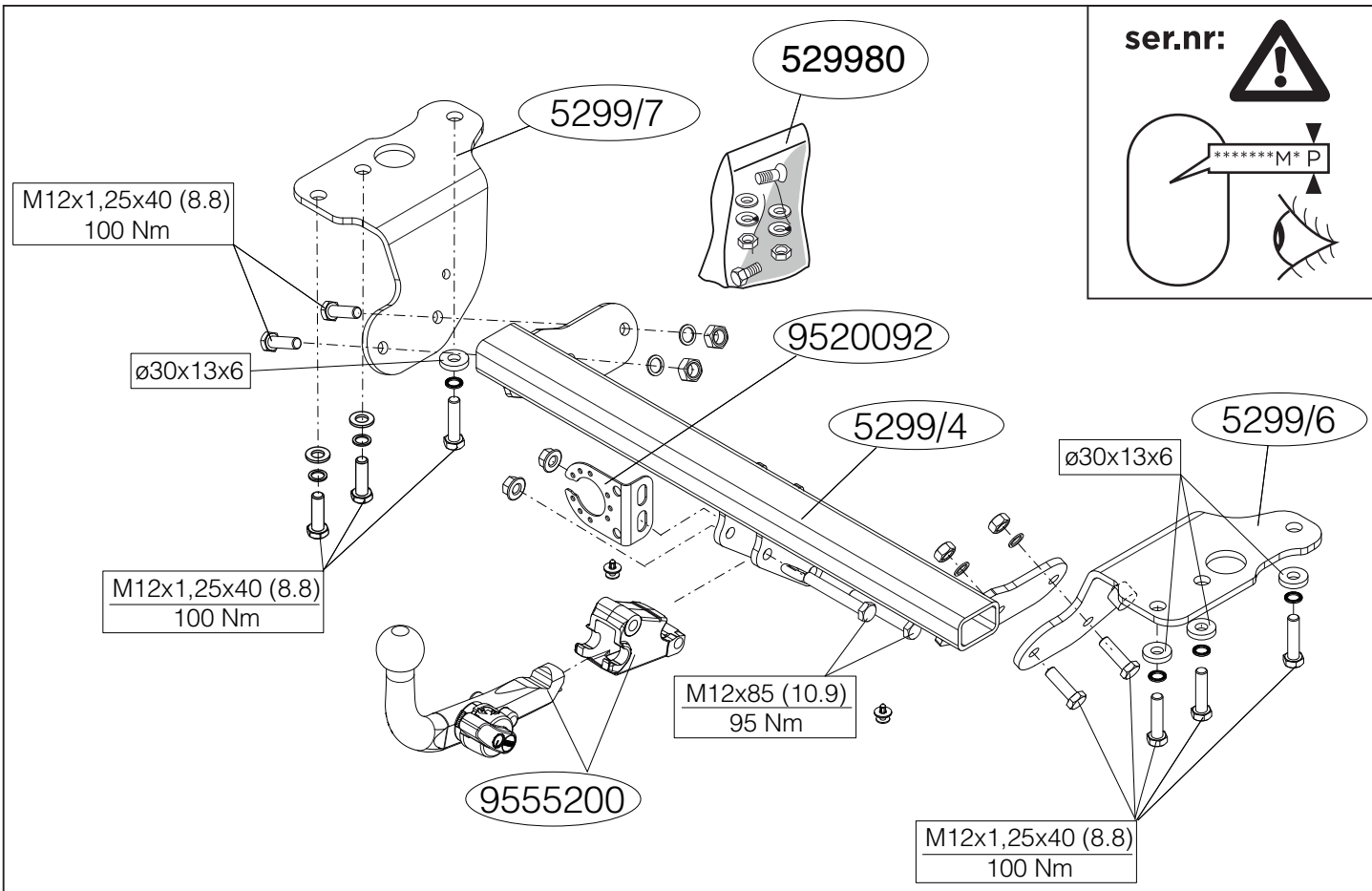
5299/6

ø30x13x6

M12x85 (10.9)
110 Nm

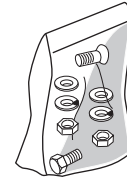
9555200

M12x1,25x40 (8.8)
100 Nm



ser.nr:

*****M*P



(10x) M12x1.25X40 (8.8)



(2x) M12x85 (10.9)

(2x) self locking M12



(10x) M12



(2x) M12



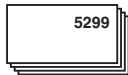
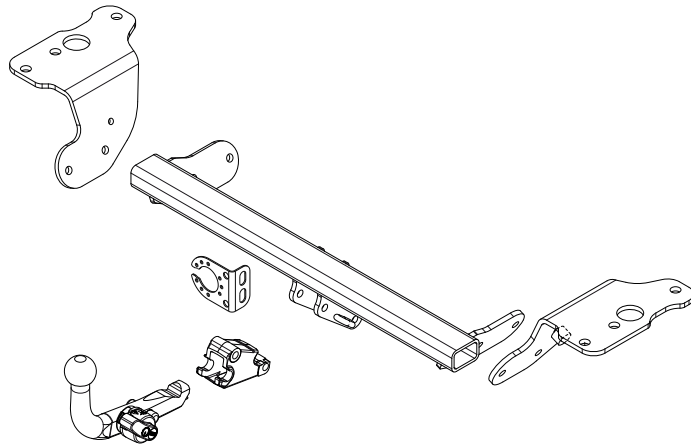
(4x) ø30x13x6

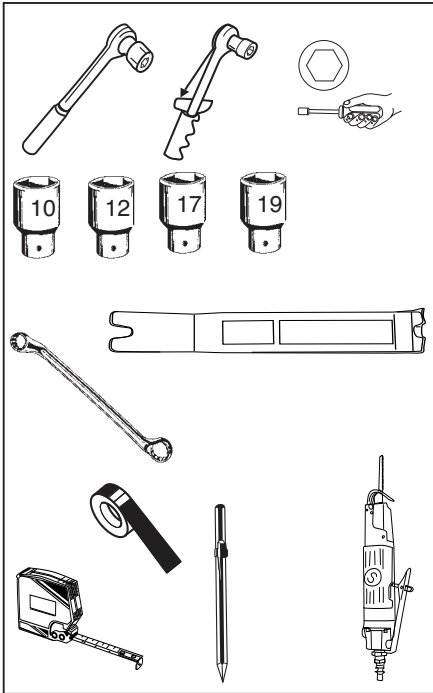


(4x) M12x1.25



(2x)





Couplingsclass: A50-X

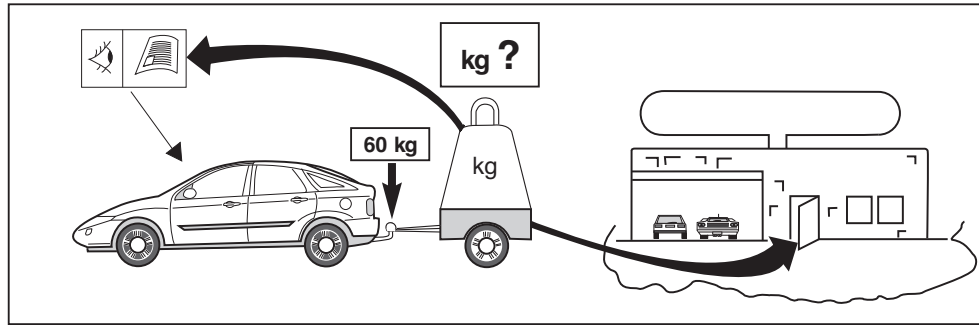
euro tested

Approved

e11 00-7682

94/20/EC

D-Value : 8,6 kN



Warning triangle icon

8.8

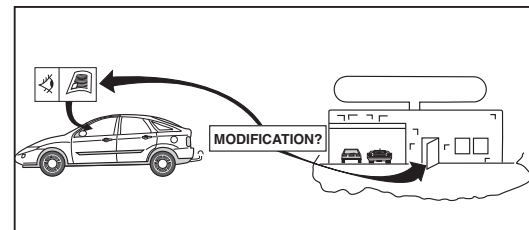
10.9

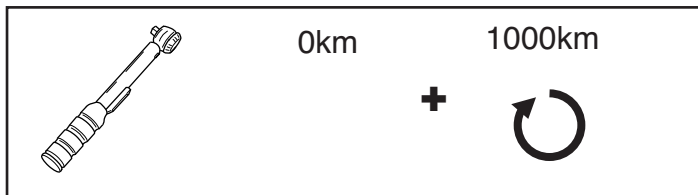
8

10

Warning triangle icon

Three different types of tires: a solid tire, a tubeless tire, and a tube tire.





NOTE:

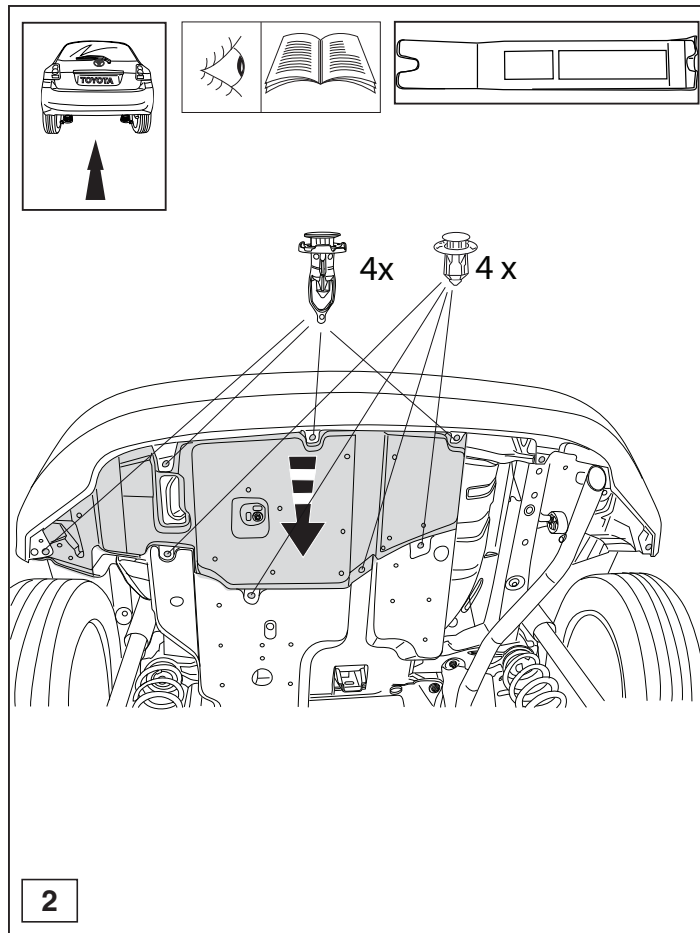
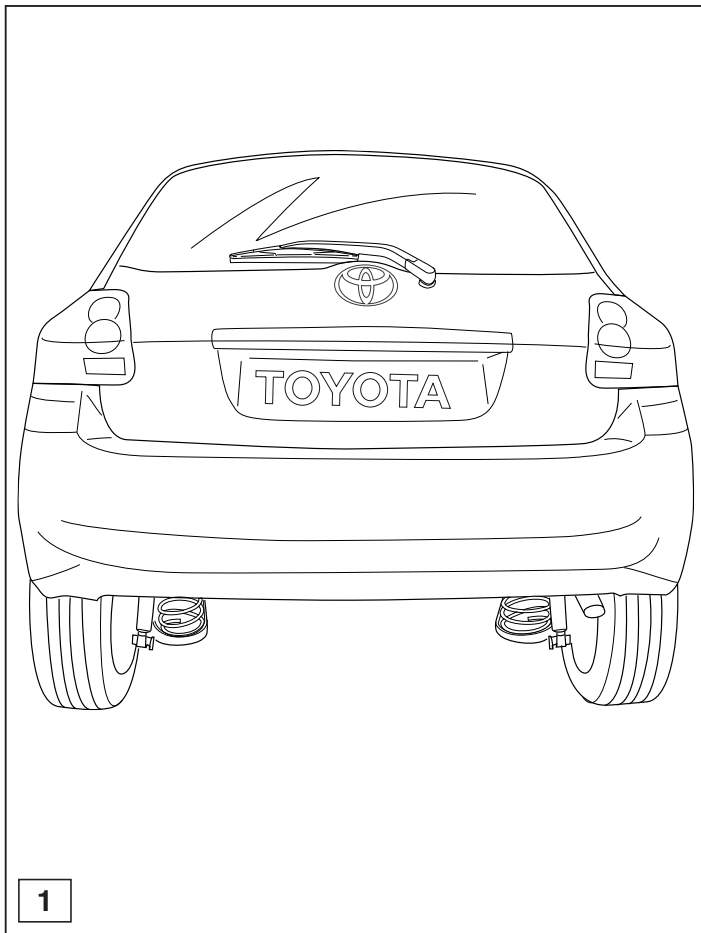
* Should this installation process entail the cutting of the bumper – conformation **MUST** be obtained by the installation engineer of the customer's acceptance prior to completion. Brink International do not accept responsibility for any matters arising as a result of this miscommunication.

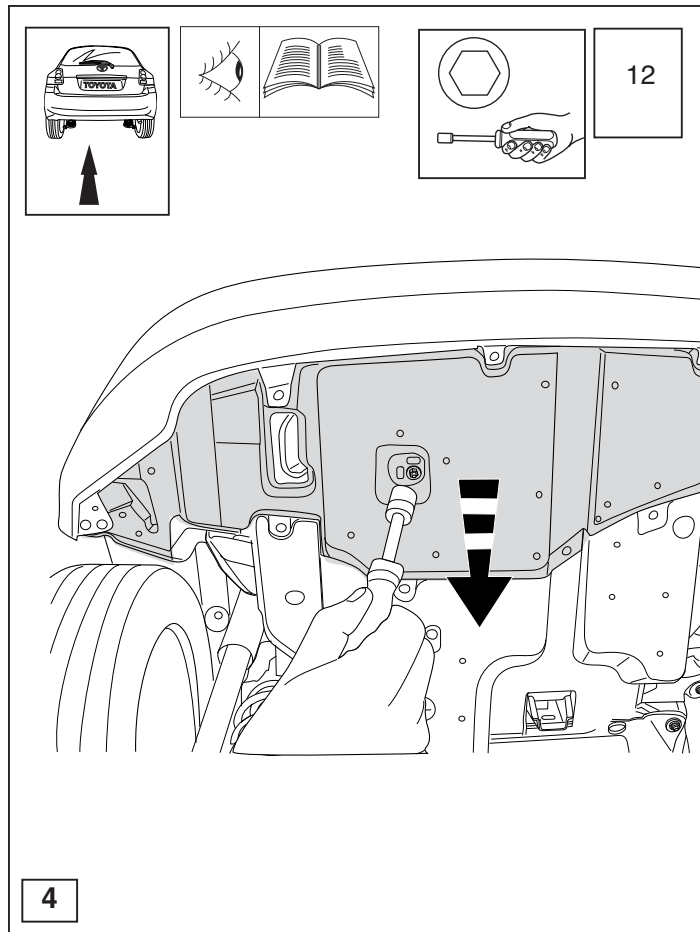
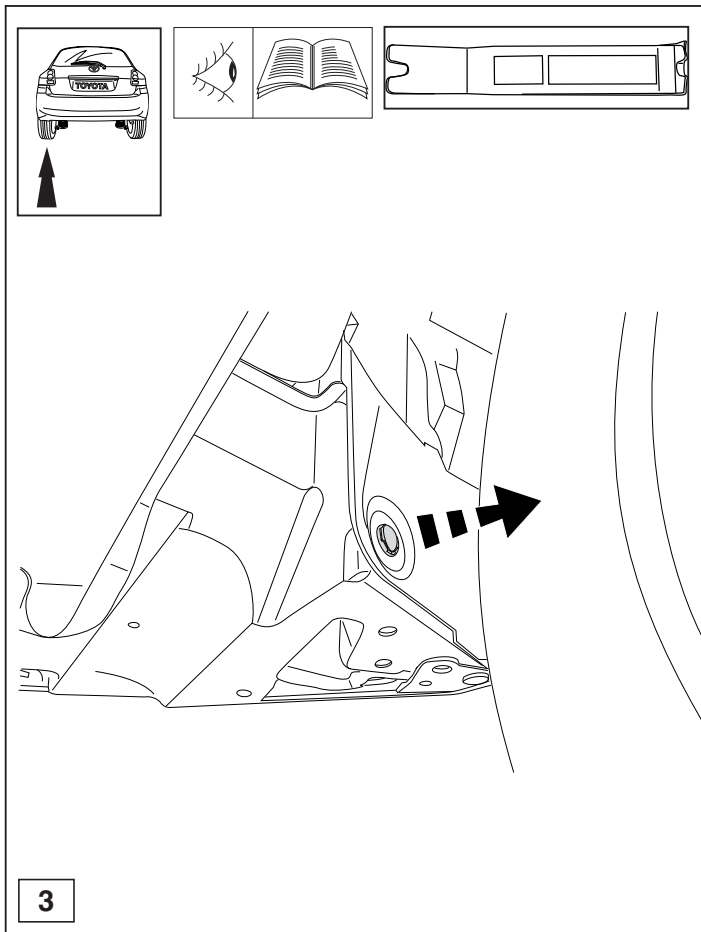
HINWEISE:

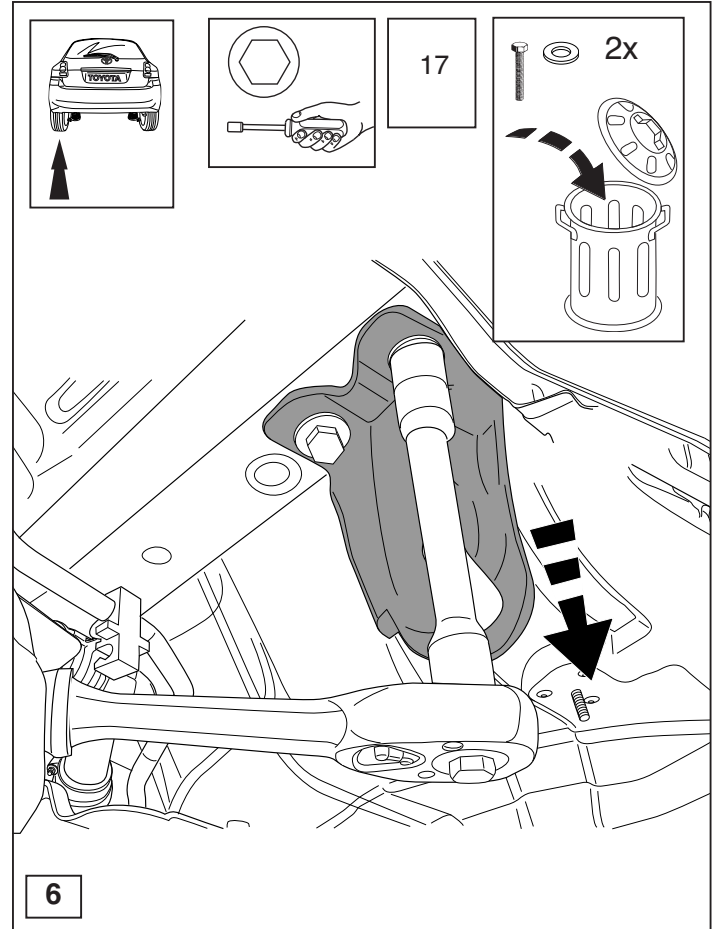
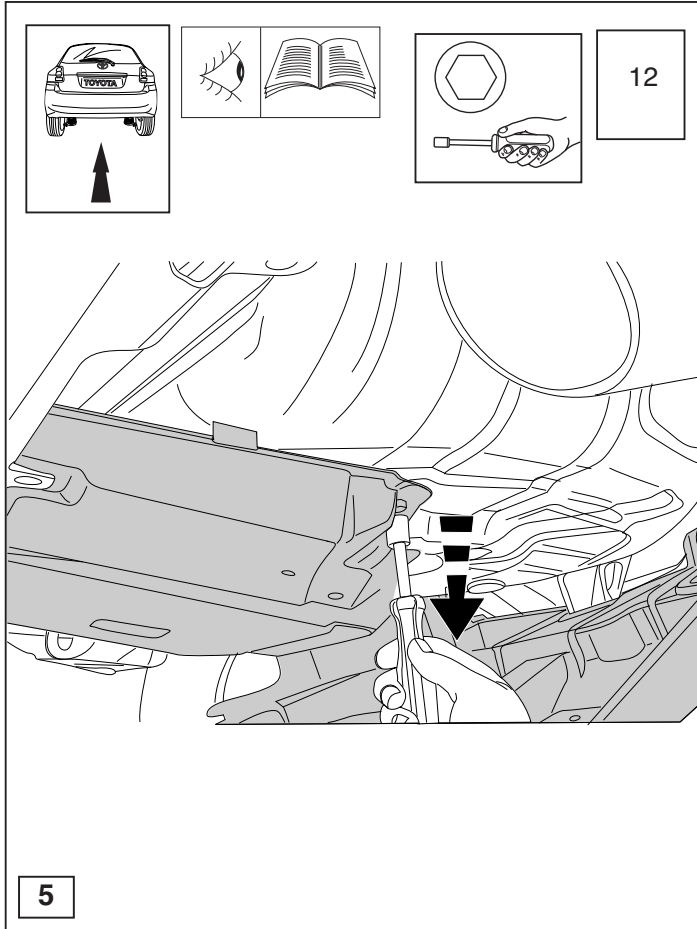
* Die für das Fahrzeug zugelassene Anhängelast ist den Fahrzeug Unterlagen zu entnehmen. Bei Änderungen des Fahrzeuggewichtes muß die höchstzulässige Anhängelast gegebenenfalls aus dem D-Wert nachgerechnet werden.

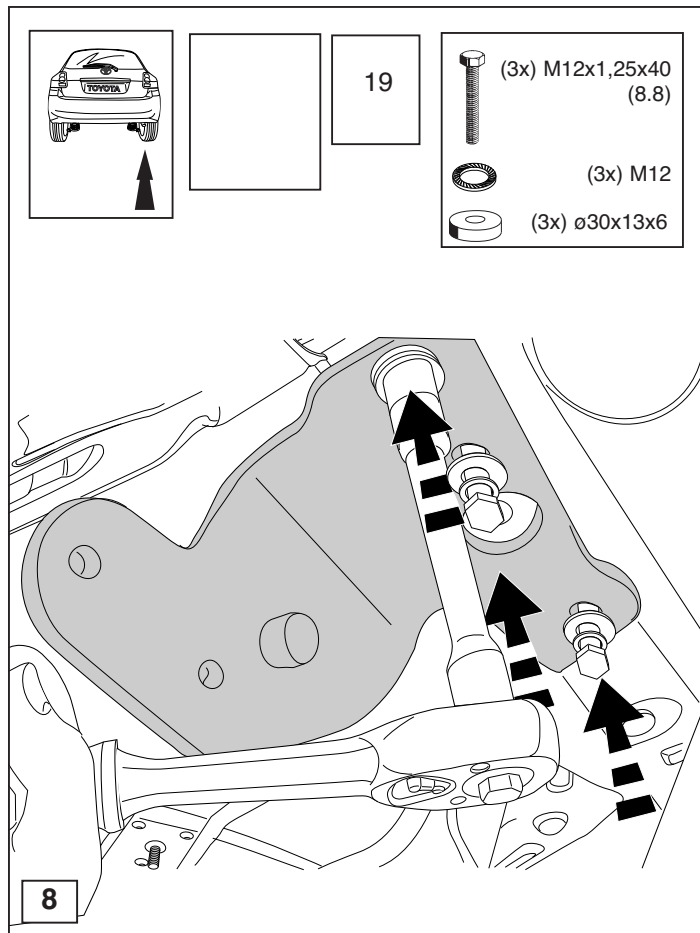
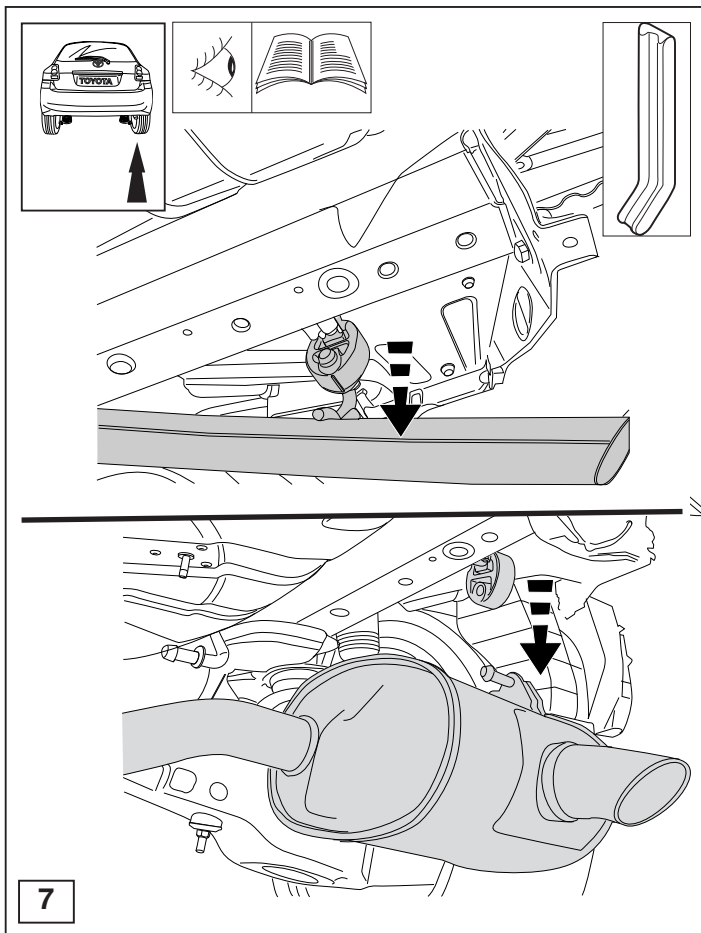
Auskunft hierüber kann Ihr Fachhändler oder der TÜV geben.

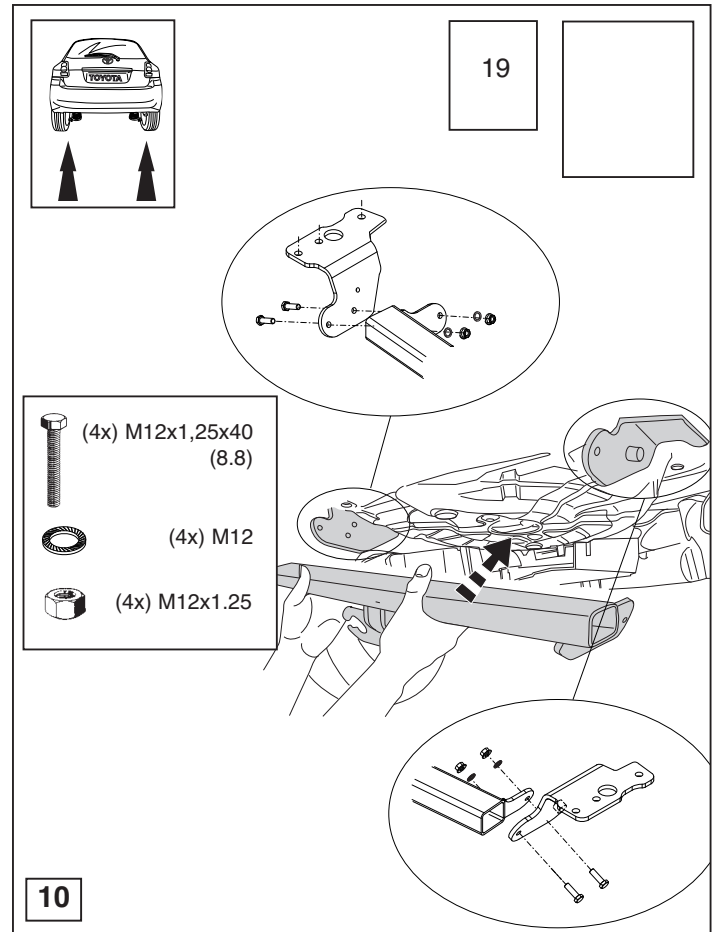
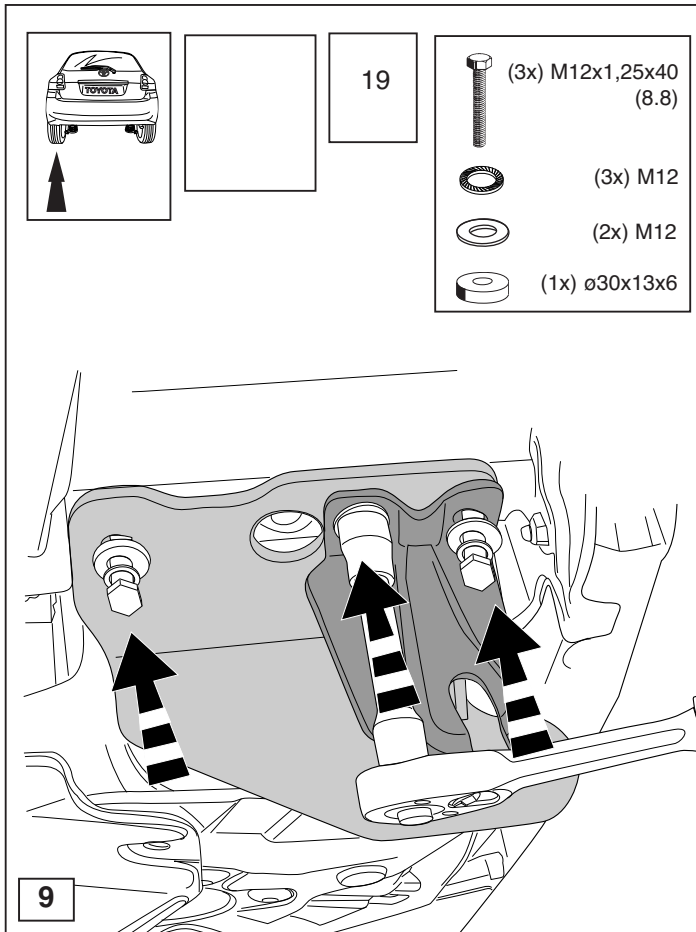
* Elektrische Anlage gemäß StVZO anbringen.

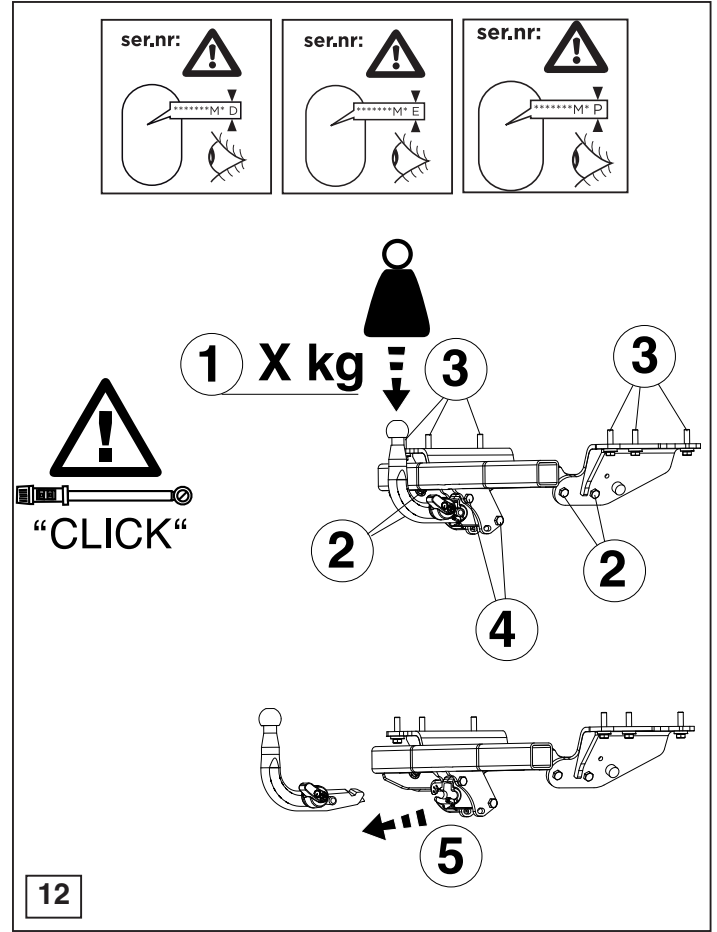
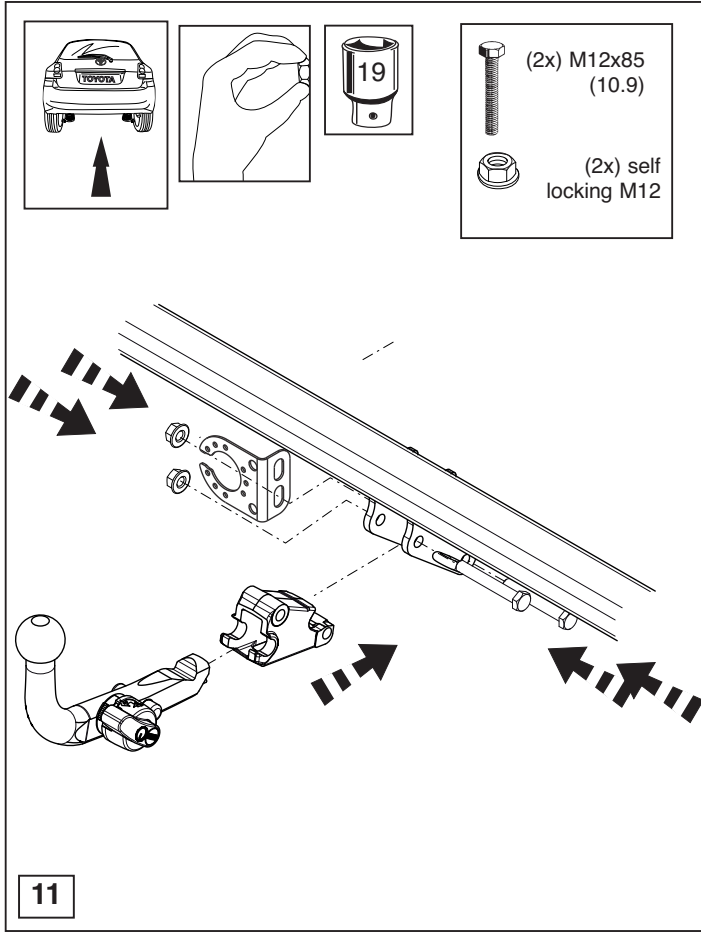


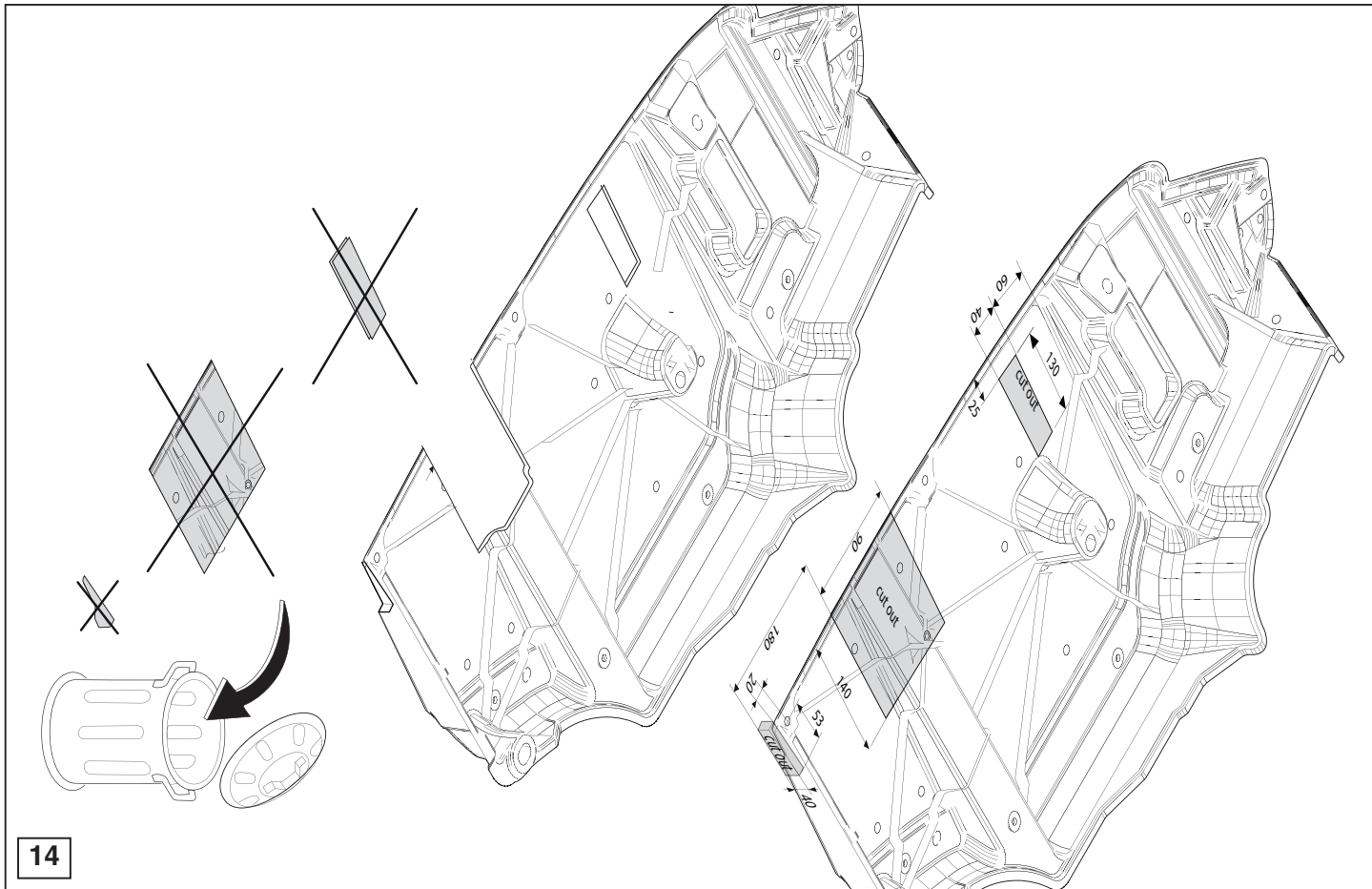












14

