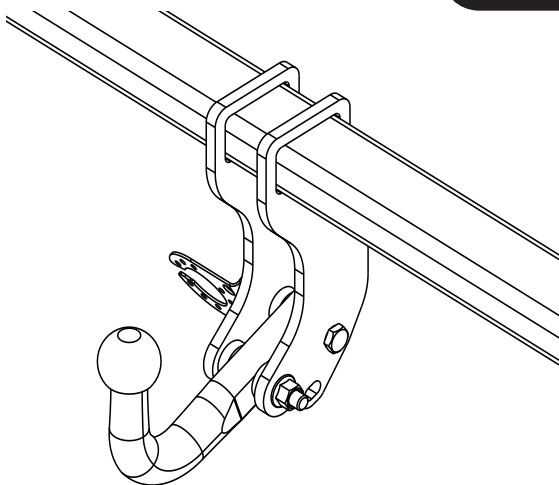

Fitting instructions

Make: Volvo

XC60; 2008->

Type: 5175

Not for R-design 2008-2013




- NL Montagehandleiding
- GB Fitting instructions
- D Montageanleitung
- F Instructions de montage
- S Monteringsanvisningar
- DK Montagevejledning
- E Instrucciones de montaje
- I Istruzioni per il montaggio
- PL Instrukcja montażu
- SF Asennusohjeet
- CZ Pokyny k montáži
- H Szerelési útmutató
- RUS Руководство для монтажа


BRiNK[®]

Your perfect fit
brink.eu

Couplingsclass: A50-X




94/20/EC **e11 00-7475**





0km **1000km**

Max. mass trailer : 2000 kg

Max. vertical load : 90 kg

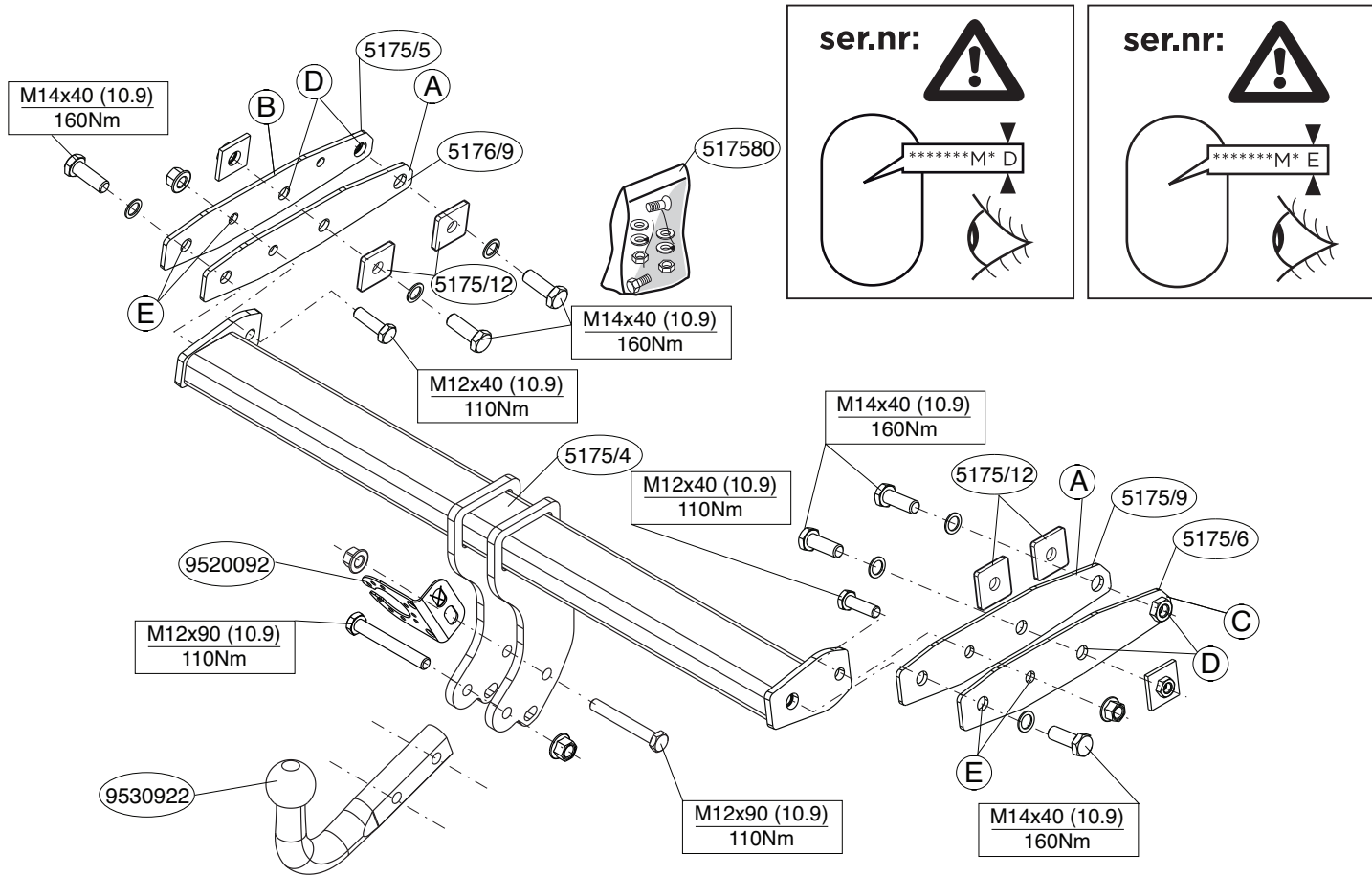


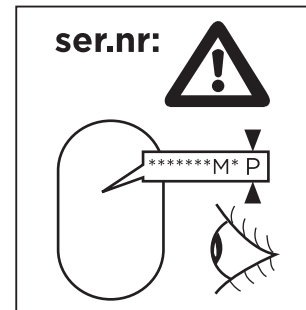
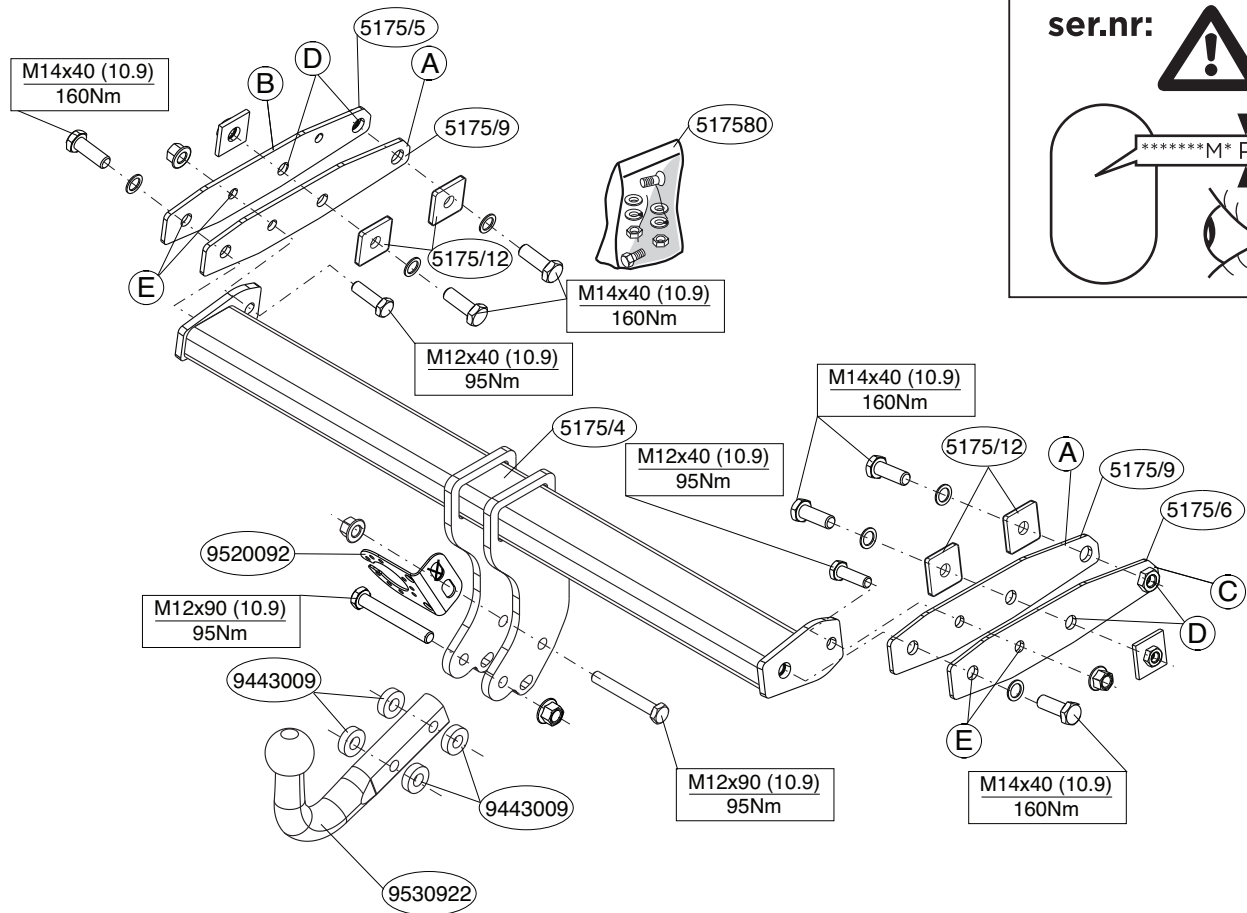
D-Value: 11,0 kN

10.9

10





Voordat u met de montage begint dient u op het typeplaatje te kijken welke schets, in de handleiding, van toepassing is.

1. Demonteer de bumper inclusief de stalen stootbalk van het voertuig. Zie figuur 1.
2. Demonteer links de achterste uitlaatoophangbeugel.
3. Monteer de zijplaten A, B en C in het chassis op de punten D, monteer het geheel handvast.
4. Monteer de dwarsbalk tussen de steunen op de punten E, monteer het geheel handvast.
5. Monteer de kogelstang inclusief stekkerplaat.
6. Draai alle bouten en moeren overeenkomstig schets vast.
7. Zaag een deel overeenkomstig figuur 2 in het midden aan de onderzijde uit de bumper.
8. Herplaats het onder punt 1 en 2 verwijderde.

Raadpleeg voor demontage en montage van voertuig onderdelen het werkplaats handboek.

Raadpleeg voor montage en bevestigingsmiddelen de schets.

BELANGRIJK:

- * Voor eventueel noodzakelijke aanpassing(en) "van het voertuig" dient men de dealer te raadplegen.
- * Indien op de bevestigingspunten een bitumen of anti-dreunlaag aanwezig is, dient deze verwijderd te worden.
- * Voor de max. toegestane massa, welke uw auto mag trekken, dient u uw dealer te raadplegen.
- * **Bij het boren dient men er zorg voor te dragen, dat electriciteits-, rem- en brandstofleidingen niet worden geraakt.**
- * Verwijder "indien aanwezig" de plastic dopjes uit de puntlasmoeren.
- * Deze handleiding dient na montage bij de voertuigpapieren gevoegd te worden.
- * Brink is niet aansprakelijk voor de schade die het direct of indirect gevolg

is van onjuiste montage, daaronder begrepen gebruik van niet-geschikte gereedschappen en het gebruik van andere dan de voorgeschreven montagewijze en middelen, dan wel onjuiste interpretatie van dit onderhavig montagevoorschrift.

Before you start the fitting you must check the type plate to determine which sketch, in the fitting instruction, is applicable.

1. Remove the bumper and the steel buffer beam from the vehicle. See figure 1.
2. Remove the last exhaust suspension bracket on the left.
3. Fit the side plates A, B and C in the chassis at points D, and fit the whole thing finger-tight.
4. Fit the cross beam between supports at points E and fit the whole thing finger-tight.
5. Fit the ball housing, including socket plate.
6. Tighten all nuts and bolts to the torque indicated in the drawing.
7. Saw a section out of the middle of the underside of the bumper as shown in fig 2.
8. Replace the items removed in step 1, and 2.

For dismantling and fitting the vehicle parts, see the site handbook. For fitting instructions and attachment method, see drawing.

NOTE:

- * **Should this installation process entail the cutting of the bumper – conformation MUST be obtained by the installation engineer of the customer's acceptance prior to completion. Brink Towing Systems do not accept responsibility for any matters arising as a result of this miscommunication.**
- * **All measurements are in mm!**
- * The dealer should be consulted for possible necessary adjustment(s) "of the vehicle".
- * Remove the insulating material from the contact area of the fitting

points.

- * Consult your dealer for the maximum tolerated pull weight and ball hitch pressure of your vehicle.
- * **Do not drill through electrical-, brake- or fuellines.**
- * Remove (if present) the plastic caps from the spot welding nuts.
- * This fitting instruction has to be enclosed in the vehicle documents after fitting the towbar.
- * Brink is not liable for damage caused directly or indirectly by incorrect assembly, including the use of unsuitable tools, the use of other assembly methods and means than the ones outlined, and the incorrect interpretation of these assembly instructions.

D

MONTAGEANLEITUNG:

Vor Beginn des Einbaus ist anhand der Typplakette der Anhängerkupplung festzustellen welches Bild in der Einbauanleitung maßgebend ist.

1. Die Stoßstange einschließlich des stählernen Stoßbalkens vom Fahrzeug abmontieren. Siehe Abbildung 1.
2. Links den hintersten Auspuffaufhängungsbügel abmontieren.
3. Die Seitenplatten A, B und C in das Fahrgestell bei den Punkten D, halbfest montieren.
4. Den Querträger zwischen den Halterungen bei den Punkten E halbfest anbringen.
5. Die Kugelstange einschließlich Steckdosenplatte montieren..
6. Alle Schrauben und Muttern gemäß den Angaben in der Abbildung festdrehen.
7. Auf der Unterseite der Stoßstange einen Teil aus der Mitte gemäß Abbildung 2 herausschneiden.
8. Das unter Abschnitt 1 und 2 Entfernte wieder anbringen.

Für die Demontage und Montage von Fahrzeugteilen das Werkstatt-Handbuch zu Rate ziehen.

Für die Montage und die Befestigungsmittel die Skizze zu Rate ziehen.

HINWEISE:

- * Für (eine) eventuell erforderliche Anpassung(en) "des Fahrzeugs" ist der Händler zu Rate zu ziehen.
- * Im Bereich der Anlageflächen muß Unterbodenschutz, Hohlraumkonservierung (Wachs) und Antidröhnmaterial entfernt werden.
- * **Vor dem Bohren prüfen, daß keine, dort eventuell vorhandene Leitungen beschädigt werden können.**
- * Alle Bohrspäne entfernen und gebohrte Löcher gegen Korrosion schützen.
- * Entfernen Sie "falls vorhanden", die Plastikkappen von den Punktschweißmuttern.
- * Für das höchstzulässige Zuggewicht und der erlaubte Kugeldruck Ihres Fahrzeugs ist IhrHändler zu befragen.
- * Die Quetschmuttern müssen nach einem späteren lösen der Muttern gegen neue ausgetauscht werden, da ansonsten die Sicherungswirkung nicht mehr garantiert ist!
- * Brink haftet nicht für Schäden, die als direkte oder indirekte Folge einer nicht ordnungsgemäßen Montage auftreten, darunter fallen auch die Benutzung von ungeeigneten Werkzeugen, andere als die vorgeschriebenen Montageverfahren und Montagemittel sowie eine fehlerhafte Interpretation der betreffenden Montageanweisung.

F

INSTRUCTIONS DE MONTAGE:

Avant de commencer le montage veuillez vérifier la plaque signalétique de l'attelage afin de déterminer la figure correspondante dans la notice de montage.

1. Déposer le pare-chocs du véhicule y compris la traverse en acier. Voir la figure 1.
2. Démonter à gauche le collier de fixation de l'échappement arrière.
3. Monter les plaques A, B et C latérales dans le châssis sur les points D, monter l'ensemble sans serrer.
4. Monter la barre transversale entre les supports sur les points E, monter l'ensemble sans serrer.
5. Monter la barre de la rotule y compris la prise électrique..

6. Serrer tous les boulons et écrous conformément au schéma.
7. Scier au centre de la partie inférieure du pare-chocs une partie correspondant à la figure 2.
8. Remettre en place les éléments déposés au point 1 y 2.

Pour le montage et le démontage des pièces du véhicule, consulter la notice du fabricant.

Consulter le croquis pour voir le montage et les moyens de fixation.

REMARQUE:

- * Pour une/des adaptations indispensables sur le véhicule, veuillez consulter le concessionnaire.
- * Enlever la couche de bitume ou d'anti-tremblement qui recouvre éventuellement les points de fixation.
- * Pour connaître le poids de traction maximum et le poids en flèche sur la rotule autorisée du véhicule, veuillez consulter votre concessionnaire.
- * **Veiller en perçant à ne pas endommager les conduites de électrique, de frein et de carburant.**
- * Retirer "si présents" les embouts en plastique des écrous de soudure par point.
- * Cette notice de montage doit être conervée à bord du véhicule après montage de l'attelage.
- * Brink décline toute responsabilité pour les dommages qui pourraient directement ou indirectement résulter d'un montage incorrect, y compris l'utilisation d'outils inappropriés et l'utilisation d'un mode d'emploi et de moyens autres que ceux prescrits, ou bien résulter d'une interprétation inexacte des présentes instructions de montage.

S

MONTERINGSANVISNINGAR:

Före du startar monteringen måste du kontrollera typskylten för att kunna bedöma vilken skiss i monteringsanvisningen som skall användas.

1. Demontera stötfångaren inklusive stötranden av stål från fordonet. Se figur 1.

2. Demontera till vänster avgasrörets bakersta fäste.
3. Montera in sidoplåtarna A, B och C i chassit vid punkterna D utan att dra åt helt.
4. Fäst tvärbalk mellan hållarna vid punkterna E utan att dra åt helt.
5. Montera kulstången inklusive kontaktplattan..
6. Momentdrag alla skruvar och muttrar enligt figuren.
7. Såga ut en del ur mitten av stötfångarens undersida enligt figur 2.
8. Montera de delar som demonterades under punkt 1, och 2.

Se verkstadshandboken för demontering och montering av fordonets delar.

Se skissen för montering och monteringsmaterial.

OBS:

- * Kontakta återförsäljaren om fordonet eventuellt bör modifieras.
- * Om det finns ett bitumen- eller stötdämpande lager vid kontaktytor skall detta avlägsnas.
- * Kontakta din återförsäljare för ditt fordons max. dragvikt och tillåtna kultryck.
- * **Vid borrning skall man se till att elektrisk-, broms- og bränsleledningarna inte skadas.**
- * Avlägsna de små plastlocken - om dessa finns - från punktsvetsmuttrarna.
- * Efter att draget är monterat, placera monteringsanvisningen tillsammans med bilens övriga dokument.
- * Brink är inte ansvariga för skada som orsakats direkt eller indirekt av felaktig montering, inklusive användning av olämpliga verktyg, andra monteringsmetoder och processer än de som beskrivs, samt felaktig tolkning av dessa monteringsinstruktioner.

DK

MONTAGEVEJLEDNING:

For at vælge rigtigt spændingsmoment, er det vigtigt at aflæse serienummeret på typepladen, for at kunne vælge hvilket af de medsendte diagrammer der skal anvendes.

1. Demonter kofangeren, inklusive køretøjets stålstødbjelke. Se fig. 1.

2. Demonter til venstre den bageste udstødningsophængbøjle.
3. Monter sidepanelerne A, B og C i chassiset på punkterne D, fastgør det hele med håndkraft.
4. Monter tværvangen mellem beslagene på punkterne E, fastgør det hele med håndkraft.
5. Monter kuglestangen, inklusive kontaktplade.
6. Spænd alle bolte og møtrikker ifølge tegning.
7. Sav en del ud af kofangeren midt på undersiden jf. fig. 2.
8. Monter de dele, som blev fjernet under punkt 1, og 2.

Rådfør for demontering og montage af dele til køretøjet arbejdsplads-håndbogen.

Rådfør for montage og montagemidler skitsen.

BEMÆRK:

- * Kontakt forhandleren i forbindelse med eventuelle påkrævede ændring(er) på køretøjet.
- * Undervognsbehandlingen skal fjernes de steder hvor trækket ligger an mod bilen.
- * Kontakt Deres forhandler for oplysninger om den maksimale trækraft og det tilladte kugletryk.
- * **Vær forsigtig ikke at bore i ledninger-,bremse eller benzinslange**
- * Fjern plasticpropperne "om de findes" fra de punktsvejsede møtrikker.
- * Brink er ikke ansvarlig for skade der direkte eller indirekte er forårsaget af forkert montage, herunder også iberegnet brug af forkert værktøj og anvendelse af anden montage metode og andre montage midler end de foreskrevne samt fejltolkning af den medfølgende montagevejledning.
- * DENNE MONTERINGSVEJLEDNING SKAL MEDBRINGES VED SYN.

E

INSTRUCCIONES DE MONTAJE:

Antes de comenzar el montaje por favor, verifique la placa descriptiva del enganche con el fin de determinar la figura correspondiente en la reseña de montaje.

1. Desmontar el parachoques inclusive el tope de acero del vehículo Véase la figura1.
2. Desmontar a la izquierda la abrazadera posterior de sujeción del tubo de escape.
3. Monte las placas laterales A, B y C en el chasis en los puntos D y colóquelo todo apretando a mano.
4. Coloque la viga transversal entre los soportes en los puntos E y colóquelo todo apretando a mano.
5. Montar la barra de la bola inclusive placa enchufe.
6. Apretar todos los tornillos y tuercas de acuerdo con los puntos del gráfico.
7. Serrar una parte de acuerdo con la figura 2 en el centro del lado inferior del parachoques.
8. Volver a poner lo retirado bajo punto 1 y 2.

Consultar para el desmontaje y montaje de piezas del vehículo el manual de instalación de taller.

Consultar el croquis para el montaje y medios de fijación.

N.B.:

- * Para (una) eventual(es) adaptación(es) 'del vehículo' consúltese al concesionario.
- * Si en los puntos de fijación hay una capa de betún o anti-choque hay que quitarla.
- * Consulte a su concesionario para el peso máximo de tracción y la presión de la bola admitida de su vehículo.
- * **No agujerear cable de eléctrico, tubos de freno o gasolina"**
- * Retirar, si presentes, los capuchones de plástico de las tuercas de soldadura por punto.
- * Guarde estas instrucciones junto a la documentación del vehículo después del montaje del enganche.
- * Brink no se responsabiliza por daños causados, directa o indirectamente, por un montaje incorrecto, incluyendo el uso de herramientas inadecuadas, por el uso de métodos de montaje y medios distintos a los indicados y por la interpretación incorrecta de estas instrucciones de montaje.

I**ISTRUZIONI PER IL MONTAGGIO:**

Prima di iniziare il montaggio verificare la terghetta per determinare quale disegno, presente nelle istruzioni, è applicabile.

1. Smontare il paraurti e la barra d'acciaio dal veicolo. Vedi figura 1
2. Smontare a sinistra il sostegno più esterno del tubo di scarico.
3. Montare i pannelli laterali A, B e C sul telaio e fissarla manualmente in corrispondenza dei punti D.
4. Montare la traversa tra i sostegni e fissarla manualmente in corrispondenza dei punti E.
5. Montare l'asta della sfera, completa di piastra di contatto.
6. Serrare tutti i dadi e bulloni alle coppie di serraggio indicate nel disegno.
7. Segare via la parte indicata in figura 2 dalla parte centrale inferiore del paraurti.
8. Rimontare quanto rimosso al punto 1 e 2.

**Per lo smontaggio ed il montaggio dei componenti del veicolo consultare il manuale tecnico dell'officina.
Consultare il disegno per il montaggio ed i dispositivi di fissaggio.**

N.B.:

- * Per eventuali necessari adattamenti "del veicolo" si consiglia di consultare il fornitore.
- * Rimuovere lo strato di materiale isolante dai punti d'attacco.
- * Per il peso complessivo trainabile della Vostra vettura, consultate il Vostro rivenditore autorizzato.
- * **Praticando i fori, prestare attenzione a non danneggiare i cavi elettrici, i cavi del freno e i condotti del carburante.**
- * Rimuovere, se presenti, i coperchietti in plastica dai dadi di saldatura per punto.
- * Questa istruzione di montaggio deve essere allegata ai documenti del veicolo dopo l'installazione del gancio.
- * Brink non può essere ritenuta responsabile per eventuali danni direttamente o indirettamente dovuti ad un errato montaggio, intendendo con ciò

anche l'uso di attrezzi non idonei e l'uso di metodi e mezzi di montaggio diversi da quelli prescritti, nonché all'errata interpretazione delle seguenti istruzioni di montaggio.

PL**INSTRUKCJA MONTAŻU:**

Przed rozpoczęciem montażu należy sprawdzić tabliczkę znamionową, żeby ustalić, który z szablonów znajdujących się w instrukcji montażowej należy wykorzystać.

1. Zdemontować z pojazdu zderzak wraz ze stalową belką zderzakową. Patrz rysunek 1.
2. Zdemontować po lewej stronie ostatnie ramię zawieszenia rury wydechowej.
3. Zamontować płyty boczne A, B i C na podwoziu w punktach D, całość lekko przymocować.
4. Zamontować poprzecznice między wspornikami w punktach E, całość lekko przymocować.
5. Zamontować drąg kuli wraz z płytą z gniazdem wtykowym.
6. Dokręcić wszystkie śruby i nakrętki zgodnie z rysunkiem.
7. Wypiłować zgodnie z rysunkiem 2 odcinek w środkowej części od spodu zderzaka.
8. Ponownie umieścić to, co zostało zdemontowane w punkcie 1 i 2.

Co do montażu i montowania części pojazdu zapoznać się z podręcznikiem warsztatowym.

Co do montażu i środków montażowych zapoznać się ze schematem.

Wskazówki:

- Po przejechaniu 1000 km dokręcić wszystkie elementy skręcane.
- **Podczas ewentualnych odwiertów upewnić się czy w pobliżu nie znajdują się przewody instalacji elektrycznej, przewody hydrauliczne lub przewody paliwowe.**
- Wszystkie ubytki powłoki lakierniczej zabezpieczyć przed korozją.
- Należy wyjąć ewentualne plastikowe zaślepki w punktach przyspawanych

nakrętek.

- Stosować nakrętki oraz śruby gatunkowe dostarczone w komplecie.
- Utrzymywać kulę w czystości, oraz pamiętać o regularnym jej smarowaniu.
- Hak holowniczy zarejestrować w stacji diagnostycznej.

Zastosowanie się do powyższych wskazań gwarantuje Państwu bezpieczeństwo, niezawodność i sprawność naszego wyrobu przez cały okres jego użytkowania.

- * Firma Brink nie ponosi odpowiedzialności za straty poniesione pośrednio lub bezpośrednio na skutek niewłaściwego montażu, w tym użycia niewłaściwych narzędzi i sposobów montażu niezgodnych z instrukcją, oraz niezastosowanie się do treści instrukcji.

SF

ASENNUSOHJEET:

Ennen asennusta, selvitä tyypikilvestä, mikä asennusohjeen piirros koskee kyseistä autoa

1. Irrota ajoneuvosta puskuri sekä teräksinen iskunvaimenninpalkki. (Ks. kuva1).
2. Irrota takimmainen pakoputken riippukannatin vasemmalta.
3. Kiinnitä sivulevyt A, B ja C alustaan väliin kohtiin D, kiinnitä kaikki käsin.
4. Kiinnitä poikittaispalkki tukien väliin kohtiin E, kiinnitä kaikki käsin.
5. Kiinnitä kuulavetolaite (hitch) sekä pistorasialevy.
6. Kiristä kaikki pulitit ja mutterit piirroksen mukaisesti.
7. Saha irti osa puskurin alaosan keskiosasta kuvan 2 osoittamalla tavalla.
8. Aseta takaisin paikalleen kohdan 1 ja 2 osat.

Ajoneuvon osien purkamis- ja asennusohjeet, ks. työpaikalla käytetty käsikirja.

Asennus- ja kiinnitysohjeet, ks. piirros.

TÄRKEÄÄ:

- * "Ajoneuvoa" koskevasta mahdollisesta tarpeellisesta sovellutuksesta/ so-

vellutuksista on kysyttävä neuvoa jälleenmyyjältä.

- * Mikäli kiinnityskohdissa on bitumi- tai tärinänestokerros, se on poistettava.
- * Auton vetämää sallittua enimmäiskuormitusta on tiedusteltava jälleenmyyjältä.

*** Porattaessa on huolehdittava siitä, että ei jouduta kosketuksiin sähkö-, jarru- tai polttoainejohtojen kanssa.**

- * Poista, "mikäli olemassa", pistehitsausmuttereiden muovisuojukset.
- * Nämä asennusohjeet on asennuksen jälkeen säilytettävä yhdessä ajo-neuvoa koskevien papereiden kanssa.

- * Brink ei ole vastuussa voittumisesta, joka on suoraan tai epäsuoraan aiheutunut väärästä asennuksesta samoin kuin sopimattomien työkalujen käytöstä, muiden kuin ohjeissa mainittujen asennusmenetelmien tai välineiden käytöstä sekä kyseisten asennusohjeiden väärinkäytännästä.

CZ

POKYNY K MONTÁŽI:

Před instalací je nutno zkontrolovat typový štítek, abyste zjistili, který nářez v pokynech pro instalaci máte použít.

1. Odstraňte nárazník o ocelovou nosník nárazníku z vozidla. (Viz schéma 1).
2. Odstraňte poslední závěsnou svorku výfuku vpravo.
3. Připevněte boční destičky A, B a C na podvozek k bodům D a utáhněte ručně tento celek.
4. Umístěte příčný nosník mezi podpěry k bodům E a utáhněte ručně tento celek.
5. Připevněte kulovou tažnou hlavici včetně destičky se zásuvkou.
6. Utáhněte všechny matice a šrouby kroutivou silou uvedenou ve výkresu.
7. Odřežte střední a spodní část nárazníku, viz schéma 2.
8. Vyměňte díly odstraněné v kroku 1 a 2.

Před demontáží a montáží částí vozidla konzultujte montážní příručku. Montážní pokyny a metoda připevnění dle náčrtu.

DŮLEŽITÉ

- * Pokud je potřeba provést na voze úpravy, obraťte se na svého prodejce.
- * Pokud je místo montáže opatřeno asfaltovým nátěrem nebo vrstvou

nátérü snižující hluk, odstraňte je.

- * Pro informaci o maximálním nákladu povoleném k tažení se obraťte na svého prodejce.
- * **Při vrtání dbejte zvýšené pozornosti, zejména co se týče elektrických, brzdových a palivových kontaktů.**
- * Pokud jsou na maticích bodového svařování plastová víčka, odstraňte je.
- * Po montáži uschovejte tento manuál k ostatním dokladům vozidla.
- * Společnost Brink neodpovídá za přímé ani nepřímé škody způsobené nesprávnou montáží, včetně nevhodných nástrojů, použití jiných metod montáže a prostředků než uvedených a nesprávným pochopením těchto pokynů k montáži.

H

SZERELÉSI ÚTMUTATÓ:

Mielőtt rögzítené az eszközt, ellenőrizze a típusáblát, hogy a rögzítési útmutató alapján melyik ábra alkalmazandó.

1. Távolítsa el a járműről az ütközőt és az acél ütközőrudat. (Lásd az ábrát 1).
2. Távolítsa el a kipufogócső utolsó függőtartóját a jobb oldalon.
3. Illessze az oldalsó lemezeket A, B és C az alvázra az D pontokban, majd húzza meg ujjal a rögzítéseket.
4. Illessze az keresztartót az tartók közé az E pontokban, majd húzza meg ujjal a rögzítéseket.
5. Helyezze fel a gömb alakú rögzítőt, az illesztőlemezzel együtt.
6. Szorítsa be az összes anyát és csavart a rajzon feltüntetett csavarónyomatáig.
7. Fűrészeljen ki az ütköző középső és alsó részéből egy cikket a(z) 2 ábrán feltüntetett módon.
8. Tegye vissza az 1 és 2. lépésben eltávolított darabokat.

A szétszerelés és a jármű alkatrészek összeillesztése érdekében, lásd a munkahelyi kézikönyvet.

Az összeillesztési utasítás és a csatlakozási eljárás érdekében, lásd a rajzot.

FONTOS

- * Amennyiben a gépkocsin módosításra van szükség, kérjünk felvilágosítást kereskedőnkétől.
- * Amennyiben a csatlakozási pontok bitumennel, vagy zajcsökkentő anyaggal van bevonva, ezeket távolítsuk el.
- * A jármű által maximálisan vontatható megengedett teher mértékét tájékoztatónkétől tájékoztatónkétől.
- * **Fűrés során ügyeljünk arra, hogy elkerüljük az elektromos, a fém- és az üzemanyag-vezetékeket.**
- * Amennyiben ponthegesszéssel rögzített anyákkal találkozunk, vegyük le róluk a mianyag sapkát.
- * A felszerelés után az útmutatót őrizzük a gépjármű papírjaival együtt.
- * A Brink nem vállal felelősséget a nem megfelelő szerelésből közvetlen vagy közvetett módon következő károkért. Ez vonatkozik a nem megfelelő szerszámok használatára, a leírtaktól eltérő módszerek és eszközök alkalmazására, valamint a szerelési útmutató téves értelmezésére.

RUS

РУКОВОДСТВО ДЛЯ МОНТАЖА:

Перед тем, как начинать монтаж, требуется проверить табличку с типом изделия для того, чтобы определить какую именно из иллюстраций в инструкции по установке нужно использовать.

1. Снять бампер вместе со стальным буферным брусом автомобиля. (См. рисунок 1).
2. Снять слева последний кронштейн подвески выхлопной трубы.
3. Установить боковые пластины А, В и С на шасси в точках D, затянув крепежный материал не до конца.
4. Установить поперечный брус между опорами в точках E, затянув крепежный материал не до конца.
5. Установить кронш с шаром, вместе со штепсельной платой.
6. Затянуть все болты и гайки в соответствии со значениями, указанными на рисунке.
7. Выпилить часть из бампера в середине снизу, как указано на рис.2.
8. Поставить на место детали, снятые во время шага 1 и 2.

Для инструкций по снятию и установке деталей автомобиля, обращайтесь к

ВНИМАНИЕ:

- * Если потребуются изменения конструкции транспортного средства, следует посоветоваться с дилером автомобиля.
- * Если в точках прикрепления имеется слой битума или противошумовой материал, его следует удалить.
- * Сведения о максимально допустимой массе буксируемого прицепа Вы можете получить у дилера автомобиля.
- * При сверлении следите за тем, чтобы не задеть электропроводку и линии тормозной цепи и подачи горючего.
- * Удалите (если они имеются) пластмассовые затычки из приваренных гаек.
- * После монтажа крюка следует хранить настоящее руководство в комплекте с технической документацией автомобиля.
- * Фирма Vripk не отвечает за ущерб, являющийся прямым или косвенным следствием неправильного монтажа, в том числе использования неподходящих инструментов и применения иного способа монтажа или других средств, чем предписано в инструкции, либо неправильного истолкования настоящей инструкции по монтажу.

- ↑
- NL** Lokatie/Positie pijl
 - GB** Location/Position Arrow
 - D** Positionspfeil
 - F** Flèche de Position
 - S** Positionpil
 - DK** Lokaliseringspil
 - E** Flecha de posición
 - I** Freccia di posizione
 - PL** Strzałka położenia
 - SF** Paikannusnuoli
 - CZ** Šipka na pozici
 - H** Helyzetjelző nyíl
 - RUS** Локация / Место встречи

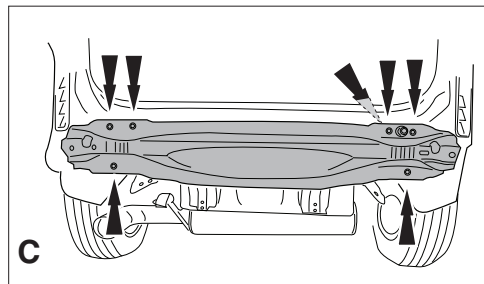
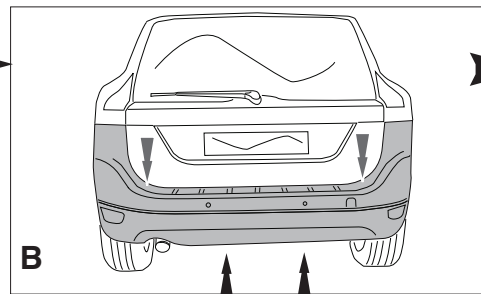
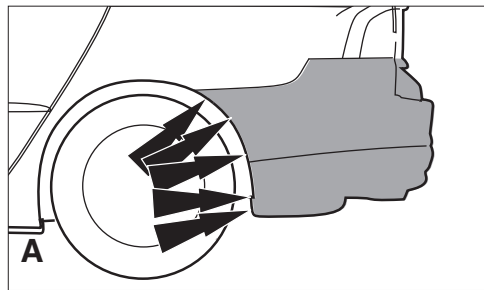


Fig. 1

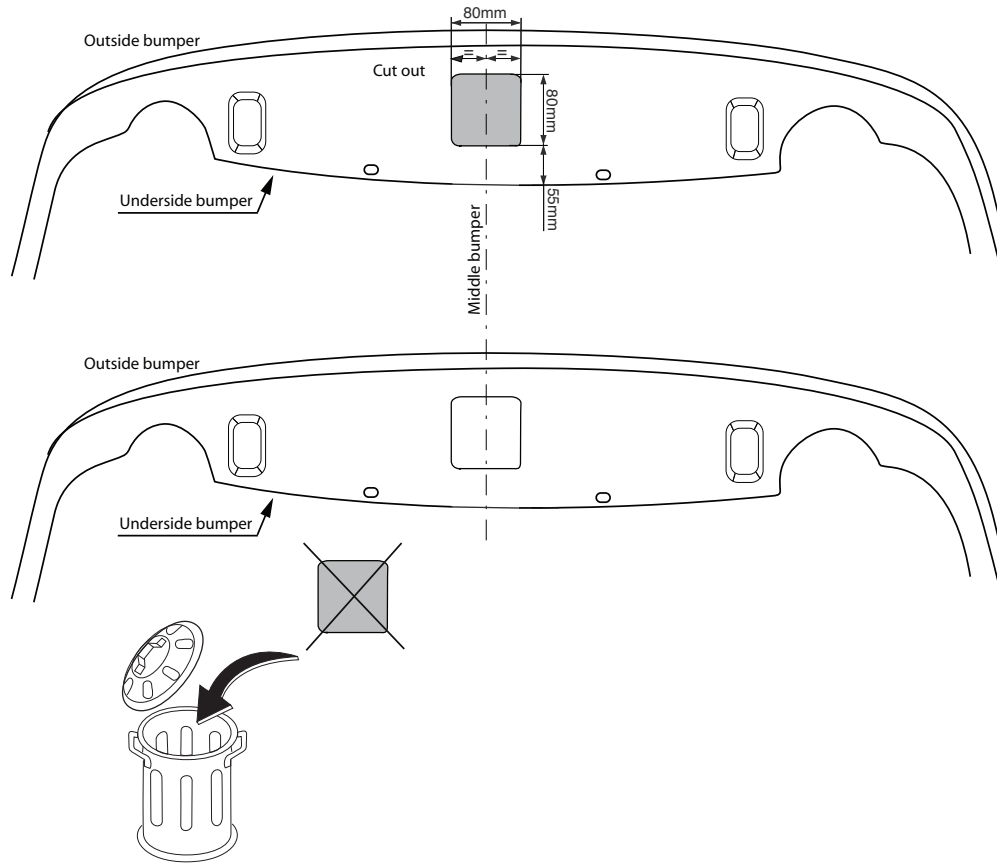


Fig. 2

