

---

## Fitting instructions

---

Make: Renault

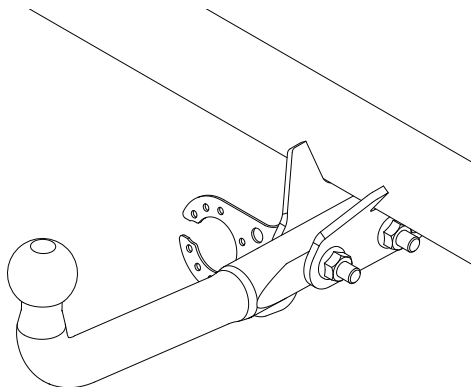
---

Laguna III; 2007->

---

Type: 5093

---

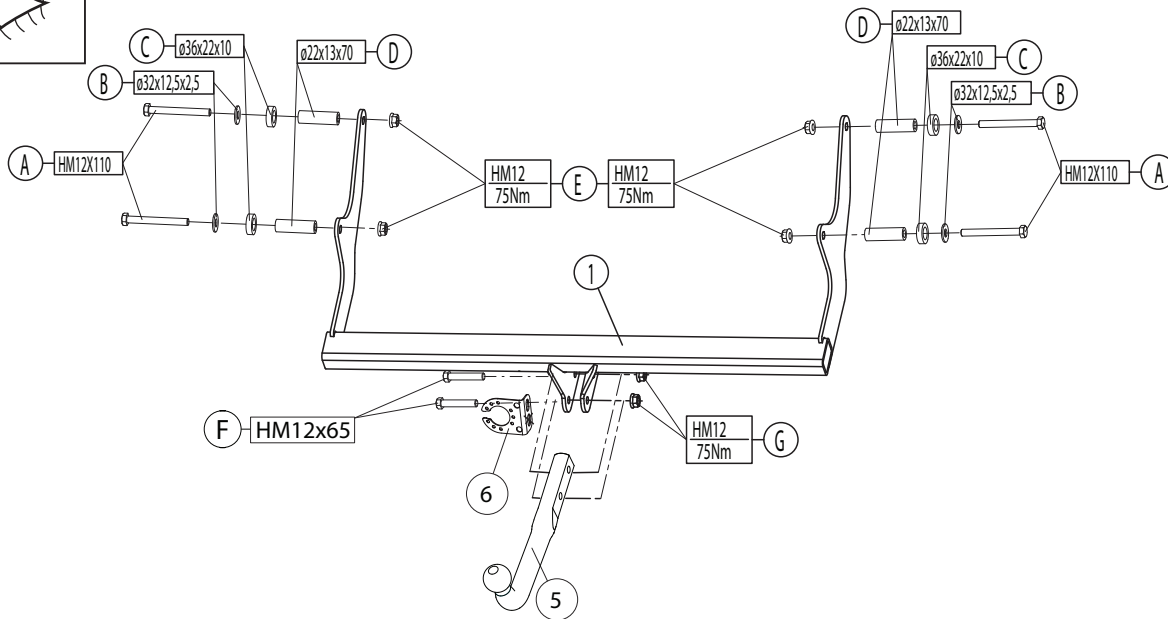
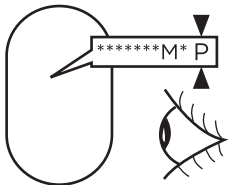


- NL Montagehandleiding
- GB Fitting instructions
- D Montageanleitung
- F Instructions de montage
- S Monteringsanvisningar
- DK Montagevejledning
- E Instrucciones de montaje
- I Istruzioni per il montaggio
- PL Instrukcja montażu
- SF Asennusohjeet
- CZ Pokyny k montáži
- H Szerelési útmutató
- RUS Руководство для монтажа

**BRINK®**

**Your perfect fit**  
brink.eu

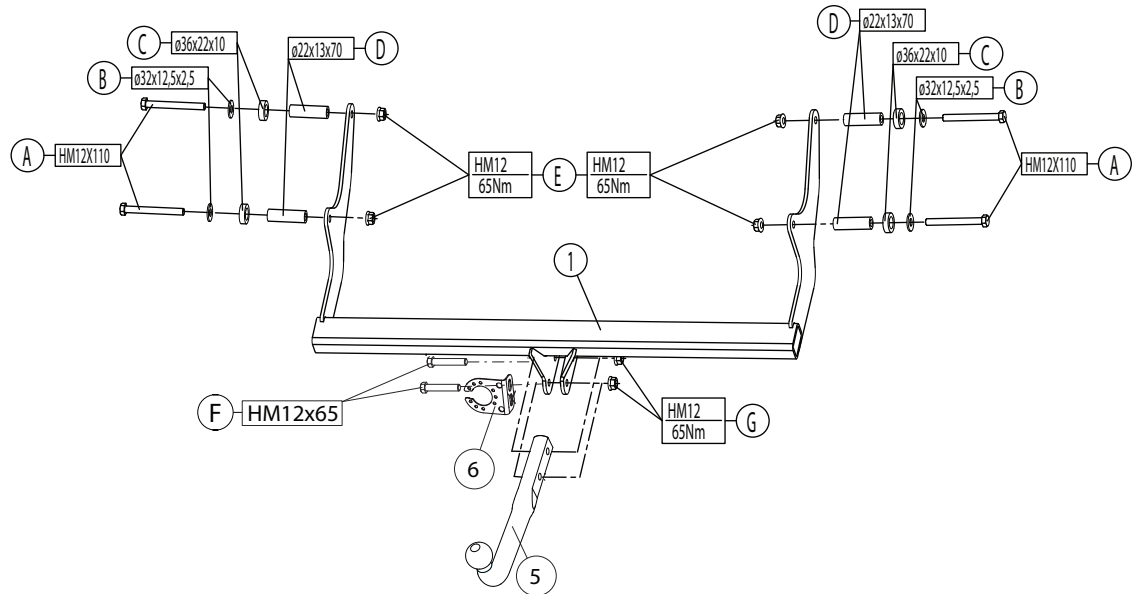
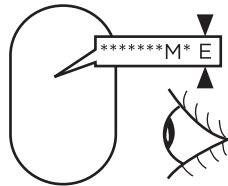
ser.nr:

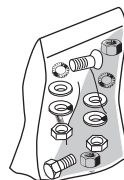
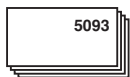
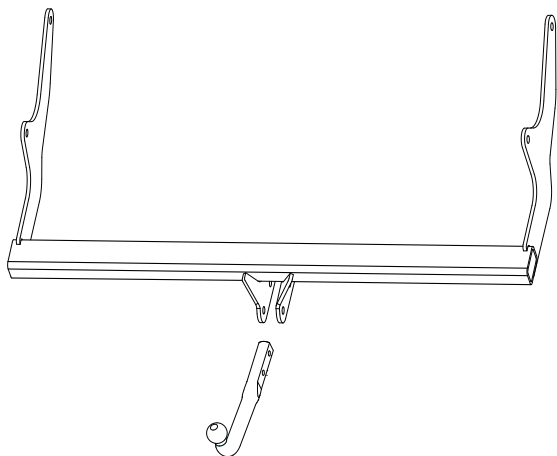


ser.nr:



ser.nr:





(2x) M12x65



(4x) 22x13,5x70



(4x) M12x110



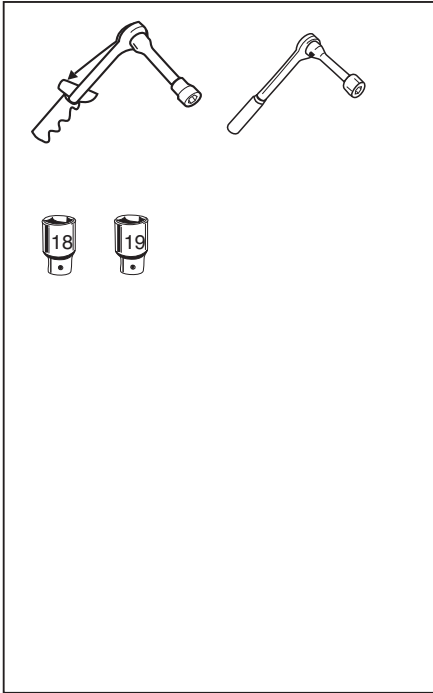
(4x) 36x22x10



(6x) M12



(4x) 32x12,5x2,5



Couplingsclass: A50-X

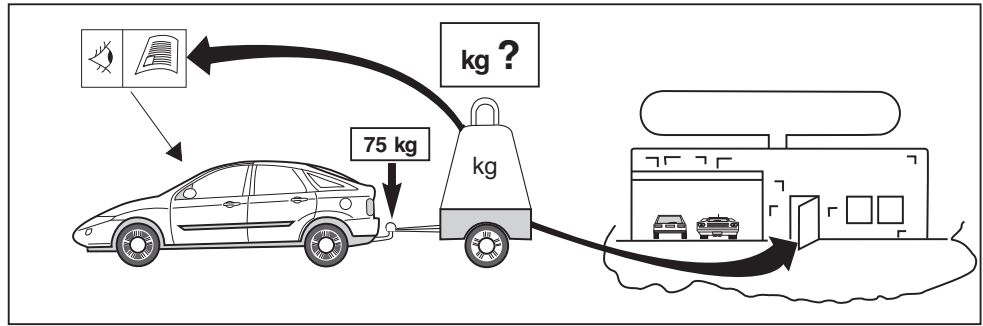
euro tested

Approved

e11 00-7407

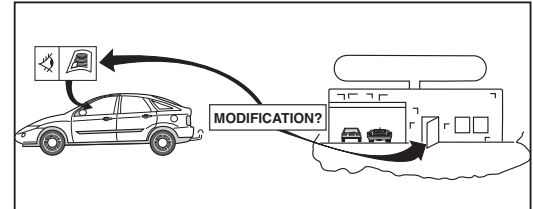
94/20/EC

**D-Value : 8,8 kN**



8.8

8





**NOTE:**

\* Should this installation process entail the cutting of the bumper – confirmation **MUST** be obtained by the installation engineer of the customer's acceptance prior to completion. Brink Towing Systems do not accept responsibility for any matters arising as a result of this miscommunication.

**All measurements are in mm!**

**HINWEISE:**

\* Die für das Fahrzeug zugelassene Anhängelast ist den Fahrzeug Unterlagen zu entnehmen. Bei Änderungen des Fahrzeuggewichtes muß die höchstzulässige Anhängelast gegebenenfalls aus dem D-Wert nachgerechnet werden.

Auskunft hierüber kann Ihr Fachhändler oder der TÜV geben.

\* Elektrische Anlage gemäß StVZO anbringen.

