

---

Fitting instructions

---

Make: Peugeot

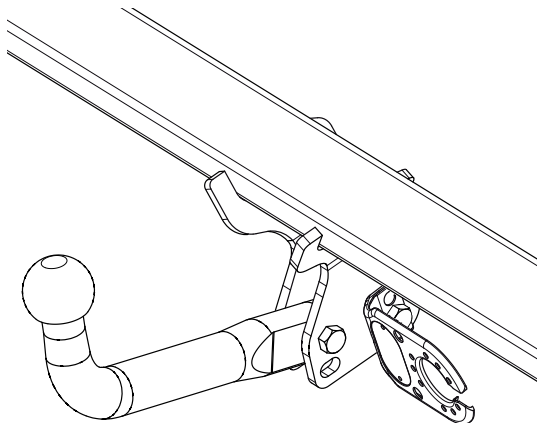
---

407 SW + Break

---

Type: 4959

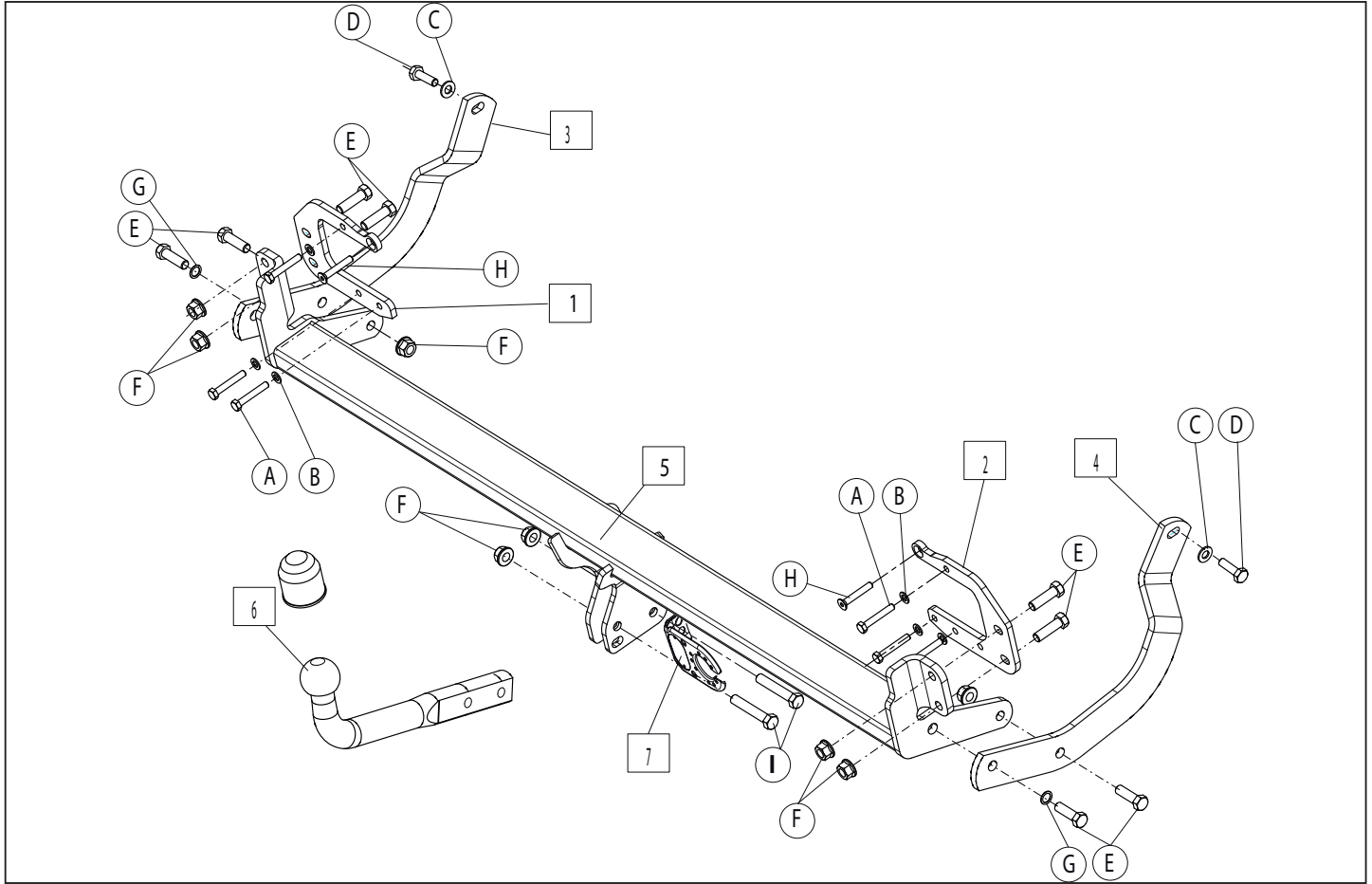
---

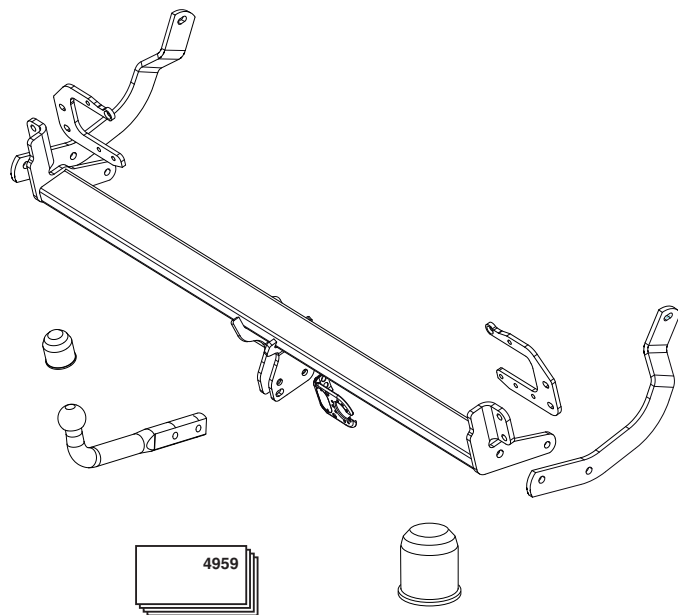
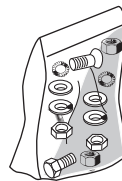
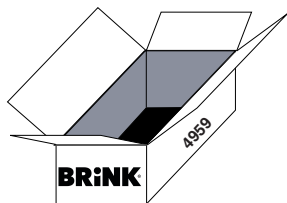






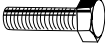


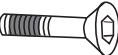
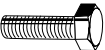
- NL Montagehandleiding
- GB Fitting instructions
- D Montageanleitung
- F Instructions de montage
- S Monteringsanvisningar
- DK Montagevejledning
- E Instrucciones de montaje
- I Istruzioni per il montaggio
- PL Instrukcja montażu
- SF Asennusohjeet
- CZ Pokyny k montáži
- H Szerelési útmutató
- RUS Руководство для монтажа

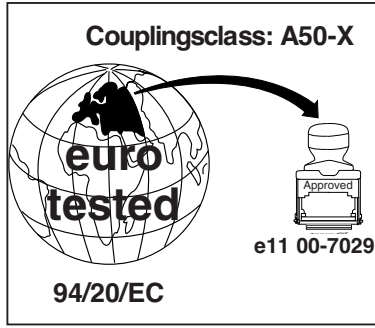
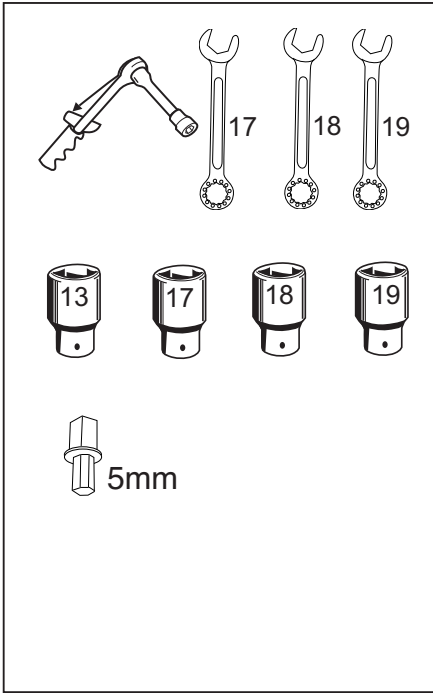
**BRINK®**

**Your perfect fit**  
brink.eu

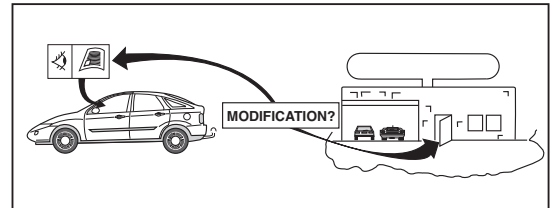
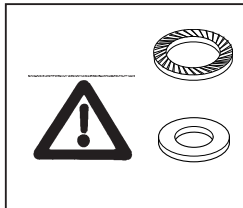
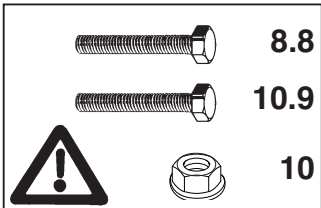
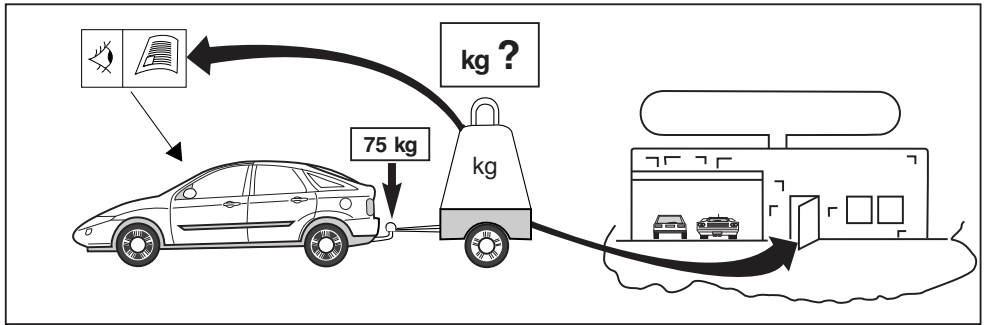




- (A)  6x H M8x50 (CL 8.8)
- (B)  6x M8
- (C)  2x M10
- (D)  2x H M10x35 (CL 8.8)
- (E)  8x H M12x40 (CL 10.9)
- (F)  8x H M12 (CL 10)
- (G)  2x M12
- (H)  2x FHC 8x50 (CL 8.8)
- (I)  2x H M12x70 (CL 10.9)



**D-Value : 9,5<sup>1</sup>-N**





	M10	4,2 daNm
	M12	6,5/7,5 daNm
	M12 (10.9)	9,0 daNm
	M8	2,5 daNm

**NOTE:**

\* Should this installation process entail the cutting of the bumper – conformation **MUST** be obtained by the installation engineer of the customer's acceptance prior to completion. Brink Towing Systems do not accept responsibility for any matters arising as a result of this miscommunication.

**All measurements are in mm!**

**HINWEISE:**

\* Die für das Fahrzeug zugelassene Anhängelast ist den Fahrzeug Unterlagen zu entnehmen. Bei Änderungen des Fahrzeuggewichtes muß die höchstzulässige Anhängelast gegebenenfalls aus dem D-Wert nachgerechnet werden.

Auskunft hierüber kann Ihr Fachhändler oder der TÜV geben.

\* Elektrische Anlage gemäß StVZO anbringen.

