

---

Fitting instructions

---

Make: Toyota

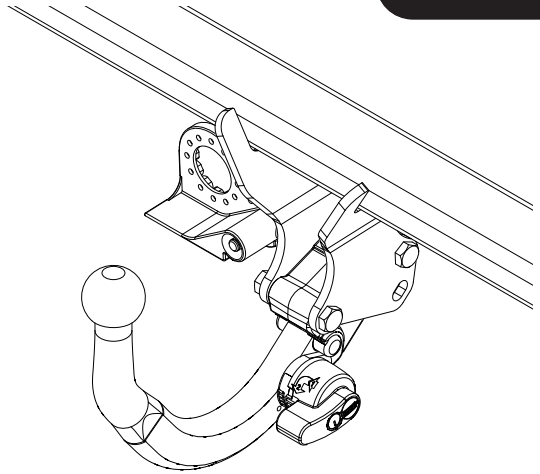
---

Avensis wagon; 2003->

---

Type: 4827

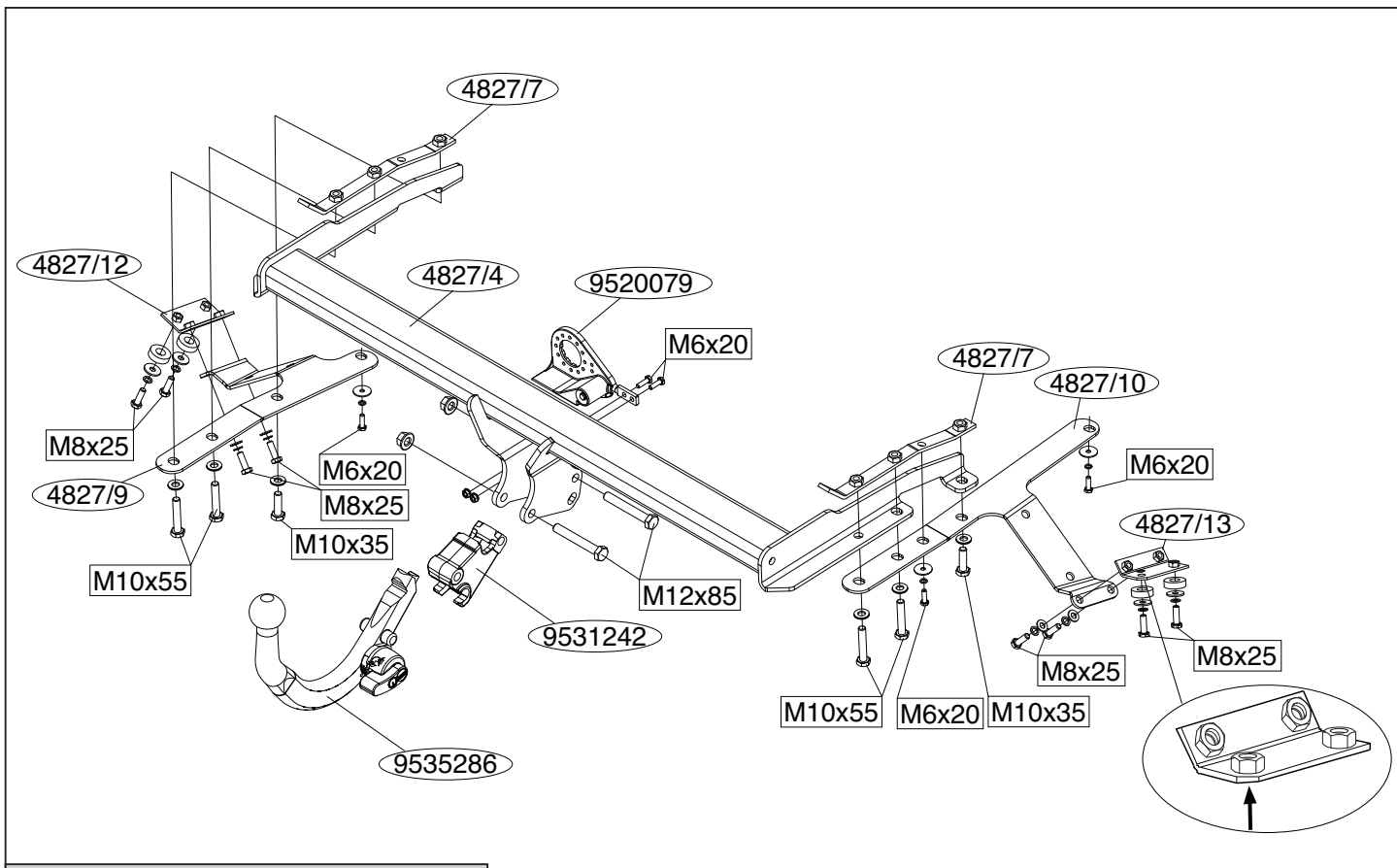
---



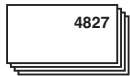
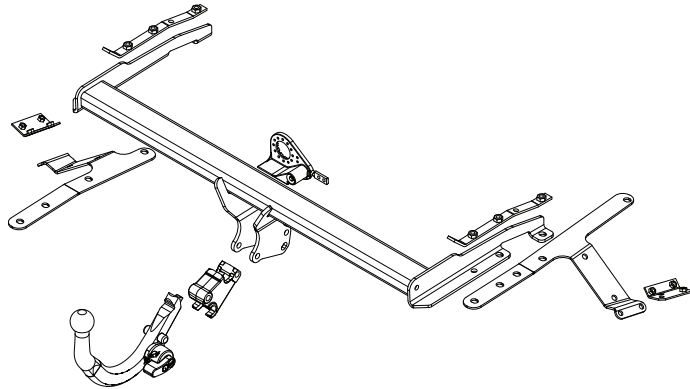
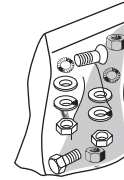
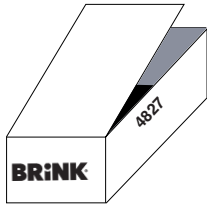
- NL Montagehandleiding
- GB Fitting instructions
- D Montageanleitung
- F Instructions de montage
- S Monteringsanvisningar
- DK Montagevejledning
- E Instrucciones de montaje
- I Istruzioni per il montaggio
- PL Instrukcja montażu
- SF Asennusohjeet
- CZ Pokyny k montáži
- H Szerelési útmutató
- RUS Руководство для монтажа

**BRiNK®**

**Your perfect fit**  
brink.eu



Tested in accordance with directives 94/20/EG



(5x) M6x20



(8x) M8x25



(2x) M10x35



(4x) M10x55



(2x) M10x85



(2x) M6



(3x)  $\varnothing 25 \times 6,4 \times 1,5$



(3x) M6



(4x) M8



(8x) M8



(4x) 24x8,4x2



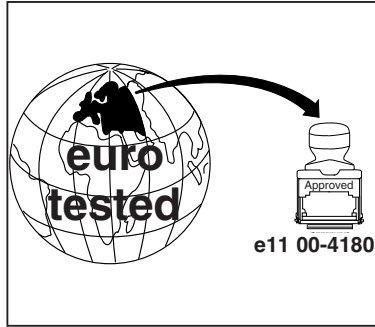
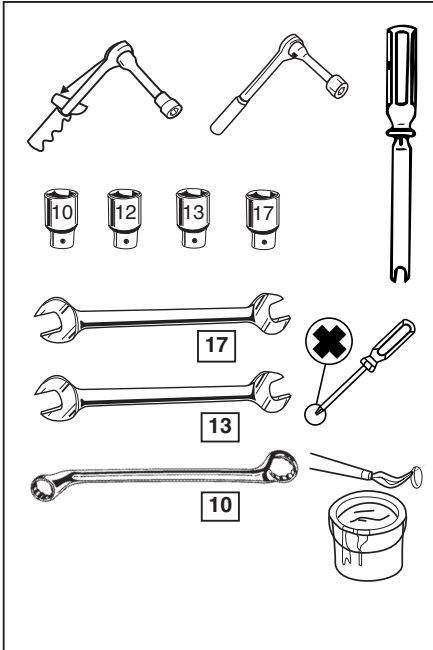
(6x) M10



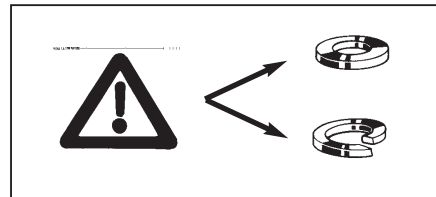
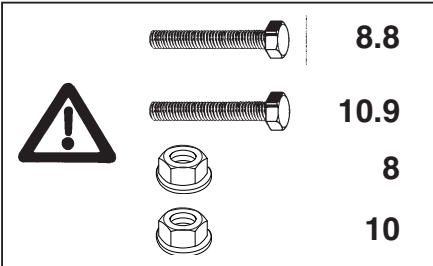
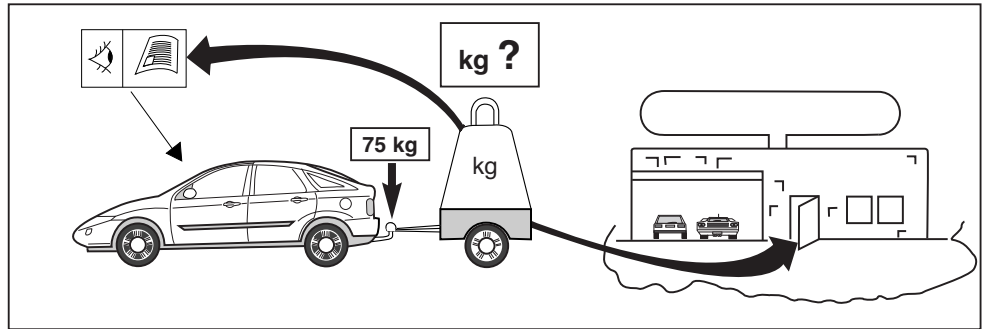
(2x) M12

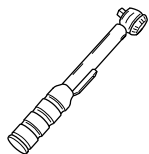


(4x)  $\varnothing 30 \times 8$



**D-Value: 8.6 kN**





0km



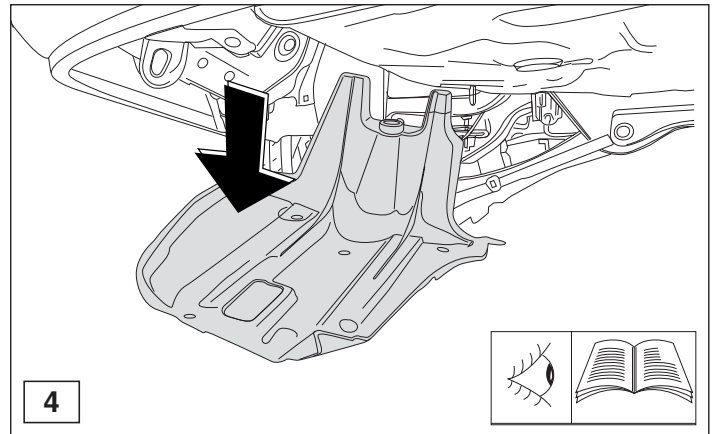
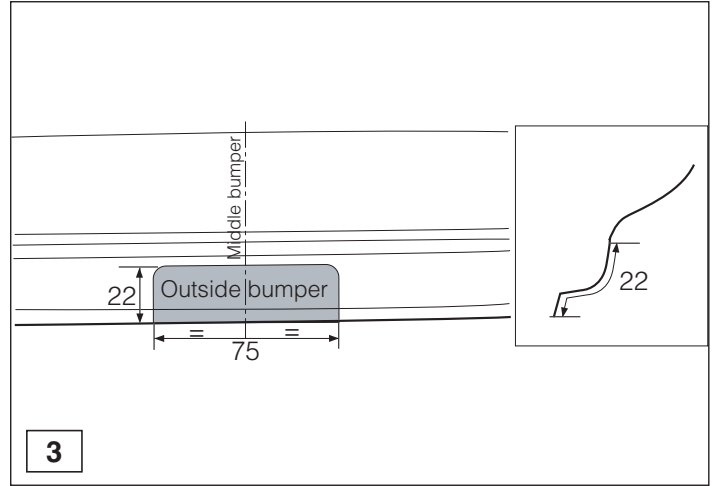
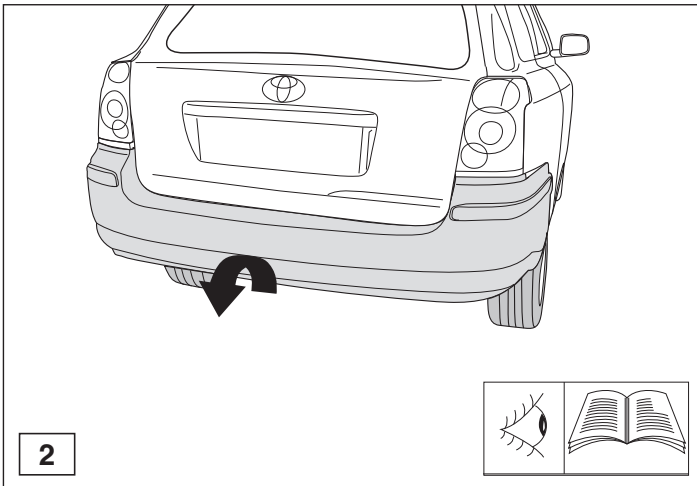
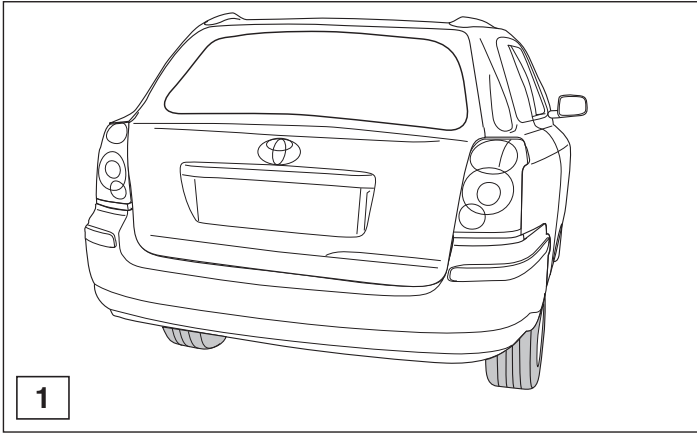
+

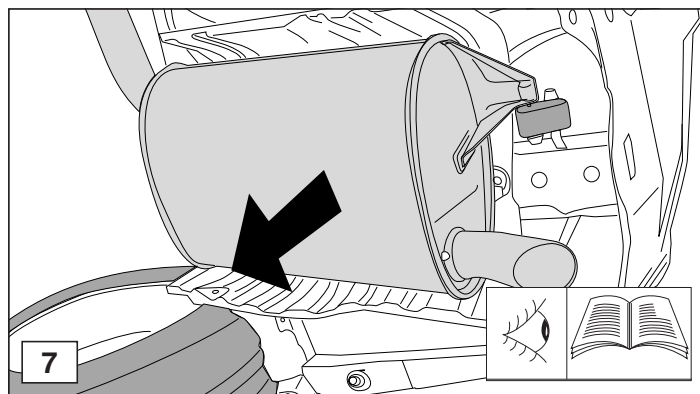
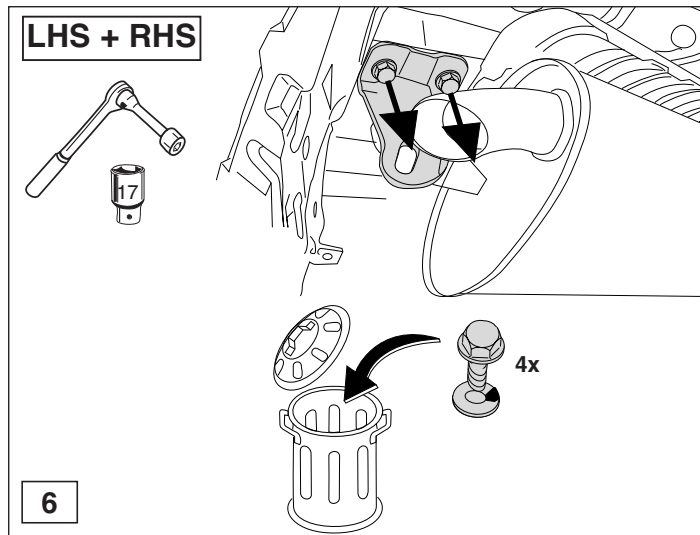
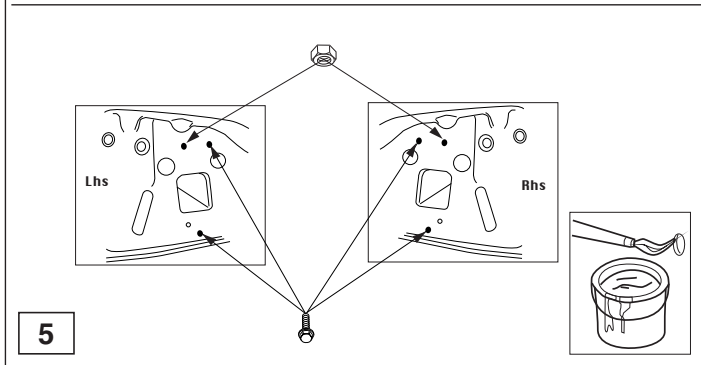
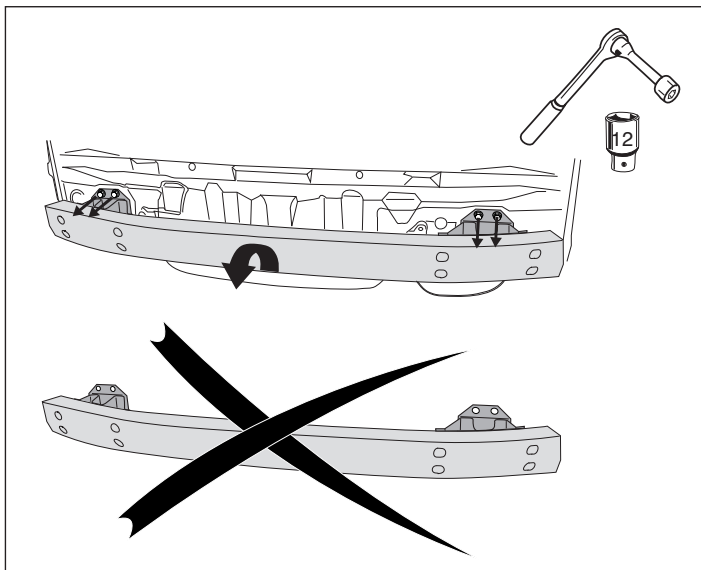
1000km

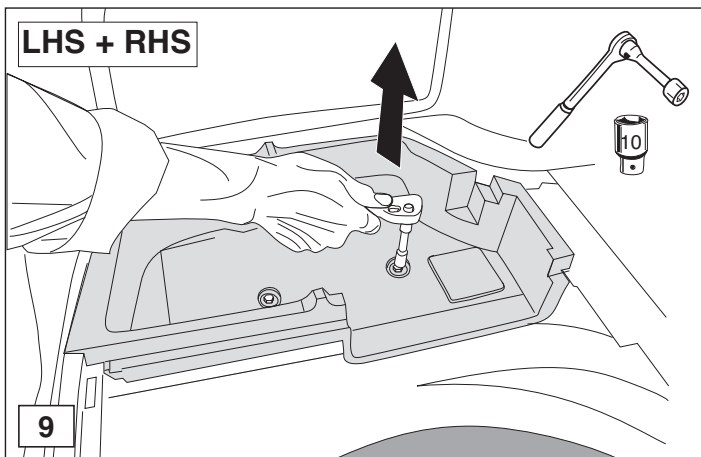
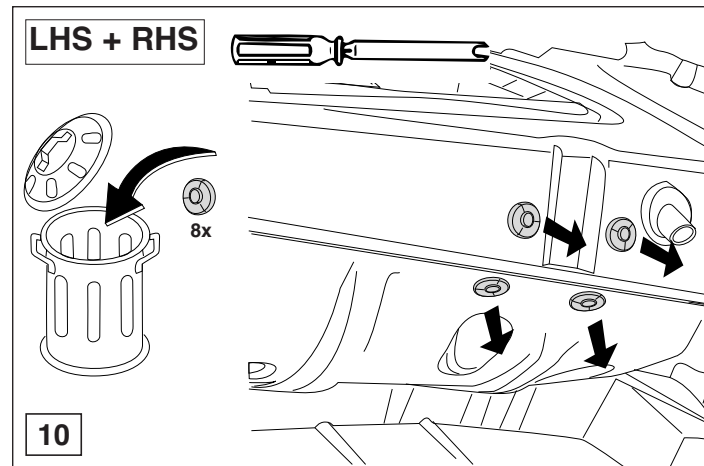
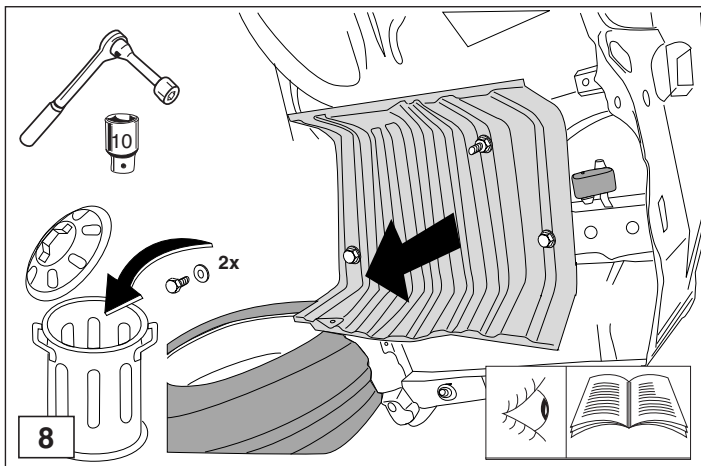


#### HINWEISE:

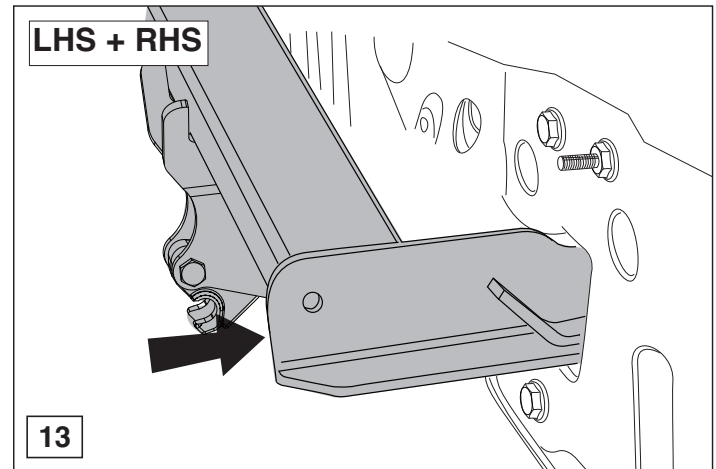
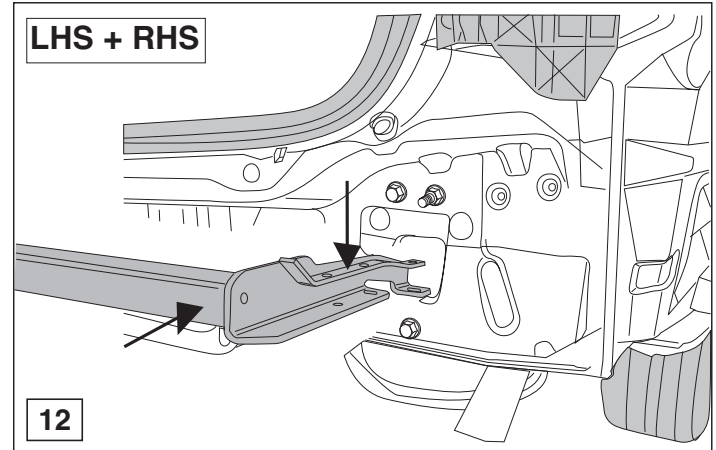
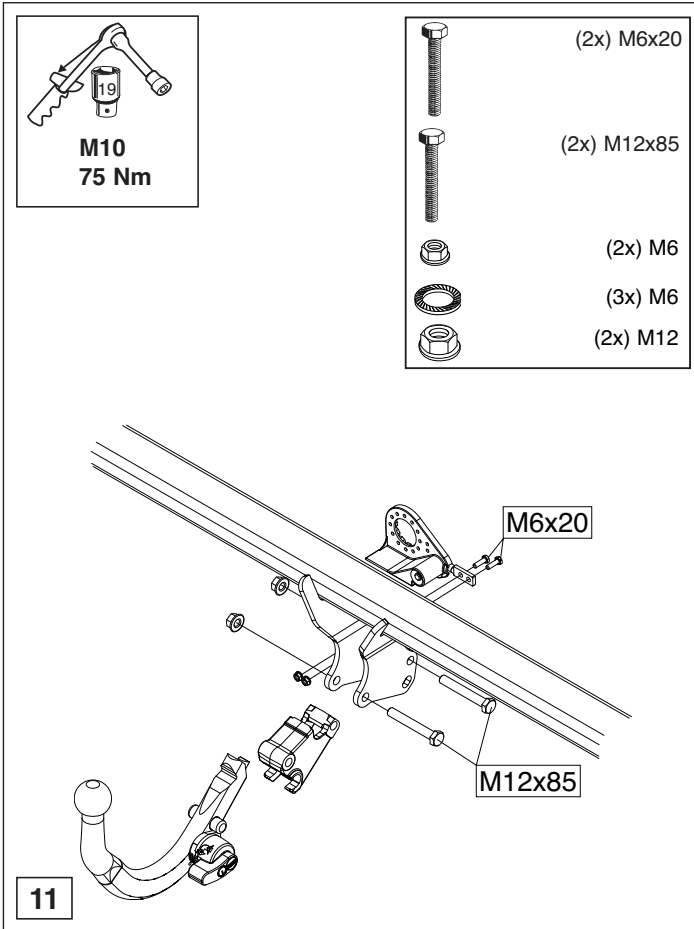
- \* Die für das Fahrzeug zugelassene Anhängelast ist den Fahrzeug Unterlagen zu entnehmen. Bei Änderungen des Fahrzeuggewichtes muß die höchstzulässige Anhängelast gegebenenfalls aus dem D-Wert nachgerechnet werden.  
Auskunft hierüber kann Ihr Fachhändler oder der TÜV geben.
- \* Elektrische Anlage gemäß StVZO anbringen.

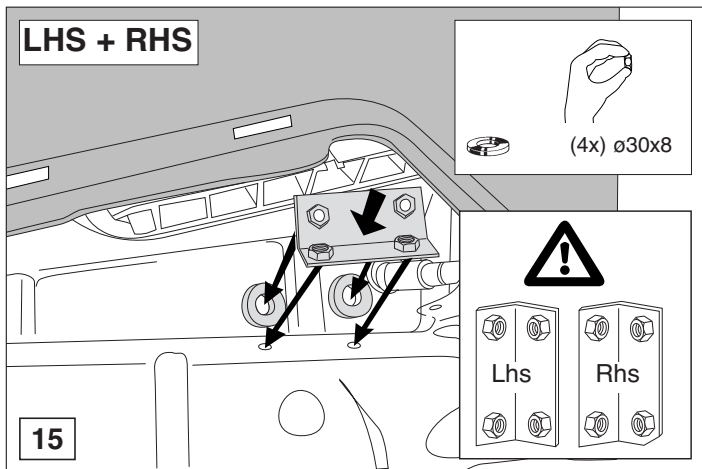
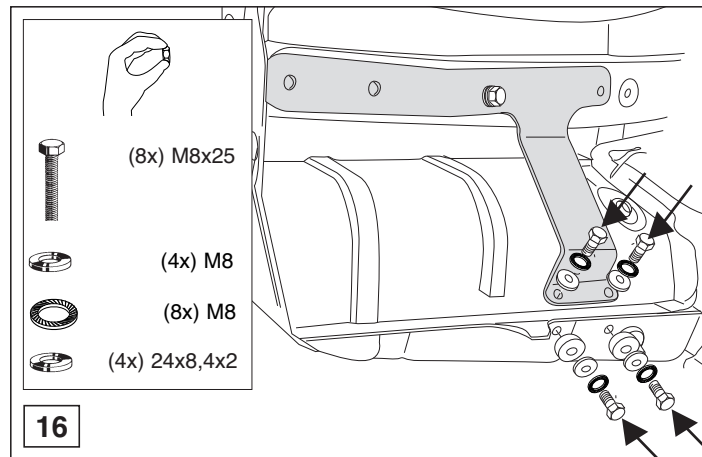
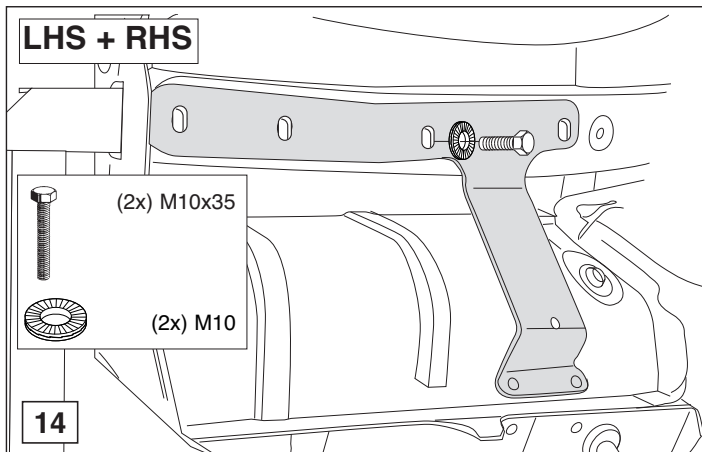




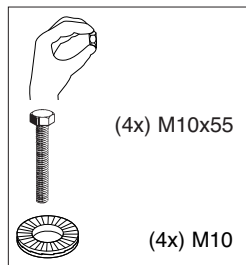
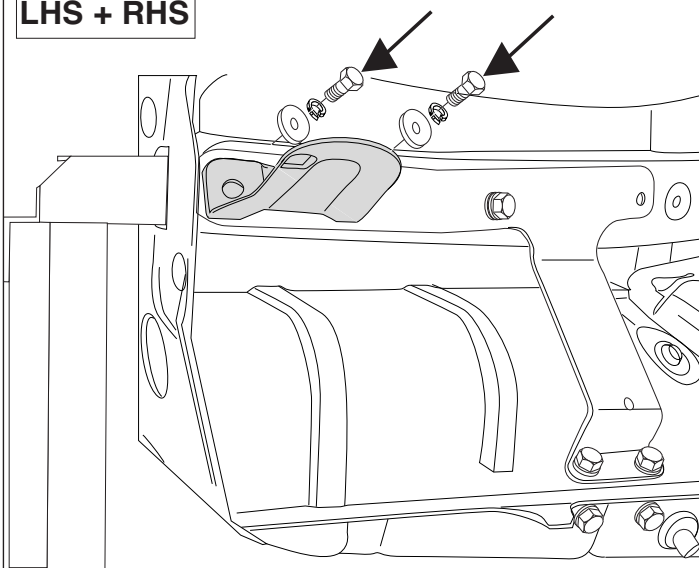






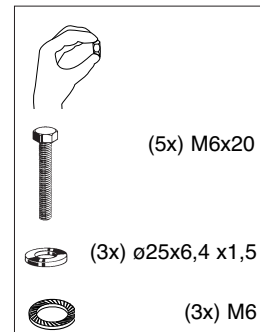
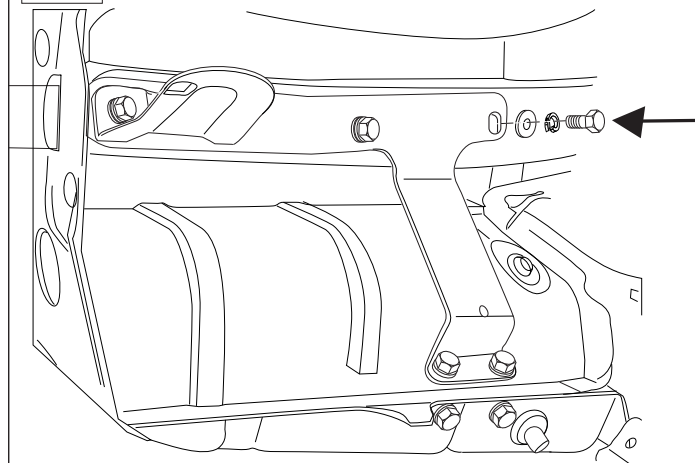


LHS + RHS

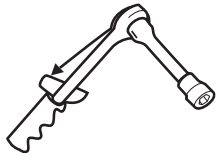


17

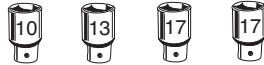
LHS



18

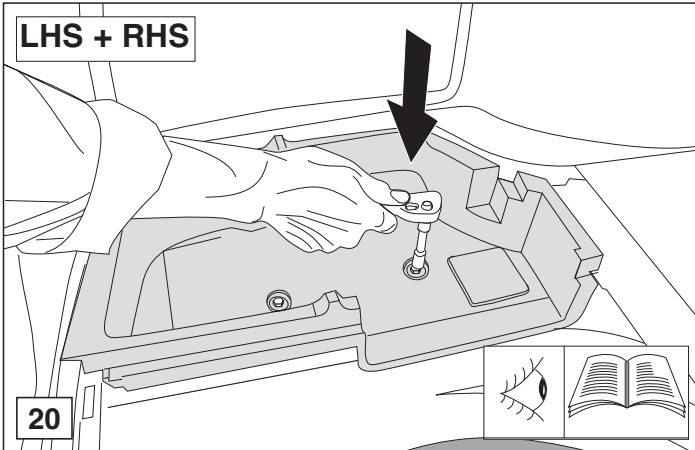


M6      11 Nm  
M8      25 Nm  
M10     45 Nm  
M12     75 Nm

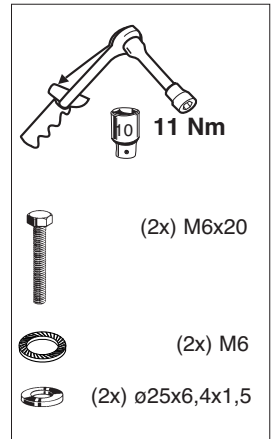
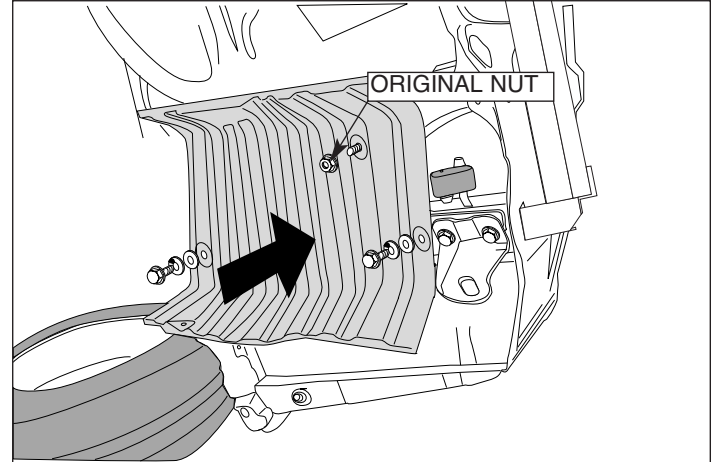


19

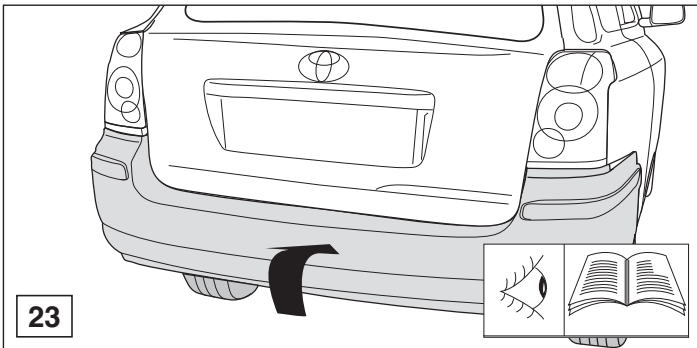
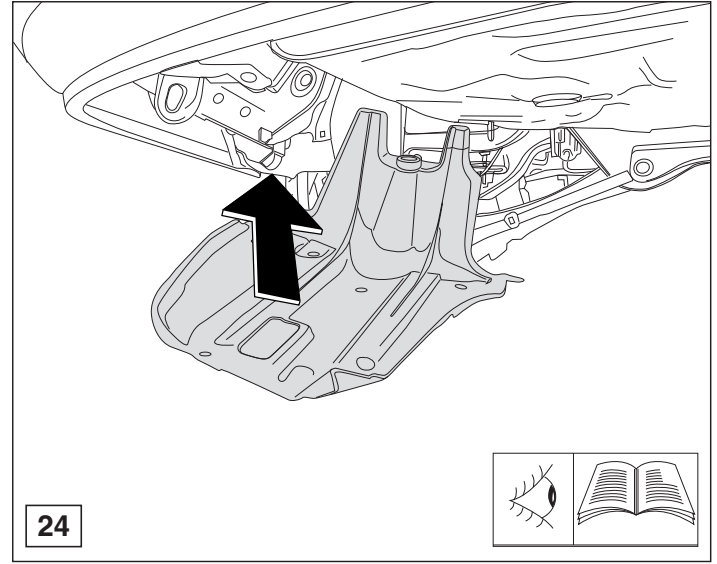
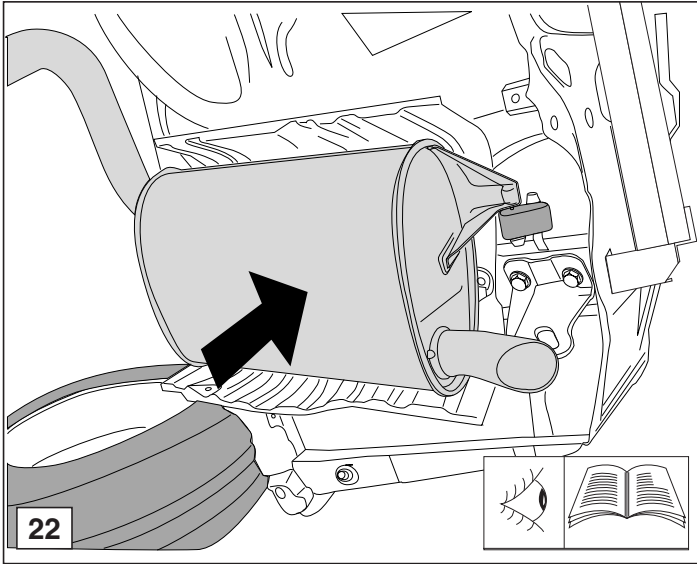
LHS + RHS



20



21







Dispositivo di traino tipo: P.C. Brink 4827  
Per autoveicoli: Toyota Avensis wagon; 2003->  
Tipo funzionale:

Classe e tipo di attacco: A50-X  
Omologazione: e11 00-4180  
Valore D: 8.6 kN  
Carico Verticale max. S: 75 kg

Larghezza rimorchiabile per Caravan e T.A.T.S.: 2,45m vedere CARTA di CIRCOLAZIONE VEICOLO (motrice) + 70 cm = ..arrotondare ai 5 cm superiore (vedi D.M.28/05/85)

Massa rimorchiabile: vedi carta di circolazione dell' autoveicolo

**Per verificare l'idoneità del dispositivo di traino omologato a norma CEE 94/20, all'installazione sulla vettura su cui si intende procedere al montaggio, compilare la seguente formula (se necessario declassare la massa rimorchiabile):**

$$D = \frac{T \times C}{T + C} \times 0,00981 = \dots\dots\dots \text{kN}$$

dove: T= Massa Complessiva Max. della motrice (in kg)  
C= Massa Rimorchiabile Max. della motrice (in kg)

### DA COMPILARE PER IL COLLAUDO

**DICHIARAZIONE DI CORRETTO MONTAGGIO:** la sottoscritta Ditta dichiara di aver montato in maniera corretta ed in conformità alle prescrizioni sia del costruttore del veicolo che del costruttore del dispositivo stesso il seguente dispositivo di attacco meccanico:

tipo:.....  
Il dispositivo di attacco sopra indicato è stato installato su autoveicolo  
modello:.....  
targa:.....  
Data:.....

**TIMBRO e FIRMA**

Si dichiara inoltre di aver informato l'utente del veicolo sull'USO e MANUTENZIONE del dispositivo stesso.