
Fitting instructions

Make: VW

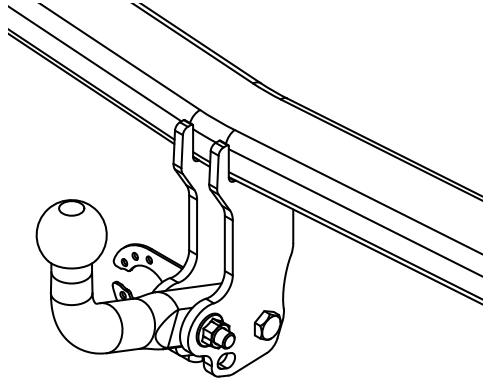
Jetta; 2005->

Golf V Variant; 2007-2009

Golf VI Variant ; 2009->

Golf VI Variant (Blue Motion);
2010->

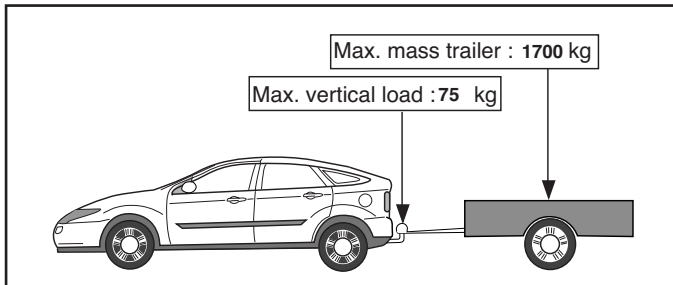
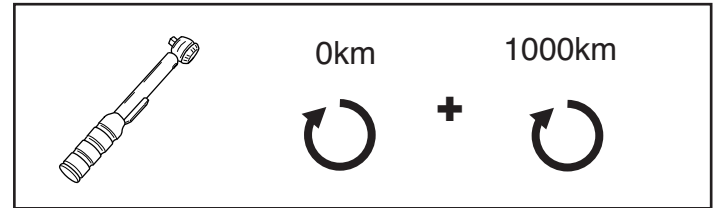
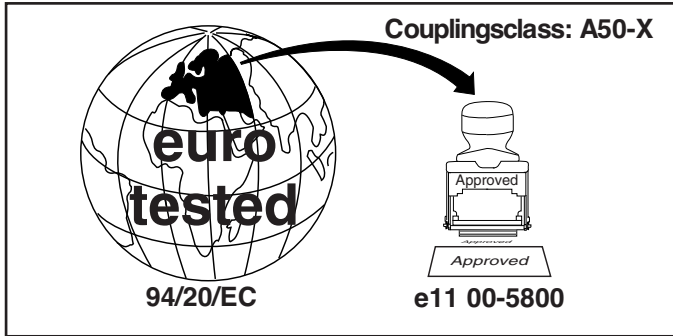
Type: 4502



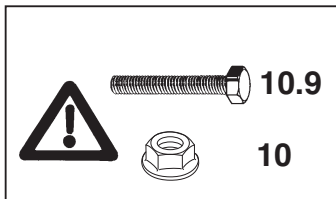
- NL Montagehandleiding
- GB Fitting instructions
- D Montageanleitung
- F Instructions de montage
- S Monteringsanvisningar
- DK Montagevejledning
- E Instrucciones de montaje
- I Istruzioni per il montaggio
- PL Instrukcja montażu
- SF Asennusohjeet
- CZ Pokyny k montáži
- H Szerelési útmutató
- RUS Руководство для монтажа

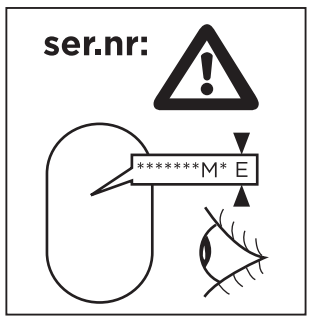
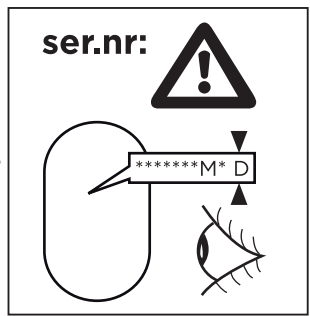
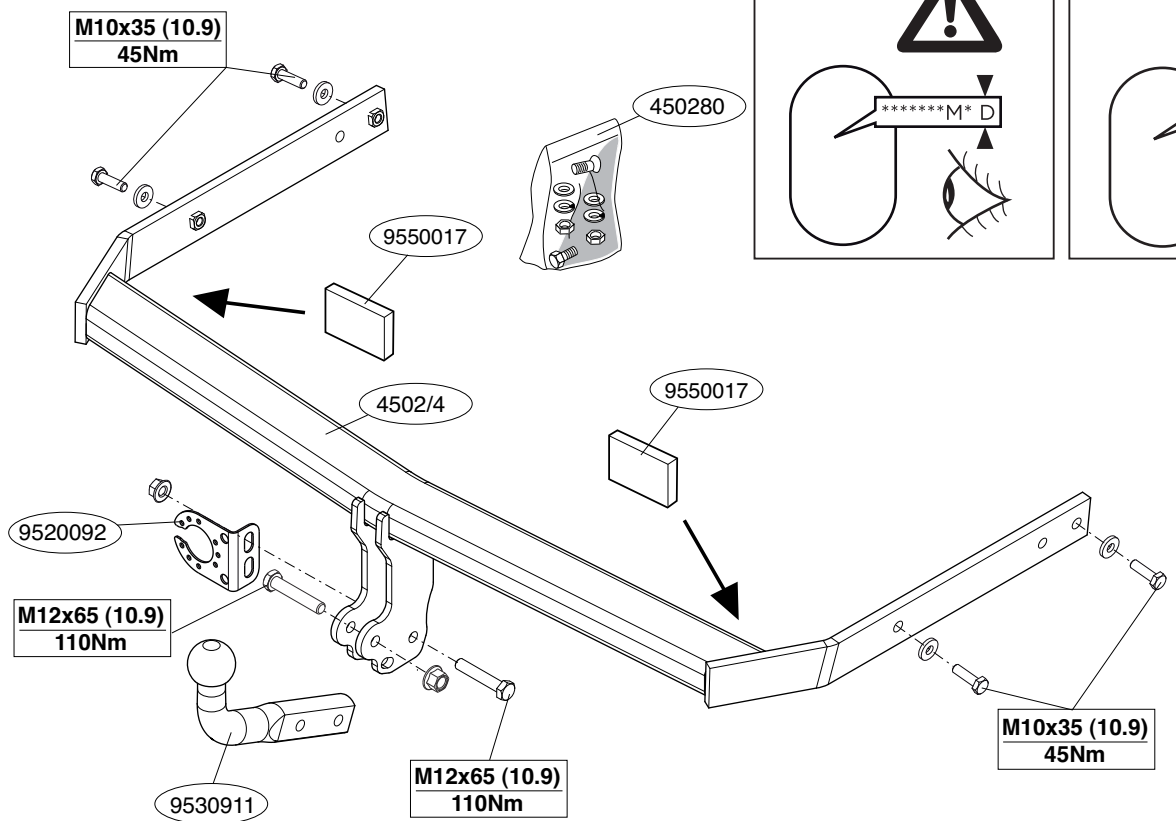
BRiNK®

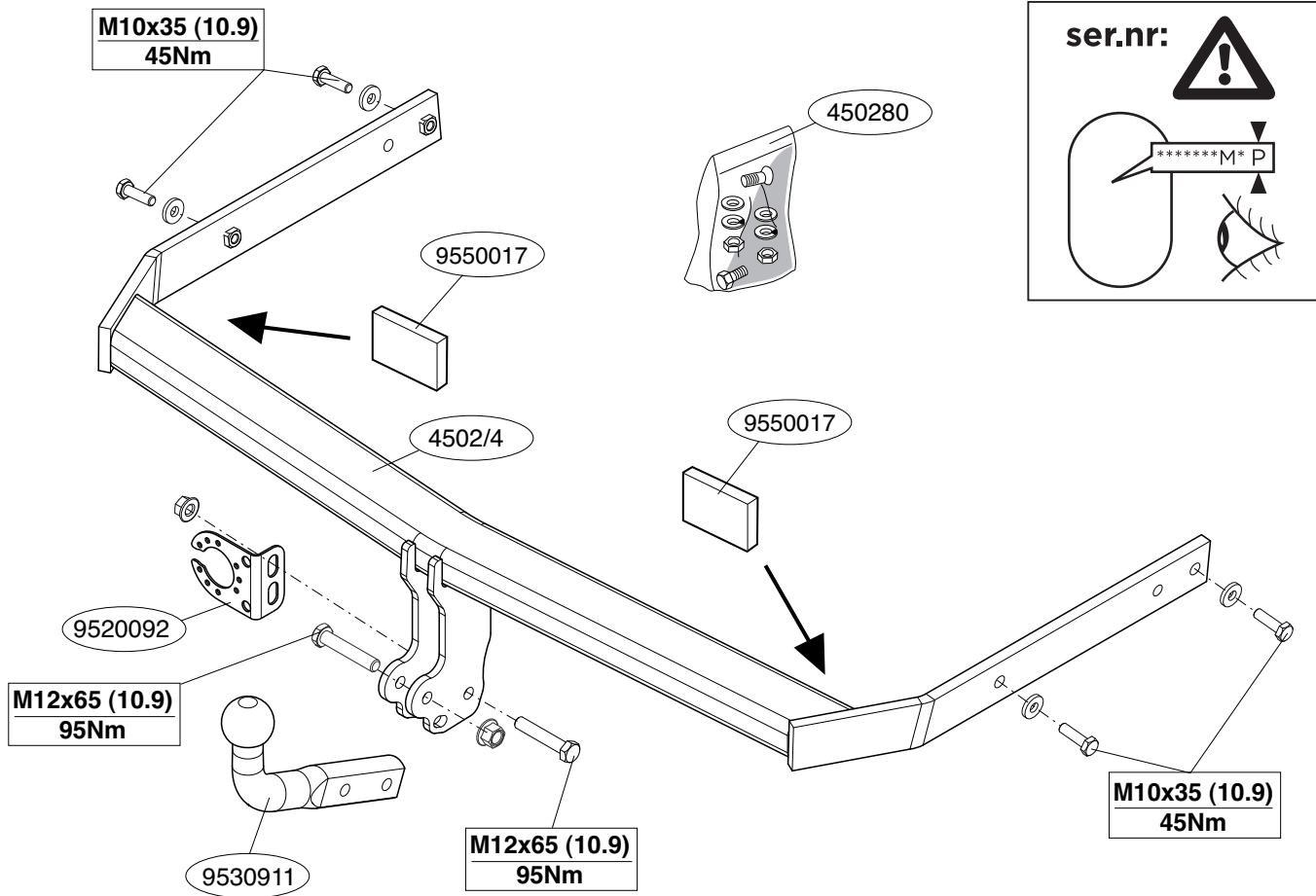
Your perfect fit
brink.eu



D-Value: 9.3 kN







Voordat u met de montage begint dient u op het typeplaatje te kijken welke schets, in de handleiding, van toepassing is.

1. Demonteer de achterlicht units.
2. Demonteer de bumper inclusief de stalen stootbalk van het voertuig, de stootbalk wordt niet meer gebruikt. Herplaats de bouten.
3. Demonteer de achterste uitlaatdemper en maak het hiteschild los..
4. Monteer trekhaak in chassis.
5. Plaats de twee PE schuimblokken als afdichting in de chassisbalken.
6. Draai alle bouten en moeren overeenkomstig schets vast.
7. Monteer de achterste uitlaatdemper en het hiteschild.
8. Zaag een deel overeenkomstig figuur 1 in het midden aan de onderzijde uit de bumper.
9. Monteer de bumper.
10. Monteer de achterlicht units.
11. Monteer de kogelstang inclusief stekkerplaat.
12. Draai alle bouten en moeren overeenkomstig schets vast.

Raadpleeg voor demontage en montage van voertuig onderdelen het werkplaats handboek.

Raadpleeg voor montage en bevestigingsmiddelen de schets.

BELANGRIJK:

- * Voor eventueel noodzakelijke aanpassing(en) "van het voertuig" dient men de dealer te raadplegen.
- * Indien op de bevestigingspunten een bitumen of anti-dreunlaag aanwezig is, dient deze verwijderd te worden.
- * Voor de max. toegestane massa, welke uw auto mag trekken, dient u uw dealer te raadplegen.
- * Bij het boren dient men er zorg voor te dragen, dat electriciteits-, rem- en brandstofleidingen niet worden geraakt.
- * Verwijder "indien aanwezig" de plastic dopjes uit de puntlasmoeren.
- * Deze handleiding dient na montage bij de voertuigpapieren gevoegd te

worden.

Before you start the fitting you must check the type plate to determine which sketch, in the fitting instruction, is applicable.

1. Remove the rear-light units.
2. Remove bumper (Torx head screws around each wheel arch, along lower edge of rear panel, beneath each light cluster (light cluster must be removed). and the steel buffer beam from the vehicle. The buffer beam will no longer be needed. Replace the bolts.
3. Remove the back exhaust silencer and loosen the heat shield.
4. Fit the tow bar to the chassis.
5. Place the two PE foam blocks as spacers in the chassis members.
6. Tighten all nuts and bolts to the torque indicated in the sketch.
7. Replace the back exhaust silencer and the heat shield.
8. Saw a section out of the middle of the underside of the bumper as shown in fig 1.
9. Fit the bumper.
10. Fit the rear-light units.
11. Fit the ball hitch, including socket plate.
12. Tighten all nuts and bolts to the torque indicated in the sketch.

For dismantling and fitting the vehicle parts, see the site handbook. For fitting instructions and attachment method, see drawing.

NOTE:

- * The dealer should be consulted for possible necessary adjustment(s) "of the vehicle".
- * Remove the insulating material from the contact area of the fitting points.
- * Consult your dealer for the maximum tolerated pull weight and ball hitch pressure of your vehicle.

- * Do not drill through electrical-, brake- or fuellines.
- * Remove (if present) the plastic caps from the spot welding nuts.
- * This fitting instruction has to be enclosed in the vehicle documents after fitting the towbar.

D MONTAGEANLEITUNG

Vor Beginn des Einbaus ist anhand der Typplakette der Anhängerkupplung festzustellen welches Bild in der Einbauanleitung maßgebend ist.

1. Die Rücklichter abmontieren.
2. Die Stoßstange einschließlich des stählernen Stoßbalkens vom Fahrzeug abmontieren. Der Stoßbalken wird nicht mehr benötigt. Die Schrauben wieder anbringen.
3. Den hintersten Auspuff-Schalldämpfer abmontieren und das Hitzeschild lösen.
4. Die Anhängervorrichtung im Langträger befestigen.
5. Die zwei PE-Schaumblöcke als Dichtung in den Fahrgestellträger einsetzen.
6. Alle Schrauben und Muttern gemäß den Angaben in der Abbildung festdrehen.
7. Den hintersten Auspuff-Schalldämpfer und das Hitzeschild wieder montieren.
8. Auf der Unterseite der Stoßstange einen Teil aus der Mitte gemäß Abbildung 1 herausschneiden.
9. Die Stoßstange montieren.
10. Die Rücklichter befestigen.
11. Die Kugelstange einschließlich Steckdosenplatte montieren.
12. Alle Schrauben und Muttern gemäß den Angaben in der Abbildung festdrehen.

Für die Demontage und Montage von Fahrzeugteilen das Werkstatt-Handbuch zu Rate ziehen.

Für die Montage und die Befestigungsmittel die Skizze zu Rate ziehen.

HINWEISE:

- * Für (eine) eventuell erforderliche Anpassung(en) "des Fahrzeugs" ist der Händler zu Rate zu ziehen.
- * Im Bereich der Anlageflächen muß Unterbodenschutz, Hohlraumkonservierung (Wachs) und Antidröhnmaterial entfernt werden.
- * Vor dem Bohren prüfen, daß keine, dort eventuell vorhandene Leitungen beschädigt werden können.
- * Alle Bohrspäne entfernen und gebohrte Löcher gegen Korrosion schützen.
- * Entfernen Sie "falls vorhanden", die Plastikkappen von den Punktschweißmuttern.
- * Für das höchstzulässige Zuggewicht und der erlaubte Kugeldruck Ihres Fahrzeugs ist IhrHändler zu befragen.
- * Die Quetschmuttern müssen nach einem späteren lösen der Muttern gegen neue ausgetauscht werden, da ansonsten die Sicherungswirkung nicht mehr garantiert ist!

F INSTRUCTIONS DE MONTAGE.

Avant de commencer le montage veuillez vérifier la plaque signalétique de l'attelage afin de déterminer la figure correspondante dans la notice de montage.

1. Démonter les feux arrière.
2. Déposer le pare-chocs du véhicule y compris la traverse en acier ; la traverse ne sera plus utilisée. Remettre les boulons de fixations en place.
3. Démonter l'échappement du silencieux arrière et détacher le bouclier thermique.
4. Monter l'attache-remorque dans le châssis.
5. Placer les deux blocs de mousse en polyester en guise de colmatage dans les longerons de châssis.
6. Serrer tous les boulons et écrous conformément au schéma.
7. Monter l'échappement du silencieux arrière et le bouclier thermique.
8. Scier au centre de la partie inférieure du pare-chocs une partie correspondant à la figure 1.

9. Mettre en place le pare-chocs.
10. Monter les feux arrière.
11. Monter la barre de la rotule y compris la prise électrique.
12. Serrer tous les boulons et écrous conformément au schéma.

Pour le montage et le démontage des pièces du véhicule, consulter la notice du fabricant.

Consulter le croquis pour voir le montage et les moyens de fixation.

REMARQUE:

- * Pour une/des adaptations indispensables sur le véhicule, veuillez consulter le concessionnaire.
- * Enlever la couche de bitume ou d'anti-tremblement qui recouvre éventuellement les points de fixation.
- * Pour connaître le poids de traction maximum et le poids en flèche sur la rotule autorisée du véhicule, veuillez consulter votre concessionnaire.
- * Veiller en perçant à ne pas endommager les conduites de électrique, de frein et de carburant.
- * Retirer "si présents" les embouts en plastique des écrous de soudure par point.
- * Cette notice de montage doit être conservée à bord du véhicule après montage de l'attelage.

S MONTERINGSANVISNINGAR.

Före du startar monteringen måste du kontrollera typskylten för att kunna bedöma vilken skiss i monteringsanvisningen som skall användas.

1. Demontera bakljusmodulerna.
2. Demontera stötfångaren inklusive stöttranden av stål från fordonet, stöttranden förfaller. Sätt tillbaka skruvar.
3. Demontera avgasrörets bakersta dämpare och lossa värmeskölden.
4. Montera dragkroken i chassit.
5. Placera de båda PE-skumblocken som tätning i chassibalkarna.
6. Momentdrag alla skruvar och muttrar enligt figuren.
7. Montera avgasrörets bakersta dämpare och värmeskölden.

8. Såga ut en del ur mitten av stötfångarens undersida enligt figur 1.
9. Montera stötfångaren.
10. Montera bakljusmodulerna.
11. Montera kulstången inklusive kontaktplattan.
12. Momentdrag alla skruvar och muttrar enligt figuren.

Se verkstadshandboken för demontering och montering av fordonets delar.

Se skissen för montering och monteringsmaterial.

OBS:

- * Kontakta återförsäljaren om fordonet eventuellt bör modifieras.
- * Om det finns ett bitumen- eller stötdämpande lager vid kontaktytor skall detta avlägsnas.
- * Kontakta din återförsäljare för ditt fordons max. dragvikt och tillåtna kultryck.
- * Vid borring skall man se till att elektrisk-, broms- och bränsleledningarna inte skadas.
- * Avlägsna de små plastlocken - om dessa finns - från punktsvetsmuttrarna.
- * Efter att draget är monterat, placera monteringsanvisningen tillsammans bilens övriga dokument.

DK MONTAGEVEJLEDNING.

For at vælge rigtigt spændingsmoment, er det vigtigt at aflæse serienummeret på typepladen, for at kunne vælge hvilket af de medsendte diagrammer der skal anvendes.

1. Demonter baglysenhederne.
2. Demonter kofangeren, inklusive køretøjets stålstødbjelke. Denne bliver overflødig. Sæt bolte på plads igen.
3. Demonter den bageste lydpotte og løsn varmeskjoldet.
4. Monter anhængertrækket i chassiset.
5. Anbring de to PE-skumblokke som afdækning i chassisivangerne.
6. Spænd alle bolte og møtrikker ifølge tegning.

7. Monter den bageste lydpotte og varmeskjoldet.
8. Sav en del ud af kofangeren midt på undersiden jf. fig. 1.
9. Monter kofangeren.
10. Monter baglysenhederne.
11. Monter kuglestangen, inklusive kontaktplade.
12. Spænd alle bolte og møtrikker ifølge tegning.

Rådfør for demontering og montage af dele til køretøjet arbejdsp-ladshåndbogen.

Rådfør for montage og montagemidler skitsen.

BEMÆRK:

- * Kontakt forhandleren i forbindelse med eventuelle påkrævede ændring(er) på køretøjet.
 - * Undervognsbehandlingen skal fjernes de steder hvor trækket ligger an mod bilen.
 - * Kontakt Deres forhandler for oplysninger om den maksimale trækraft og det tilladte kugletryk.
 - * Vær forsigtig ikke at bore i ledninger-, bremse eller benzinslange
 - * Fjern plasticpropperne "om de findes" fra de punktsvejsede møtrikker.
- * DENNE MONTERINGSVEJLEDNING SKAL MEDBRINGES VED SYN.

E INSTRUCCIONES DE MONTAJE.

Antes de comenzar el montaje por favor, verifique la placa descriptiva del enganche con el fin de determinar la figura correspondiente en la reseña de montaje.

1. Desmontar las unidades de las luces traseras.
2. Desmontar el parachoques inclusive el tope de acero del vehículo, el tope no se vuelve a utilizar. Volver a colocar tornillos.
3. Desmontar el amortiguador posterior del tubo de escape y desprender el escudo térmico.
4. Montar el gancho de remolque en el chasis.
5. Instalar los dos bloques de espuma PE para sellar los largueros del

chasis.

6. Apretar todos los tornillos y tuercas de acuerdo con los puntos del gráfico.
7. Montar el amortiguador posterior del tubo de escape y el escudo térmico.
8. Serrar una parte de acuerdo con la figura 1 en el centro del lado inferior del parachoques.
9. Montar el parachoques.
10. Montar las unidades de las luces traseras.
11. Montar la barra de la bola inclusive placa enchufe.
12. Apretar todos los tornillos y tuercas de acuerdo con los puntos del gráfico.

Consultar para el desmontaje y montaje de piezas del vehículo el manual de instalación de taller.

Consultar el croquis para el montaje y medios de fijación.

N.B.:

- * Para (una) eventual(es) adaptación(es) 'del vehículo' consúltese al concesionario.
- * Si en los puntos de fijación hay una capa de betún o anti-choque hay que quitarla.
- * Consulte a su concesionario para el peso máximo de tracción y la presión de la bola admitida de su vehículo.
- * No agujerear cable de eléctrico, tubos de freno o gasolina"
- * Retirar, si presentes, los capuchones de plástico de las tuercas de soldadura por punto.
- * Guarde estas instrucciones junto a la documentación del vehículo después del montaje del enganche.

I ISTRUZIONI PER IL MONTAGGIO.

Prima di iniziare il montaggio verificare la terghetta per determinare quale disegno, presente nelle istruzioni, è applicabile.

1. Smontare i gruppi dei fanali posteriori.

2. Smontare il paraurti e la barra d'acciaio dal veicolo; la barra in acciaio non dovrà più essere montata. Rimontare bulloni.
3. Smontare il silenziatore più esterno del tubo di scarico e staccare lo scudo termico.
4. Montare il gancio traino sul telaio.
5. Inserire i due blocchi di polistirolo espanso nei montanti del telaio per chiuderli.
6. Serrare tutti i dadi e bulloni alle coppie di serraggio indicate nel disegno.
7. Montare il silenziatore più esterno del tubo di scarico e lo scudo termico.
8. Segare via la parte indicata in figura 1 dalla parte centrale inferiore del paraurti.
9. Montare il paraurti.
10. Montare i gruppi dei fanali posteriori.
11. Montare l'asta della sfera, completa di piastra di contatto.
12. Serrare tutti i dadi e bulloni alle coppie di serraggio indicate nel disegno.

Per lo smontaggio ed il montaggio dei componenti del veicolo consultare il manuale tecnico dell'officina.

Consultare il disegno per il montaggio ed i dispositivi di fissaggio.

N.B.:

- * Per eventuali necessari adattamenti "del veicolo" si consiglia di consultare il fornitore.
- * Rimuovere lo strato di materiale isolante dai punti d'attacco.
- * Per il peso complessivo trainabile della Vostra vettura, consultate il Vostro rivenditore autorizzato.
- * Praticando i fori, prestare attenzione a non danneggiare i cavi elettrici, i cavi del freno e i condotti del carburante.
- * Rimuovere, se presenti, i coperchietti in plastica dai dadi di saldatura per punto.
- * Questa istruzione di montaggio deve essere allegata ai documenti del veicolo dopo l'installazione del gancio.

PL

ISTRUKCJA MONTAŻU.

Przed rozpoczęciem montażu należy sprawdzić tabliczkę znamionową, żeby ustalić, który z szablonów znajdujących się w instrukcji montażowej należy wykorzystać.

1. Zdemontować zespół tylnych światła .
2. Zdemontować z pojazdu zderzak wraz ze stalową belką zderzakową, belka zderzakowa nie będzie ponownie używana. Zderzak ponownie śruby.
3. Zdemontować ostatni tłumik rury wydechowej i poluzować płytę termiczną.
4. Zamontować hak holowniczy do podwozia.
5. Umieścić dwa klocki piankowe PE jako szczelniki w poprzecznicach ramy podwozia.
6. Dokręcić wszystkie śruby i nakrętki zgodnie z rysunkiem.
7. Zdemontować ostatni tłumik rury wydechowej i poluzować płytę termiczną.
8. Wypiąć ować zgodnie z rysunkiem 1 odcinek w środkowej części od spodu zderzaka.
9. Zamontować zderzak.
10. Zamontować zespół tylnych światła .
11. Zamontować drąg kuli wraz z płytą z gniazdem wtykowym.
12. Dokręcić wszystkie śruby i nakrętki zgodnie z rysunkiem.

Co do montażu i montowania części pojazdu zapoznać się z podręcznikiem warsztatowym.

Co do montażu i środków montażowych zapoznać się ze schematem.

Wskazówki:

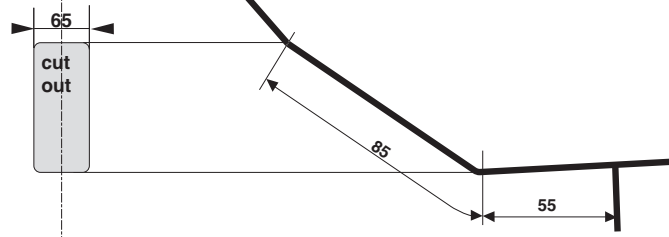
- Po przejechaniu 1000 km dokręcić wszystkie elementy skręcane.
- Podczas ewentualnych odwiertów upewnić sięczy w pobliżu nie znajdują się przewody instalacji elektrycznej, przewody hydrauliczne lub przewody paliwowe.
- Wszystkie ubytki powłoki lakierniczej zabezpieczyć przed korozją.

- Należy wyjąć ewentualne plastikowe zaślepki w punktach przyspawanych nakrętek.
- Stosować nakrętki oraz śruby gatunkowe dostarczone w komplecie.
- Utrzymywać kulę w czystości, oraz pamiętać o regularnym jej smarowaniu.
- Hak holowniczy zarejestrować w stacji diagnostycznej.

Zastosowanie się do powyższych wskazań gwarantuje Państwu bezpieczeństwo, niezawodność i sprawność naszego wyrobu przez cały okres jego użytkowania.

Jetta; 2005->
+
Golf V Variant; 2007-2009

Middle Bumper



Golf VI Variant; 2009->
Golf VI Variant (Blue Motion); 2010->

Middle Bumper

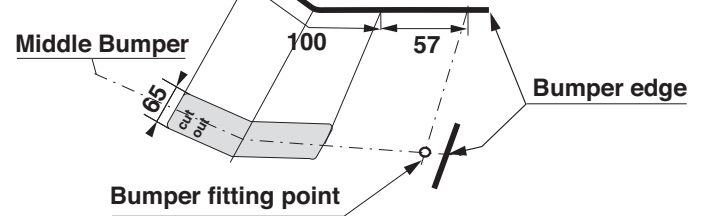


Fig. 1