

---

Fitting instructions

---

Make: Audi / Seat

---

A4 Sedan; 2005 ->

---

A4 Avant; 2005 ->

---

Exeo Sedan; 2009 ->

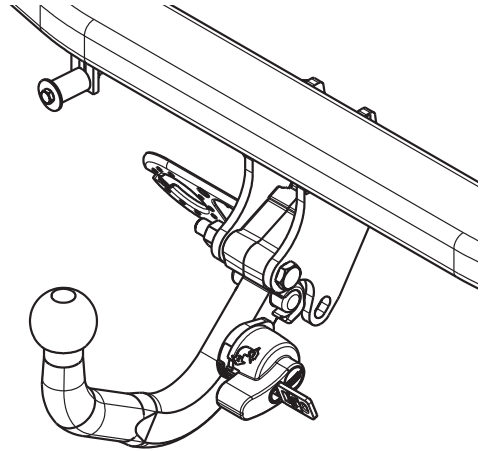
---

Exeo ST; 2009 ->

---

Type: 4404

---




- NL Montagehandleiding
- GB Fitting instructions
- D Montageanleitung
- F Instructions de montage
- S Monteringsanvisningar
- DK Montagevejledning
- E Instrucciones de montaje
- I Istruzioni per il montaggio
- PL Instrukcja montażu
- SF Asennusohjeet
- CZ Pokyny k montáži
- H Szerelési útmutató
- RUS Руководство для монтажа

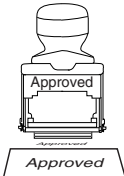
**BRINK®**

**Your perfect fit**  
brink.eu

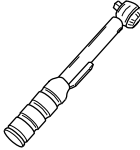
Couplingsclass: A50-X





94/20/EC




e11 00-5460




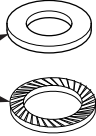

0km + 1000km

10,9



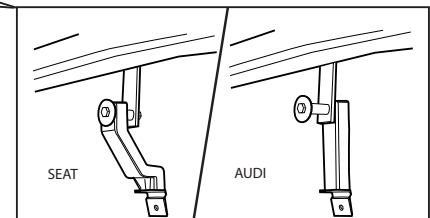
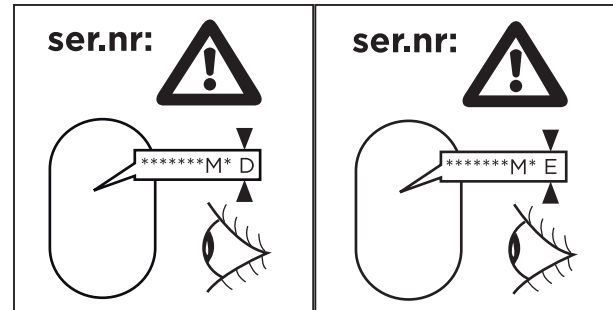
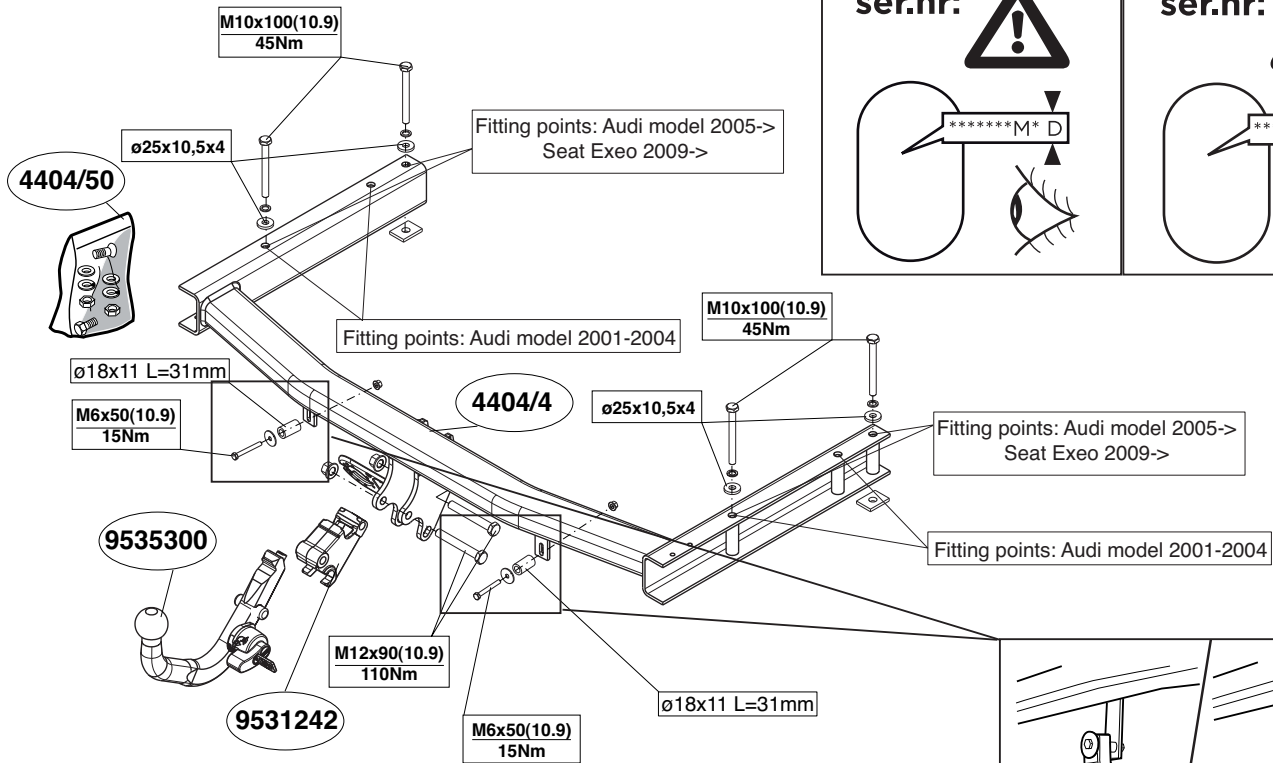
10

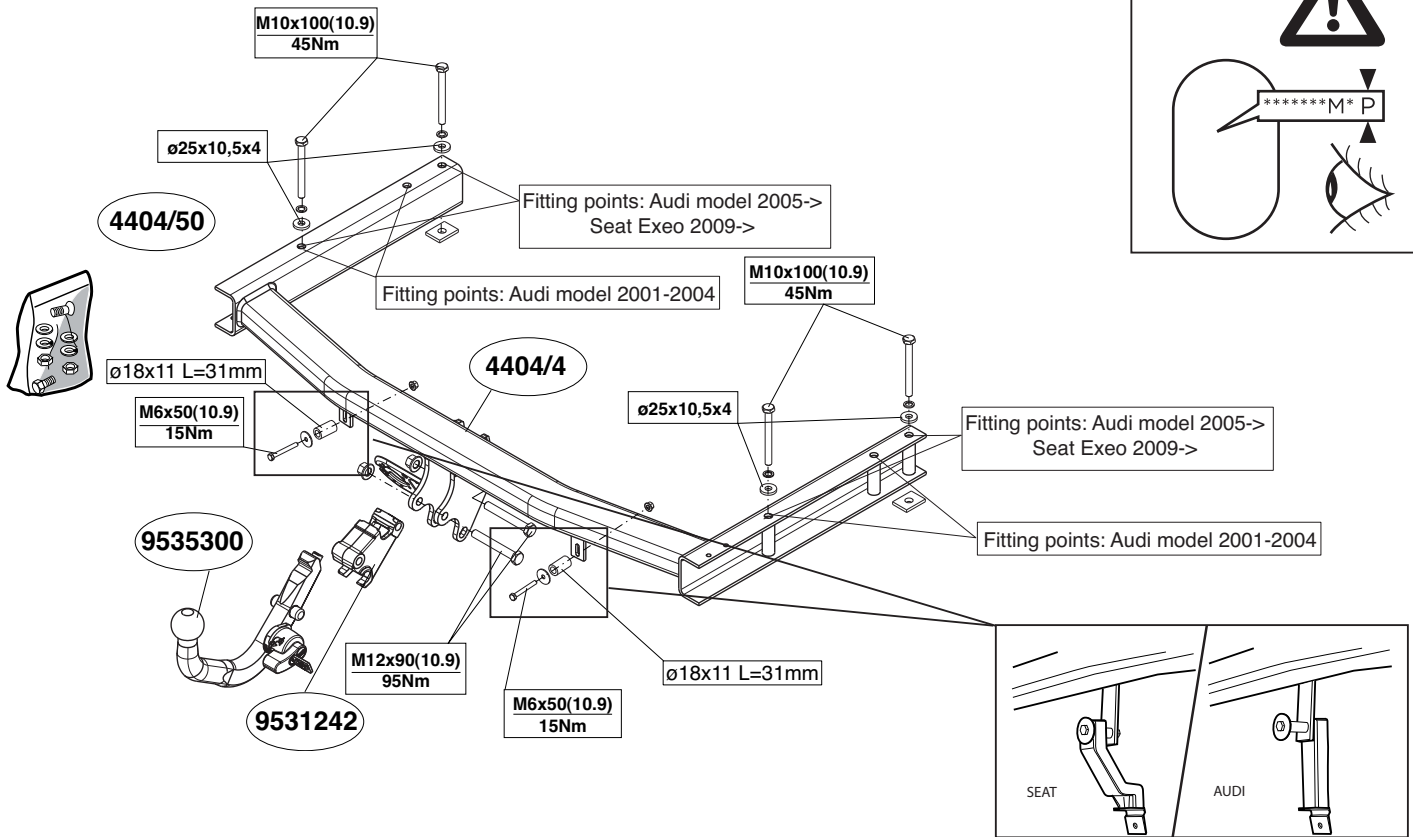




Max. mass trailer : 2000 kg

Max. vertical load : 80 kg

**D-Value : 10,4 kN**





**ser.nr:**

\*\*\*\*\*M\*P

**Voordat u met de montage begint dient u op het typeplaatje te kijken welke schets, in de handleiding, van toepassing is.**

1. Verwijder de bekleding van de bodemvloer. Verwijder het kunststof-achterpaneel en neem het linker en rechter zijpaneel gedeeltelijk los, zodat de bevestigingspunten bereikbaar zijn. Verwijder de stickers uit de kofferbakbodemplaat t.p.v. de bevestigingspunten. (zie fig. 2.) Demonteer de bumper en maak het hittedeksel en de laatste uitlaatophanging los. Zaag het aangegeven deel uit de bumper met behulp van de sjabloon. (sjabloon op buitenzijde van de bumper plaatsen).
2. Verwijder, indien aanwezig, van de binnenbumper de tijdsensor. Verwijder de binnenbumper inclusief steunen. Deze komen te vervallen. Boor links en rechts de popnagels uit de kunststof-bumpersteunen van de binnenbumper. (zie fig. 1.) Plaats deze d.m.v. het aangegeven bevestigingsmateriaal aan de onderzijde van de buis van de trekhaak. Verwijder de kit/waslaag ter plaatse van de bevestigingspunten. **Voor de Audi 2005-> modellen geldt:** Verwijder de kunststof pluggen uit het chassis.
3. Schuif de steunen van de trekhaak in de chassisbalken. Zet deze overeenkomstig het aangegeven bevestigingsmateriaal vast. Het kogelhuis wordt d.m.v. twee bouten M12x90 inclusief sluitringen en zelfborgende moeren aan de trekhaak gemonteerd. Plaats, indien aanwezig, de tijdsensor op de 2 gaten welke zich in de steunen van de trekhaak bevinden en bevestig deze d.m.v. de originele bevestigingsmaterialen. Draai alle bouten en moeren overeenkomstig schets vast. Herplaats het onder punt 1 verwijderde.

**Voor de montage en demontage van het afneembaar kogeldeel dient men de bijgesloten handleiding te raadplegen.**

#### BELANGRIJK:

- \* Voor eventueel noodzakelijke aanpassing(en) "van het voertuig" dient men de dealer te raadplegen.
- \* Indien op de bevestigingspunten een bitumen of anti-dreunlaag aanwezig is, dient deze verwijderd te worden.
- \* Voor de max. toegestane massa, welke uw auto mag trekken, dient u uw dealer te raadplegen.
- \* Bij het boren dient men er zorg voor te dragen, dat electriciteits-, rem- en brandstofleidingen niet worden geraakt.
- \* Verwijder "indien aanwezig" de plastic dopjes uit de puntlasmoeren.
- \* Deze handleiding dient na montage bij de voertuigpapieren gevoegd te worden.

**Before you start the fitting you must check the type plate to determine which sketch, in the fitting instruction, is applicable.**

1. Remove the bootmat. Remove the plastic back panel and detach the left and right side panels to access the points of attachment.. Remove the stickers from the fixing points in the base of the luggage compartment (see fig. 2). Remove the bumper and loosen the heat shield and the last exhaust suspension. Use the template to saw out the indicated section from the bumper. (place the template on the outside of the bumper).
2. Remove if present the time sensor from the inner bumper. Remove the inner bumper and its supports. They will no longer be needed. Drill out the rivets on the right and left of the plastic bumper supports on the inner bumper (see fig. 1). Position them on the underside of the tow bar tubing using the indicated fastening materials. Remove the glue/wax layer at the attachment points. **For Audi 2005-> versions:** Remove the plastic plugs from the underside of the chassis.
3. Slide the brackets of the towbar into the longitudinals. Tighten as shown, using the indicated fastening materials. The ball casing is fitted on the towbar using two M12x90 bolts including plain washers and self-

locking nuts. Position if present the time sensor on the two holes in the tow bar supports and attach it using the original fastening materials. Replace those parts removed in step 1. Tighten all nuts and bolts to the torque indicated in the drawing.

**For fixing and removal of the detachable ball, refer to the enclosed fitting instructions.**

#### NOTE:

\* **Should this installation process entail the cutting of the bumper – conformation MUST be obtained by the installation engineer of the customer's acceptance prior to completion. Brink International do not accept responsibility for any matters arising as a result of this miscommunication.**

- \* The customer should always refer to the vehicle Manufacturers handbook when towing.
- \* Remove the insulating material from the contact area of the fitting points.
- \* Consult your dealer for the maximum tolerated pull weight and ball hitch pressure of your vehicle.
- \* Remove (if present) the plastic caps from the spot welding nuts.
- \* This fitting instruction has to be enclosed in the vehicle documents after fitting the towbar.

#### **D** MONTAGEANLEITUNG:

**Vor Beginn des Einbaus ist anhand der Typplakette der Anhängerkupplung festzustellen welches Bild in der Einbauanleitung maßgebend ist.**

1. Die Fußbodenverkleidung entfernen. Die Kunststoff-Rückwand entfernen und die linke und rechte Seitenwand teilweise lösen, so dass die Befestigungspunkte erreichbar sind. Die Aufkleber auf dem Boden des Kofferraums bei den Befestigungspunkten entfernen (siehe Abb. 2). Die Stoßstange demontieren und das Hitzeschild sowie die letzte Auspuffaufhängung los machen. Den angegebenen Teil mit Hilfe der Schablone

aus der Stoßstange herausschneiden. (Schablone außen auf der Stoßstange anlegen).

2. Falls vorhanden den Zeitsensor von der Innenstoßstange entfernen. Anschließend die Innenstoßstange einschließlich der Halterungen entfernen. Die Halterungen werden nicht mehr benötigt. Links und rechts die Nieten aus den Kunststoffstoßstangenhalterungen der Stoßstangeninnenverkleidung herausbohren (siehe Abb.1). Diese mit Hilfe des angegebenen Befestigungsmaterial an der Unterseite des Rohrs der Anhängervorrichtung anlegen. Die Kitt/Wachsschicht bei den Befestigungspunkten entfernen. **Für Audi 2005->modellen gilt:** Die Kunststoffstöpsel von der Unterseite des Langträger entfernen.
3. Die Halterungen der Anhängervorrichtung in die Langträger schieben. Diese mit dem angegebenen Befestigungsmaterial befestigen. Das Kugelhaus wird mit zwei M12x90-Schrauben einschließlich Unterlegscheiben und selbstsichernden Muttern an die Anhängervorrichtung montiert. Falls vorhanden den Zeitsensor auf die 2 Löcher in den Halterungen der Anhängervorrichtung legen und mit dem Originalbefestigungsmaterial befestigen. Alles unter Punkt 1 Entfernte wieder anbringen. Alle Schrauben und Muttern gemäß den Angaben in der Abbildung festdrehen.

**Für die Montage und Demontage der abnehmbaren Kugel ist die Gebrauchsanweisung zu Rate zu ziehen.**

#### HINWEISE:

Für (eine) eventuell erforderliche Anpassung(en) "des Fahrzeugs" ist der Händler zu Rate zu ziehen.

- \* Im Bereich der Anlageflächen muß Unterbodenschutz, Hohlraumkonservierung (Wachs) und Antidröhnmaterial entfernt werden.
- \* Vor dem Bohren prüfen, daß keine, dort eventuell vorhandene Leitungen beschädigt werden können.
- \* Alle Bohrspäne entfernen und gebohrte Löcher gegen Korrosion schützen.

- \* Entfernen Sie "falls vorhanden", die Plastikkappen von den Punktschweißmuttern.
- \* Für das höchstzulässige Zuggewicht und der erlaubte Kugeldruck Ihres Fahrzeugs ist Ihr Händler zu befragen.
- \* Die Quetschmuttern müssen nach einem späteren lösen der Muttern gegen neue ausgetauscht werden, da ansonsten die Sicherungswirkung nicht mehr garantiert ist!

## **F** INSTRUCTIONS DE MONTAGE :

**Avant de commencer le montage veuillez vérifier la plaque signalétique de l'attelage afin de déterminer la figure correspondante dans la notice de montage.**

1. Déposer le revêtement du plancher du fond. Enlever le panneau arrière en plastique et détacher partiellement le panneau latéral à gauche et à droite afin d'accéder aux points de fixation. Enlever les autocollants du fond du coffre à l'emplacement des points de fixation (voir fig. 2). Démontez le pare-chocs et détachez le bouclier thermique ainsi que la dernière attache de l'échappement. Scier la partie du pare-chocs indiquée avec le gabarit. (Placer le gabarit sur le côté extérieur du pare-chocs).
2. Enlever si présents le capteur horaire du pare-chocs intérieur. Déposer le pare-chocs intérieur ainsi que ses supports. Ils ne seront plus utilisés. Extraire en perçant à gauche et à droite les faux rivets des supports de pare-chocs en matière synthétique du pare-chocs interne (voir fig. 1). Positionner celui-ci, à l'aide du matériel de fixation indiqué, à la partie inférieure du tube de l'attache-remorque. Enlever la couche de mastic/cire située sur les points de fixation. **Pour les modèles de Audi 2005->**: Enlever les douilles en plastique de la partie inférieure du châssis.
3. Glisser les supports de l'attache-remorque dans les poutres de châssis. Fixer le matériel de fixation comme indiqué. Le logement de la rotule est fixé à l'attache-remorque à l'aide de deux boulons M12x90, y compris les rondelles de blocage et les écrous autofreinés. Positionner si pré-

sents le capteur horaire sur les deux trous qui se trouvent dans les supports de l'attache-remorque et le fixer à l'aide du matériel de fixation d'origine. Remettre en place les pièces déposées au point 1. Serrer tous les boulons et écrous conformément au schéma.

**Pour le montage et le démontage de la rotule amovible, veuillez consulter la notice jointe.**

## **REMARQUE:**

- \* Pour une/des adaptations indispensables sur le véhicule, veuillez consulter le concessionnaire.
- \* Enlever la couche de bitume ou d'anti-tremblement qui recouvre éventuellement les points de fixation.
- \* Pour connaître le poids de traction maximum et le poids en flèche sur la rotule autorisée du véhicule, veuillez consulter votre concessionnaire.
- \* Veiller en perçant à ne pas endommager les conduites de électrique, de frein et de carburant.
- \* Retirer "si présents" les embouts en plastique des écrous de soudure par point.
- \* Cette notice de montage doit être conservée à bord du véhicule après montage de l'attelage.

## **S** MONTERINGSANVISNINGAR:

**Före du startar monteringen måste du kontrollera typskylten för att kunna bedöma vilken skiss i monteringsanvisningen som skall användas.**

1. Avlägsna beklädnaden från golvplåten. Avlägsna bakpanelen av plast och lossa den högra och vänstra sidopanelen delvis, så att monteringspunkterna blir åtkomliga. Avlägsna klisterlapparna från monteringspunkterna i bagageutrymmets golv. (se fig. 2) Demontera stötfångaren och lossa värmeskölden och avgasrörets bakersta fäste. Såga ut den angivna delen ur stötfångaren med hjälp av schablonen. (placera schablonen mot stötfångarens utsida).
2. Avlägsna om dessa finns tidssensorn från stötfångarens innanmäte. Avlägsna innanmätet inklusive stagen. Dessa förfaller. Borra till höger

och vänster ut hålnitarna ur plaststagen för stötfångarens innanmäte. (se fig. 1.) Placera dessa med det angivna monteringsmaterialet mot undersidan av dragkrokens rör. Avlägsna kitt-/vaxlagret från monteringspunkterna. **För Audi modeller 2005->**: Ta bort plastpluggarna från undersidan av chassit.

3. Skjut in chassibalkarna stag i chassit. Montera dessa med det angivna monteringsmaterialet. Kulhuset monteras på dragkroken med två skruvar M12x90 inklusive planbrickor och självlåsand muttrar. Placera om dessa finns tidssensorn på de båda hålen i dragkrokens stag och montera den med de ursprungliga monteringsmaterialen. Sätt tillbaka det som avlägsnades under punkt 1. Momentdrag alla skruvar och muttrar enligt figuren.

#### **För montering och demontering av den avtagbara kulan: se bifogad anvisning.**

#### **OBS:**

- \* Kontakta återförsäljaren om fordonet eventuellt bör modifieras.
- \* Om det finns ett bitumen- eller stötdämpande lager vid kontaktytor skall detta avlägsnas.
- \* Kontakta din återförsäljare för ditt fordon's max. dragvikt och tillåtna kulttryck.
- \* Vid borring skall man se till att elektrisk-, broms- och bränsleledningarna inte skadas.
- \* Avlägsna de små plastlocken - om dessa finns - från punktsvetsmutterarna.
- \* Efter att draget är monterat, placera monteringsanvisningen tillsammans bilens övriga dokument.

#### **DK MONTERINGSVEJLEDNING:**

**For at vælge rigtigt spændingsmoment, er det vigtigt at aflæse serienummeret på typepladen, for at kunne vælge hvilket af de medsendte diagrammer der skal anvendes.**

1. Fjern beklædningen i bunden. Fjern bagpanelet af kunststof og løsn det venstre og højre sidepanel, således at man kan komme til ved montagepunkterne. Fjern mærkaterne ved montagepunkterne (jævnfør fig. 2) i bunden af bagagerummet. Demontér kofangeren og løsn varmeskjoldet og det yderste udstødningsophæng. Sav den angivne del ud af kofangeren ved hjælp af skabelonen (skabelonen anbringes på ydersiden af kofangeren).
2. Fjern om de findes tidssensoren på den inderste del af kofangeren. Fjern inderdelen inklusiv støtter. Disse anvendes ikke mere. Bor i venstre og højre side nittenaglerne på kofangerstøtterne af kunststof fra indersiden af kofangeren (jævnfør fig. 1). Anbring denne på undersiden af røret på anhængertrækket med det anviste montagemateriale Fjern kittet/vokslaget ved montagestederne. For Audi 2005-> køretøjer gælder følgende: Fjern kunststofstifterne fra chassiss.
3. Skyd anhængertrækkets støtter ind i chassiset. Monter disse med det anviste montagemateriale. Kuglehuset monteres på anhængertrækket med to bolte M12x90 inklusiv planskiver og selvlåsende møtrikker. Anbring om de findes tidssensoren på de 2 huller, der befinder sig i anhængertrækkets støtter, og monter denne med det oprindelige montagemateriale. Monter de dele, der blev fjernet under punkt 1. Spænd alle bolte og møtrikker ifølge tegning.

#### **Ved montage og demontage af den løse kugle bør man følge den vedlagte vejledning.**

#### **BEMÆRK:**

- \* Kontakt forhandleren i forbindelse med eventuelle påkrævede ændring(er) på køretøjet.
- \* Undervognsbehandlingen skal fjernes de steder hvor trækket ligger an mod bilen.
- \* Kontakt Deres forhandler for oplysninger om den maksimale trækraft og det tilladte kugletryk.
- \* Vær forsigtig ikke at bore i ledninger-,bremse eller benzinslange



\* Fjern plasticpropperne "om de findes" fra de punktsvejsede møtrikker.

\* DENNE MONTERINGSVEJLEDNING SKAL MEDBRINGES VED SYN.

## E

### INSTRUCCIONES DE MONTAJE:

**Antes de comenzar el montaje por favor, verifique la placa descriptiva del enganche con el fin de determinar la figura correspondiente en la reseña de montaje.**

1. Retirar el revestimiento del suelo. Retirar el panel trasero sintético y desprender parcialmente el panel lateral izquierdo y derecho, de modo que quedan accesibles los puntos de sujeción. Retirar los adhesivos del maletero a la altura de los puntos de fijación. (Véase la fig. 2). Desmontar el parachoques y soltar el escudo térmico y la última suspensión del tubo de escape. Serrar la parte indicada del parachoques con ayuda de la plantilla. (instalar la plantilla en el lado exterior del parachoques).
2. Retirar si presentes el sensor de tiempo del parachoques interior. Retirar el parachoques interior inclusive soportes. Estos quedan anulados. Taladrar a la izquierda y derecha los clavos tubulares de los soportes sintéticos de parachoques del parachoques interior. (Véase la fig. 1). Colocarlos en el lado inferior del tubo del gancho de remolque, usando el material de fijación indicado. Retirar el pegamento/la capa de cera a la altura de los puntos de fijación. **Respecto a los modelos Audi 2005-> hágase lo siguiente:** Retire los cierres de plástico de la parte inferior del chasis.
3. Deslizar los soportes del gancho de remolque hacia adentro del chasis. Apretarlos de acuerdo con el material de fijación indicado. La caja de la bola se monta en el gancho de remolque por medio de dos tornillos M12x90 inclusive tuercas de seguridad. Situar si presentes el sensor de tiempo sobre los 2 orificios que se encuentran en los soportes del gancho de remolque, y fijarlo por medio de los materiales originales de

sujeción. Volver a poner lo retirado bajo punto 1. Apretar todos los tornillos y tuercas de acuerdo con los puntos del gráfico.

**Para el montaje y desmontaje de la bola extraíble es preciso consultar las instrucciones adjuntas.**

### N.B.:

- \* Para (una) eventual(es) adaptación(es) 'del vehículo' consúltese al concesionario.
- \* Si en los puntos de fijación hay una capa de betún o anti-choque hay que quitarla.
- \* Consulte a su concesionario para el peso máximo de tracción y la presión de la bola admitida de su vehículo.
- \* No agujerear cable de eléctrico, tubos de freno o gasolina"
- \* Retirar, si presentes, los capuchones de plástico de las tuercas de soldadura por punto.
- \* Guarde estas instrucciones junto a la documentación del vehículo después del montaje del enganche.

## I

### ISTRUZIONI PER IL MONTAGGIO:

**Prima di iniziare il montaggio verificare la terghetta per determinare quale disegno, presente nelle istruzioni, è applicabile.**

1. Rimuovere il rivestimento dal fondo del bagagliaio. Rimuovere il pannello posteriore in plastica e staccare parzialmente i pannelli destro e sinistro, in modo da rendere accessibili i punti di fissaggio. Rimuovere gli adesivi dal fondo del bagagliaio a livello dei punti di fissaggio. (vedi fig. 2) Smontare il paraurti e staccare lo scudo termico e l'ammortizzatore più esterno del tubo di scarico. Con l'ausilio della sagoma, segare via dal paraurti la parte indicata. (posizionare la sagoma sul lato esterno del paraurti).
2. Rimuovere se presente il sensore dall'anima del paraurti. Rimuovere l'anima del paraurti con i sostegni. L'anima non dovrà essere rimontata.. Forare a destra e sinistra i rivetti dei sostegni di plastica dell'anima

del paraurti. (vedi fig. 1.) Posizionare i sostegni sotto il traverso del gancio traino, fissandoli con il materiale di fissaggio in dotazione. Rimuovere lo strato di mastice dai punti di fissaggio. **Per i modelli Audi 2005-> vale quanto segue:** Rimuovere i tappi in plastica da sotto il telaio.

3. Inserire i sostegni del gancio traino nei montanti del telaio. L'alloggiamento della sfera viene montato sul gancio traino mediante due bulloni M12x90, completi di dadi autobloccanti. Posizionare se presente il sensore di tempo sui 2 fori situati nei sostegni del gancio traino e fissarlo con i dispositivi di fissaggio originali. Rimontare quanto rimosso al pinto 1. Serrare tutti i dadi e bulloni alle coppie di serraggio indicate nel disegno.

**Per le operazioni di manovra del dispositivo estraibile si consultare il Istruzioni**

#### **N.B.:**

- \* Per eventuali necessari adattamenti "del veicolo" si consiglia di consultare il fornitore.
- \* Rimuovere lo strato di materiale isolante dai punti d'attacco.
- \* Per il peso complessivo trainabile della Vostra vettura, consultate il Vostro rivenditore autorizzato.
- \* Praticando i fori, prestare attenzione a non danneggiare i cavi elettrici, i cavi del freno e i condotti del carburante.
- \* Rimuovere, se presenti, i coperchietti in plastica dai dadi di saldatura per punto.
- \* Questa istruzione di montaggio deve essere allegata ai documenti del veicolo dopo l'installazione del gancio.

## **PL** INSTRUKCJA MONTAŻU

**Przed rozpoczęciem montażu należy sprawdzić tabliczkę znamionową, żeby ustalić, który z szablonów znajdujących się w instrukcji montażowej należy wykorzystać.**

1. Z podłogi należy zdjąć wykładzinę. Usunąć tylny panel wykonany z tworzywa sztucznego i poluzować prawy i lewy panel, tak by punkty montażowe były dostępne. Usunąć nalepki z dna bagażnika w punktach mocujących. (patrz rys. 2). Zdemontować zderzak i zluźnić osłonę termiczną ostatniego tylnego wieszaka rury wylotowej. Wypitować wskazany odcinek zderzaka korzystając z szablonu. (szablon umieścić na zewnętrznej stronie zderzaka). (patrz rys. 3).
2. Gdy obecny: Z wewnętrznej części zderzaka należy wyjąć regulator czasowy i zdemontować wewnętrzną część zderzaka wraz ze wspornikami. Nie będą one już potrzebne. Po prawej i lewej stronie wywiercić nity z wykonanych z tworzywa sztucznego wsporników zderzaka w zderzaku wewnętrznym. (patrz rys. 1). Umieścić go przy pomocy wskazanego materiału mocującego od spodu szyny haka holowniczego. Punkty mocowania należy oczyścić z warstwy kitu / wosku. **Dla modeli Audi 2005-> obowiązuje:** Usunąć zaślepki z tworzywa sztucznego od spodu podwozia.
3. Wsporniki haka holowniczego należy wsunąć w podwozie i przymocować przy pomocy wyspecyfikowanego materiału mocującego. Zespół kuli należy przymocować do pozostałej części haka holowniczego przy pomocy dwóch śrub M12x90, wraz z nakrętkami samozakleszczającymi. Gdy obecny: Umieścić czujnik czasowy na 2 otworach, które się znajdują we wspornikach haka holowniczego i umocować go przy pomocy oryginalnych materiałów montażowych. Należy z powrotem zamontować elementy wymienione w punkcie 1. Dokręcić wszystkie śruby i nakrętki zgodnie z rysunkiem.

**W przypadku montażu i demontażu kuli automatycznej należy skorzystać z dodatkowej instrukcji systemu Brinkmatic.**

#### **Wskazówki:**

- Po przejechaniu 1000 km dokręcić wszystkie elementy skręcane.
- Podczas ewentualnych odwrotów upewnić sięczy w pobliżu nie znajdują się przewody instalacji elektrycznej, przewody hydrauliczne lub przewody paliwowe.

- Wszystkie ubytki powłoki lakierniczej zabezpieczyć przed korozją.
- Należy wyjąć ewentualne plastikowe zaślepki w punktach przyspawanych nakrętek.
- Stosować nakrętki oraz śruby gatunkowe dostarczone w komplecie.
- Utrzymywać kulęw czystości, oraz pamiętać o regularnym jej smarowaniu.
- Hak holowniczy zarejestrować w stacji diagnostycznej.

Zastosowanie się do powyższych wskazań gwarantuje Państwu bezpieczeństwo, niezawodność i sprawność naszego wyrobu przez cały okres jego użytkowania.

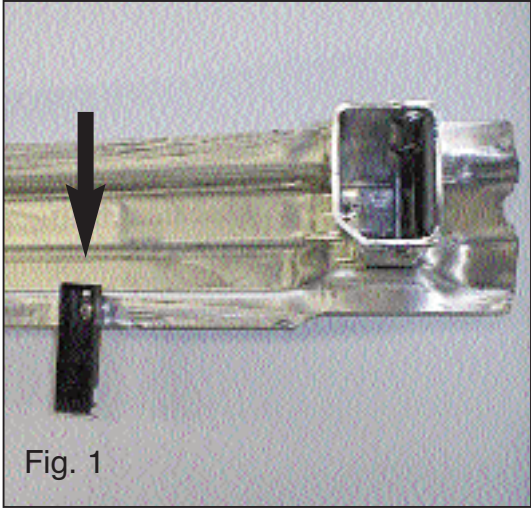


Fig. 1

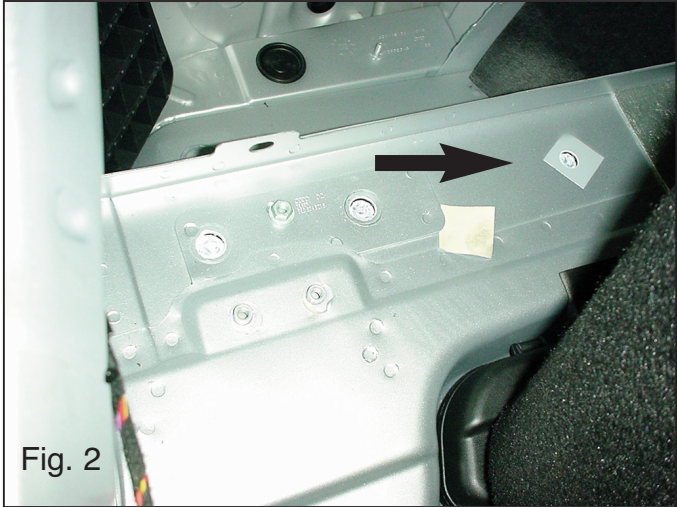


Fig. 2





