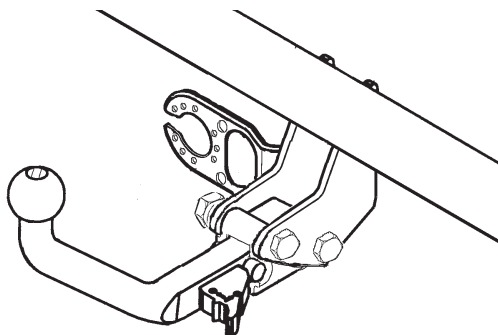


Fitting instructions

Toyota

RAV 4; 2000->

Type: 4089



MODELCODE RAV4:

ACA 20*-A**NKW (2A) (4x4 with 235/60 R16 tyre)

ACA 21*-A**NKM (2A) (4x4 with 235/60 R16 tyre)

CLR 20*-A**NKW (2A) (4x4 with 235/60 R16 tyre)

CLR 21*-A**NKM (2A) (4x4 with 235/60 R16 tyre)

ZCA 25*-A**NKW (1A) (4x2 with 215/70 R16)

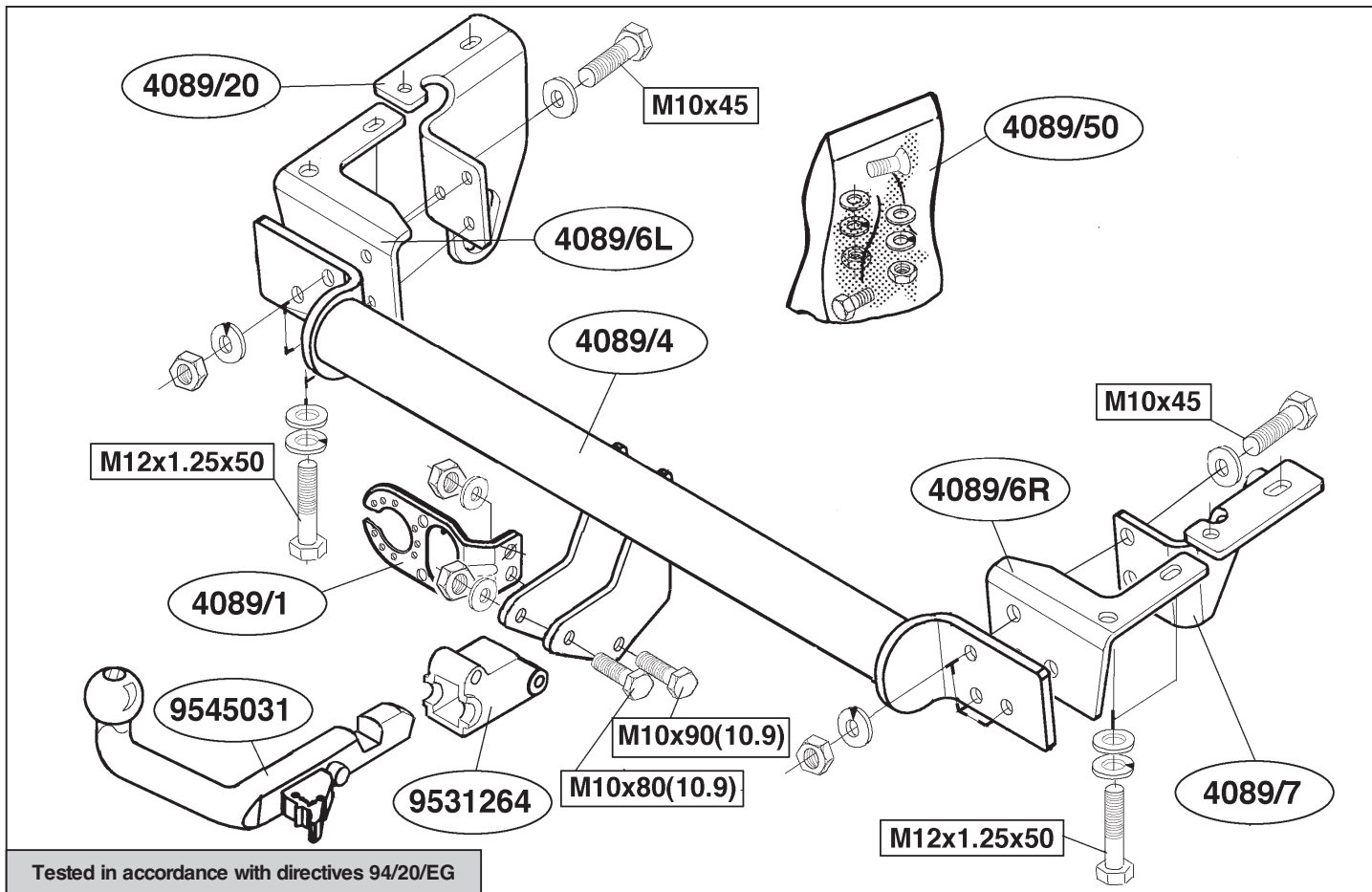
ZCA 26*-A**NKW (1A) (4x2 with 215/70 R16)

!No application on 4x4 with

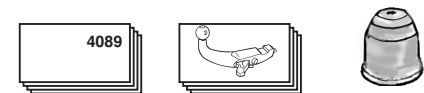
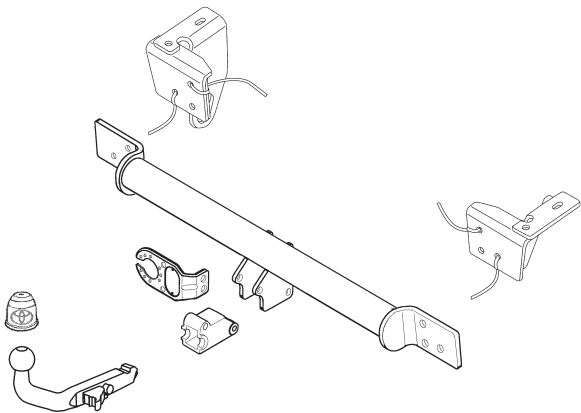
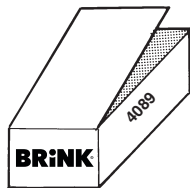
- NL Montagehandleiding
- GB Fitting instructions
- D Montageanleitung
- F Instructions de montage
- S Monteringsanvisningar
- DK Montagevejledning
- E Instrucciones de montaje
- I Istruzioni per il montaggio
- PL Instrukcja montażu
- SF Asennusohjeet
- CZ Pokyny k montáži
- H Szerelési útmutató
- RUS Руководство для монтажа

BRiNK[®]

Your perfect fit
brink.eu



Tested in accordance with directives 94/20/EG



(6x) M10x45



(6x) M10

(4x) M12



(1x) M10x80 (10.9)



(8x) M10

(4x) M12



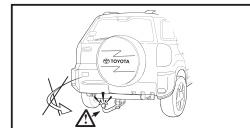
(1x) M10x90 (10.9)



(9x) M10



(4x) M12x1.25x50



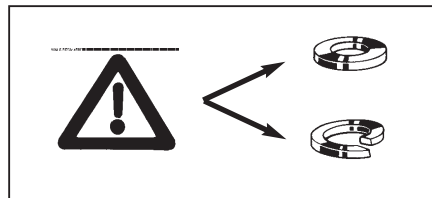
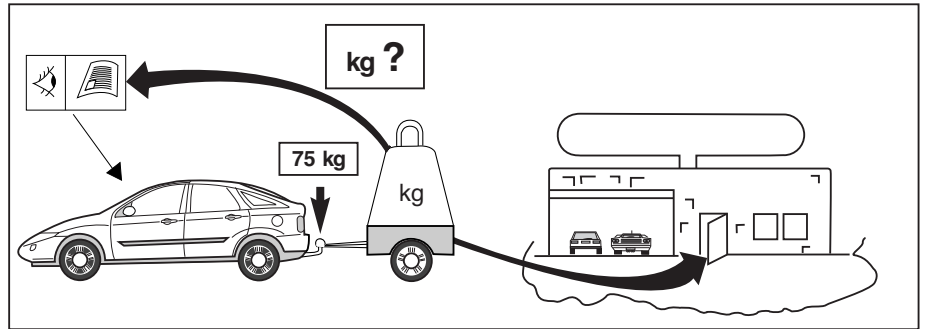
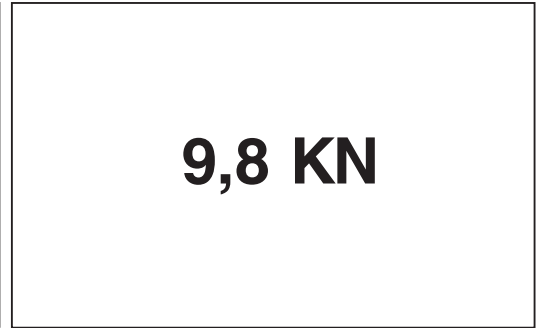
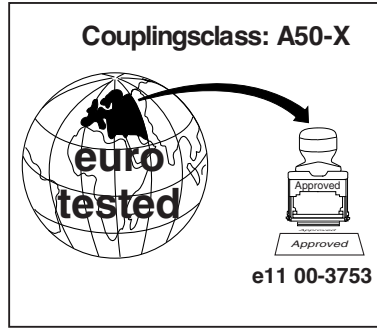
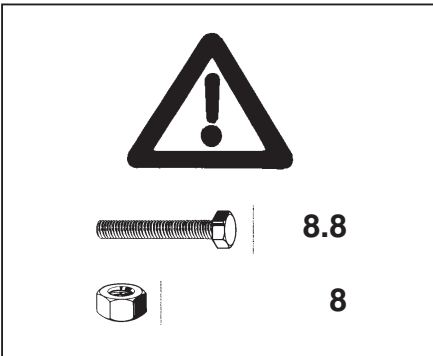
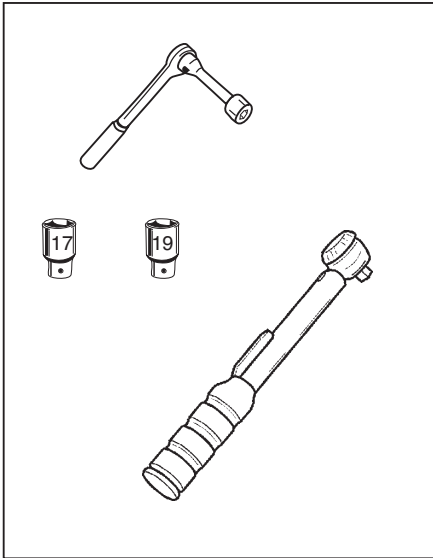
(1x)

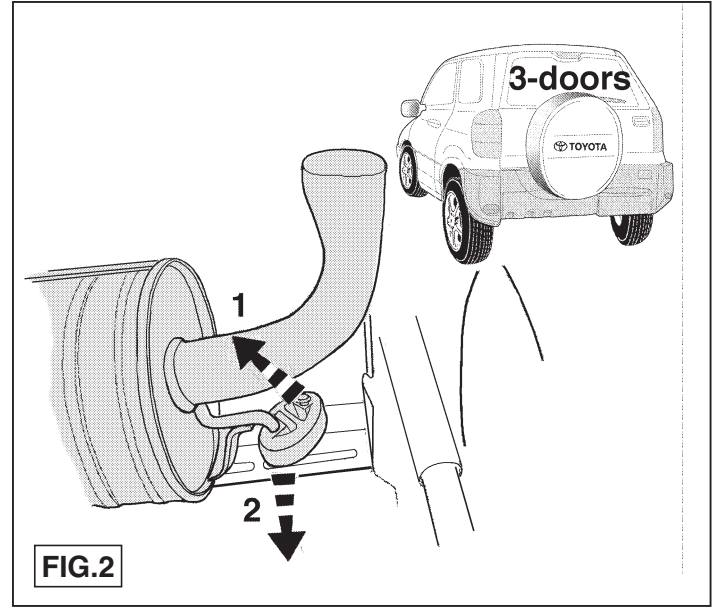
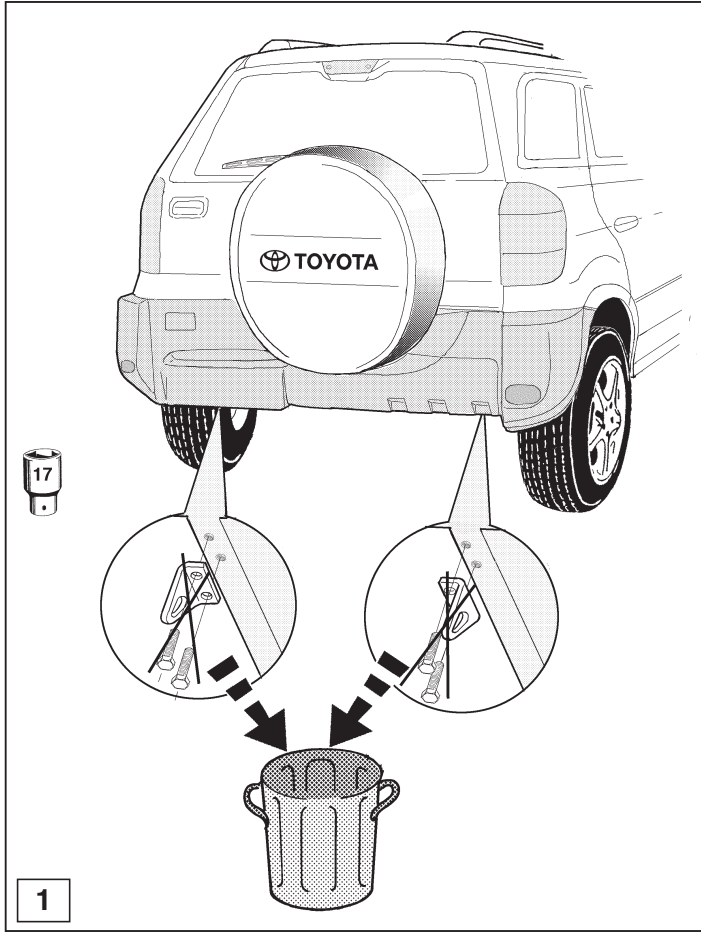


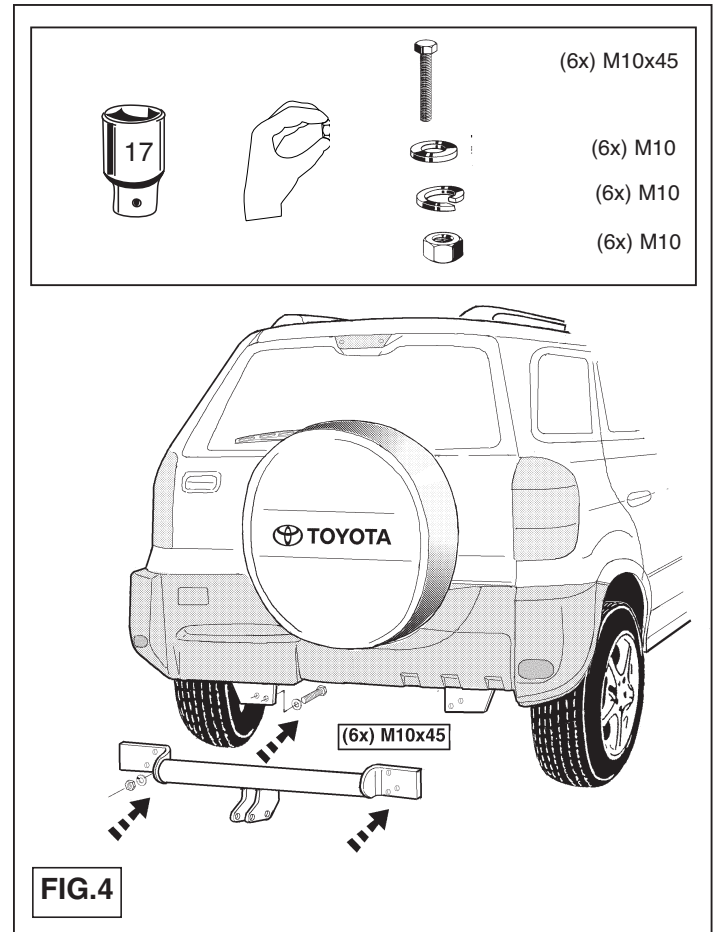
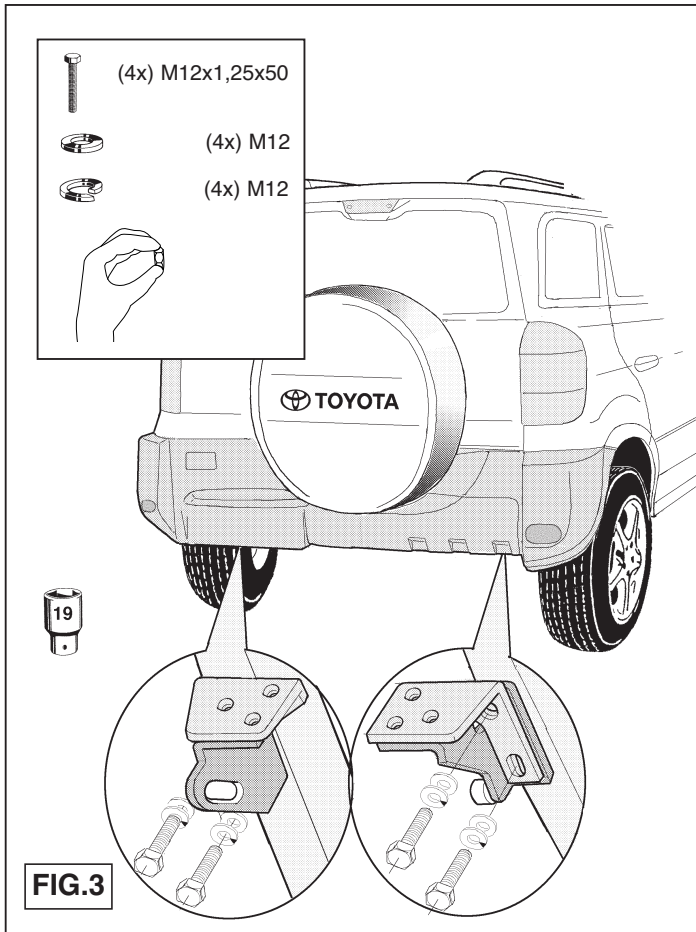
(6x) M10

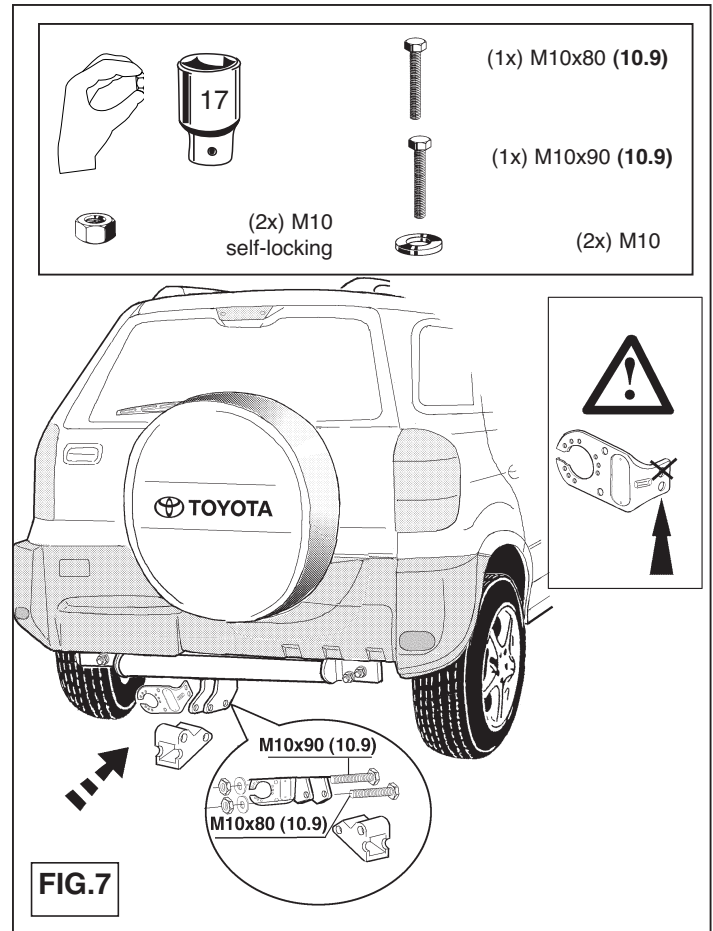
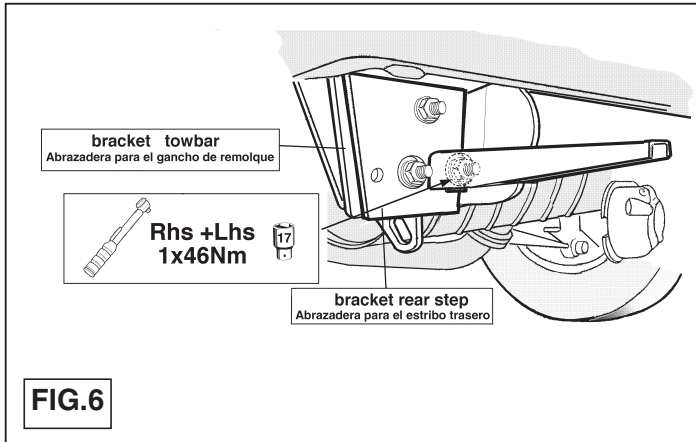
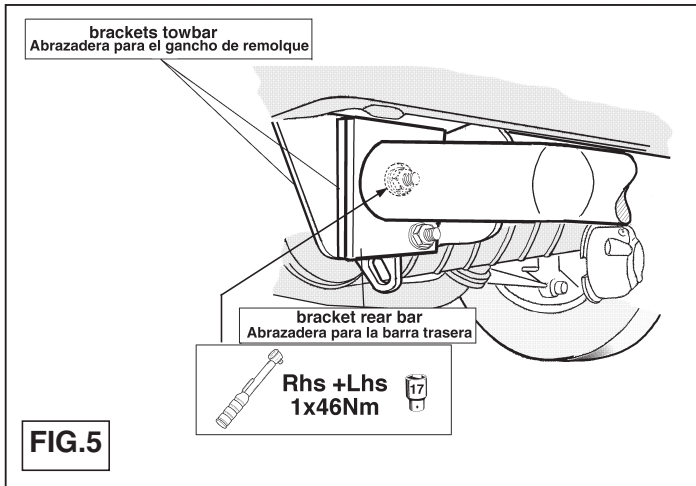


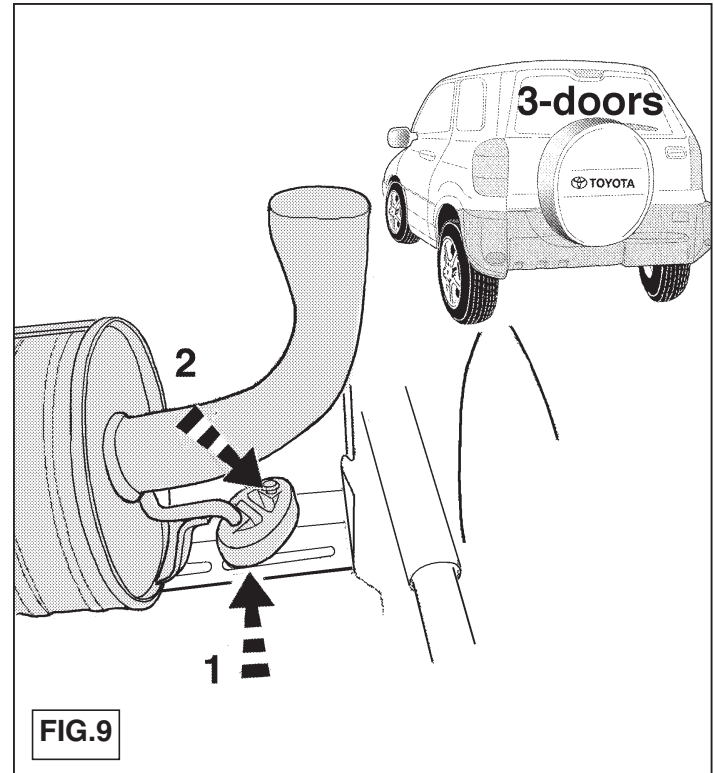
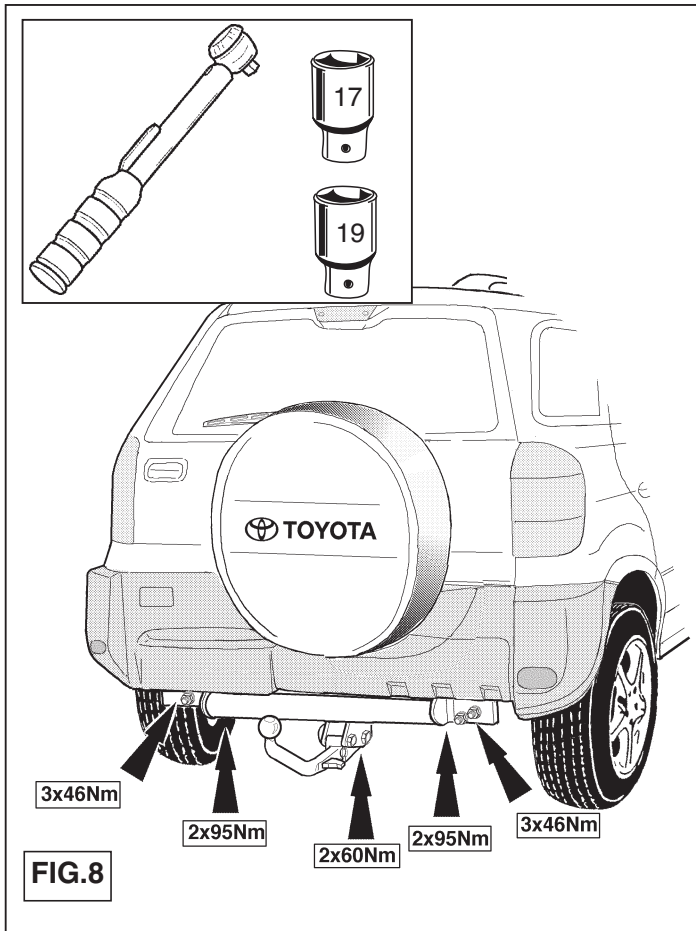
(2x) self-locking M10

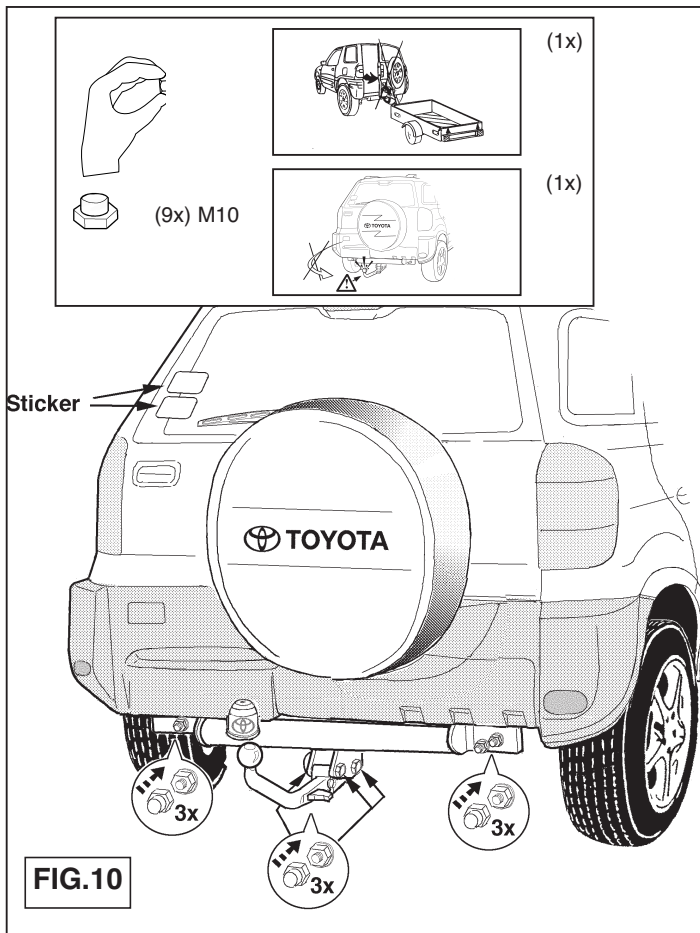


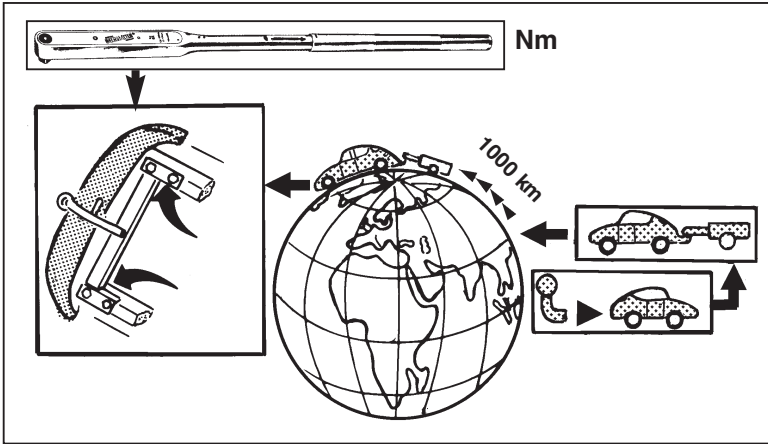












HINWEISE:

- * Die für das Fahrzeug zugelassene Anhängelast ist den Fahrzeug Unterlagen zu entnehmen. Bei Änderungen des Fahrzeuggewichtes muß die höchstzulässige Anhängelast gegebenenfalls aus dem D-Wert nachgerechnet werden. Auskunft hierüber kann Ihr Fachhändler oder der TÜV geben.
- * Elektrische Anlage gemäß StVZO anbringen.
- * Der nachträgliche Einbau der Kupplungskugel mit Halterung nach dieser Anbauanleitung muß nach den Deutschen Vorschriften (§19 StVZO) durch einen befugten Sachverständigen oder Prüfer unter Vorlage des KfZ-Briefes überprüft werden. Danach kann von der Zulassungsstelle, der Einbau in den KfZ-Schein eingetragen werden.

