
Fitting instructions

Make: Honda

Jazz; 2002->

Type: 3816



- NL Montagehandleiding
- GB Fitting instructions
- D Montageanleitung
- F Instructions de montage
- S Monteringsanvisningar
- DK Montagevejledning
- E Instrucciones de montaje
- I Istruzioni per il montaggio
- PL Instrukcja montażu
- SF Asennusohjeet
- CZ Pokyny k montáži
- H Szerelési útmutató
- RUS Руководство для монтажа

BRiNK[®]

Your perfect fit
brink.eu

Couplings class : A50-X



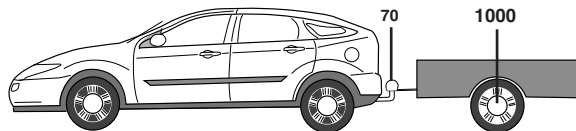
e11 00-3893



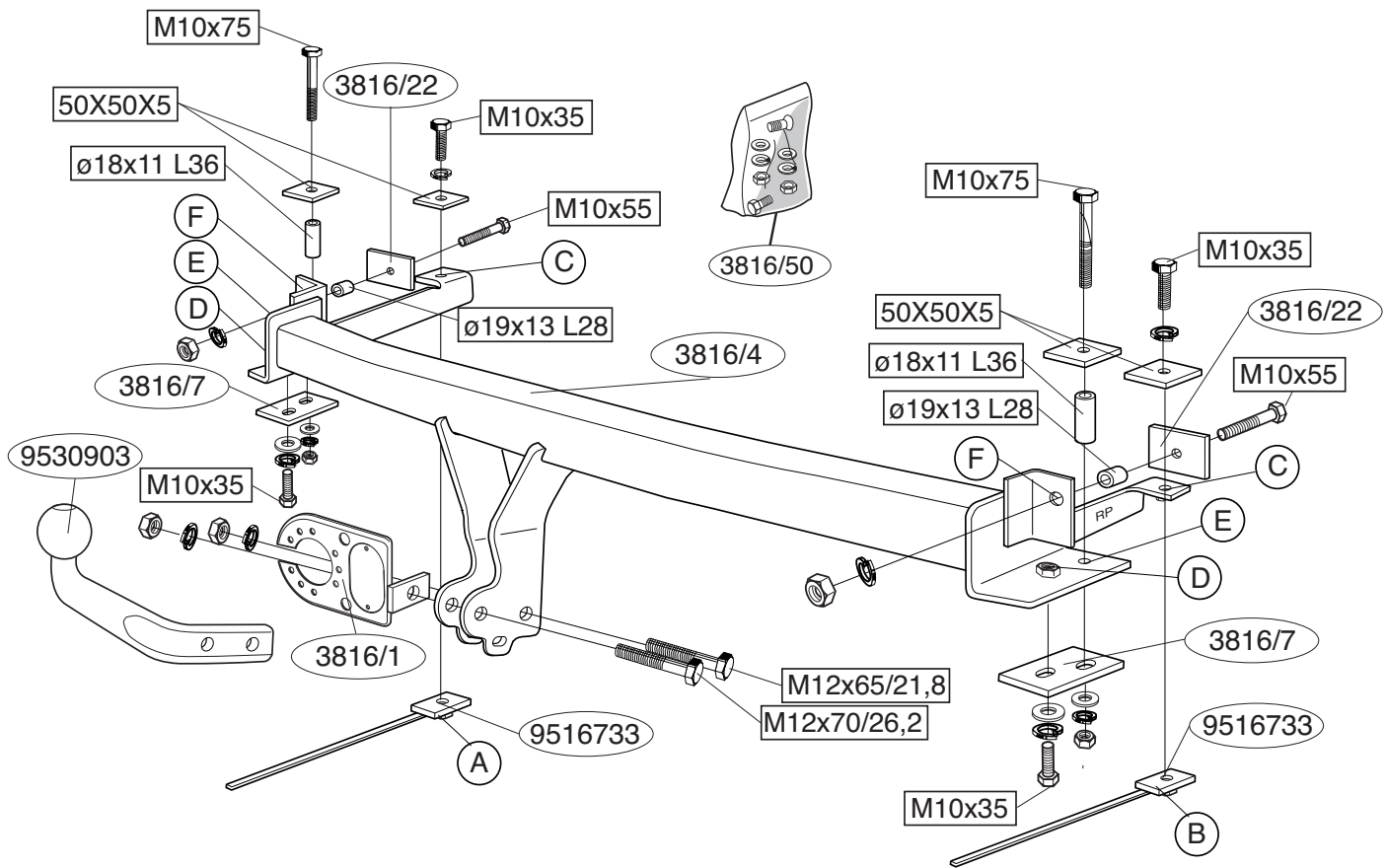
Torque settings for nuts and bolts (8.8)

M10 **17** 46 Nm

M12 **19** 79 Nm 71 Nm (with self-locking nut)



D-Value : 5.9 kN



NL**MONTAGEHANDLEIDING:**

1. Demonteer de bumper. Demonteer de kunststof achter - en zijpanelen. Verwijder links en rechts de stootbuffers, deze komen te vervallen. Herplaats de bouten. Verwijder t.p.v. de punten A de kunststof afdichtdoppen uit de chassisbalken.
2. Plaats de trekhaak inclusief de contra's B en C in de chassisbalken op de bestaande gaten. Bevestig t.p.v. de punten D overeenkomstig schets twee bouten M10x75 inclusief contra's, afstandsbusen ($\varnothing 18 \times 3,5$ L=36mm), veerringen en moeren. Bevestig t.p.v. de punten E twee bouten M10x35 inclusief contra's en veerringen.
3. Boor, t.p.v. de punten F, via de trekhaak $\varnothing 11$ mm door de achterwand. Bevestig t.p.v. de punten F twee bouten M10x55 inclusief afstandsbusen ($\varnothing 19 \times 3$ L= 28mm), contra's, veerringen en moeren. Draai alle bouten en moeren vast overeenkomstig tabel.
4. Zaag aan de onderzijde in het midden van de bumper een deel uit van 70mm breed en 75mm diep. Zaag overeenkomstig figuur 1 een deel uit de zijbekleding. Herplaats het onder punt één verwijderde. De kogelstang wordt d.m.v. één bout M12x65/21.8 en één bout M12x70/26.2 inclusief stekkerplaat, sluitringen en zelfborgende moeren aan de trekhaak bevestigd.

BELANGRIJK:

- * Indien op de bevestigingspunten een bitumen of anti-dreunlaag aanwezig is, dient deze verwijderd te worden.
- * Vergeet de veer- en sluitringen niet.
- * Kwaliteit bouten 8.8 ; moeren 8, of indien anders vermeld in montagehandleiding 10.9 / 10.
- * Voor de max. toegestane massa, welke uw auto mag trekken, dient u uw dealer te raadplegen.
- * Het is aan te bevelen om na ca. 1000 km (gebruik) de boutverbindingen

volgens tabel na te trekken of te controleren.

- * Bij het boren dient men er zorg voor te dragen, dat rem- en brandstofleidingen niet worden geraakt.
- * Verwijder "indien aanwezig" de plastic dopjes uit de puntlasmoeren.

GB**FITTING INSTRUCTION:**

1. Remove the bumper. Remove the plastic rear and side panels. Remove the fenders at left and right; these will not be replaced. Replace the bolts. At points A, remove the plastic blanks from the chassis members.
2. Position the tow bar, including backplates B and C in the chassis member using the existing holes. At points D, attach two M10x75 bolts including back plates spacer tubes ($\varnothing 18 \times 3.5$ L=36mm) spring washers, and nuts. Attach two M10x35 bolts at points E, including back plates and spring washers.
3. At points F, drill $\varnothing 11$ mm via the towbar through the rear panel. Attach two M10x55 bolts at points F, including spacer tubes ($\varnothing 19 \times 3$ L= 28mm), back plates and spring washers and nuts. Tighten all nuts and bolts to the torque indicated in the table.
4. On the underside of the middle of the bumper, saw out a portion measuring 70 mm wide and 75 mm deep. Saw out a portion of the side covering as shown in figure 1 Replace the parts removed in step 1. Fit the ball hitch on the tow bar, using one M12x65/21.8 bolt and one M12x70/26.2 bolt, including socket plate, flat washers, and self-locking nuts.

NOTE:

- * The dealer should be consulted for possible necessary adjustment(s) "of the vehicle".
- * Remove the insulating material from the contact area of the fitting points.
- * All bolts are quality 8.8 - nuts 8. or when mentioned in fitting instructions 10.9 / 10.

- * Don't forget the spring- and plain washers.
- * Consult your dealer for the maximum tolerated pull weight and ball hitch pressure of your vehicle.
- * It is recommendable to retighten all fixing bolts and nuts after the towbar has been in use for some 1000 km/600 miles.
- * Do not drill through brake-or fuellines.
- * Remove (if present) the plastic caps from the spot welding nuts.

D

MONTAGEANLEITUNG:

1. Die Stoßstange abmontieren. Die Kunststoffrück- und Seitenwände demontieren. Links und rechts die Stoßbuffer entfernen. Diese werden nicht mehr benötigt. Die Schrauben wieder anbringen. Bei den Punkten A die Kunststoffdichtungen aus dem Fahrgestellträger entfernen.
2. Die Anhängervorrichtung einschließlich Gegenplatten B und C so auf die Fahrgestellträger anlegen, dass sie mit den vorhandenen Löchern übereinstimmen. Bei den Punkten D gemäß der Skizze zwei M10x75-Schrauben einschließlich Gegenplatten, Distanzhülsen ($\varnothing 18 \times 3,5$ L=36mm), Federringen und Muttern befestigen. Bei den Punkten E zwei M10x35-Schrauben einschließlich Gegenplatten und Federringen befestigen.
3. Bei den Punkten F via die Anhängervorrichtung $\varnothing 11$ mm-Löcher in die Rückwand bohren. Bei den Punkten F zwei M10x55-Schrauben einschließlich Distanzhülsen ($\varnothing 19 \times 3$ L= 28mm), Gegenplatten, Federringen und Muttern befestigen. Alle Schrauben und Muttern gemäß den Angaben in der Tabelle festdrehen.
4. Auf der Unterseite der Stoßstange in der Mitte einen 70. mm breiten und 75 mm tiefen Teil herausschneiden. Gemäß Abb. 1 ein Stück aus der Seitenverkleidung heraussägen. Das unter Punkt 1 Entfernte wieder anbringen. Die Kugelstange mit einer M12x65/21.8-Schraube und einer M12x70/26.2-Schraube einschließlich Steckdosenplatte, Unterlegscheiben und selbstsichernder Muttern an der Anhängervorrichtung befestigen.

HINWEISE:

- * Für (eine) eventuell erforderliche Anpassung(en) "des Fahrzeugs" ist der Händler zu Rate zu ziehen.
- * Im Bereich der Anlageflächen muß Unterbodenschutz, Hohlraumkonservierung (Wachs) und Antidröhnmaterial entfernt werden.
- * Vor dem Bohren prüfen, daß keine, dort eventuell vorhandene Leitungen beschädigt werden können.
- * Alle Bohrspäne entfernen und gebohrte Löcher gegen Korrosion schützen.
- * Nur mitgelieferte Schrauben, Federringe und Muttern der vorgeschriebenen Güteklassen verwenden.
- * Alle Befestigungsschrauben nach ca. 1000 km Anhängerbetrieb nachziehen.
- * Die Kupplungskugel ist sauber zu halten und zu fetten.
- * Entfernen Sie "falls vorhanden", die Plastikkappen von den Punktschweißmuttern.
- * Das höchstzulässige Zuggewicht und der erlaubte Kugeldruck Ihres Fahrzeugs Händler zu befragen.

F

INSTRUCTIONS DE MONTAGE :

1. Démonter le pare-chocs. Démontez les panneaux latéraux et arrière en plastique. Enlever les amortisseurs de chocs à gauche et à droite. Ils ne sont plus utilisés. Remettre les boulons de fixations en place. Enlever les chapeaux en plastique des longerons de châssis à l'emplacement des points A.
2. Positionner l'attache-remorque et les contre-pièces B et C sur les trous existants dans les longerons de châssis. Fixer à l'emplacement des points D, conformément au croquis, deux boulons M10x75 y compris les contre-pièces, les entretoises ($\varnothing 18 \times 3,5$ L = 36 mm), les rondelles grower et les écrous. Fixer à l'emplacement des points E quatre boulons M10x35, y compris les contre-pièces et les rondelles grower.
3. A gauche, à l'endroit des points F, percer $\varnothing 11$ mm à travers la cloison

arrière en passant par l'attache-remorque. Fixer à l'emplacement des points F deux boulons M10x55, y compris les entretoises (ø19x3 L=28mm), les contre-pièces, les rondelles grower et les écrous. Serrer tous les boulons et écrous conformément au tableau.

4. Scier au milieu de la face inférieure du pare-chocs un morceau de 70 mm de large et 75 mm de profondeur. Scier un morceau du revêtement latéral conformément à la figure 1 Remettre en place les pièces déposées au point 1. La barre de la rotule est fixée à l'attache-remorque à l'aide d'un boulon M12x65/21,8 et d'un boulon M12x70/26.2, y compris la prise électrique, les rondelles de blocage et les écrous autofreinés.

REMARQUE:

- * Pour une/des adaptations indispensables sur le véhicule, veuillez consulter le concessionnaire.
- * Enlever la couche de bitume ou d'anti-tremblement qui recouvre éventuellement les points de fixation.
- * Ne pas oublier les rondelles Grower et les rondelles de blocage.
- * Qualité de boulons 8.8; écrous 8, ou si indiqué autrement dans les instructions de montage 10.9/10.
- * Pour connaître le poids de traction maximum et le poids en flèche sur la rotule autorisée du véhicule, veuillez consulter votre concessionnaire.
- * Un contrôle de la boulonnerie doit être effectué après les 1000 premiers kilomètres de remorquage.
- * Veiller en perçant à ne pas endommager les conduites de frein et de carburant.
- * Retirer "si présents" les embouts en plastique des écrous de soudure par point.

S

MONTERINGSANVISNINGAR:

1. Demontera stötfångaren. Demontera bak- och sidopanelerna av plast. Avlägsna stötbuffertarna till höger och vänster, dessa förfaller. Sätt tillbaka skruvar. Avlägsna vid punkterna A plaststopparna ur chassibal-

karna.

2. Placera dragkroken inklusive motbrickorna B och C i chassibalkarna och på de befintliga hålen. Montera enligt skissen vid punkterna B två skruvar M10x75 inklusive motbrickor, distansbussningar (ø18x3,5 L=36mm), fjäderbrickor och muttrar. Montera vid punkterna C två skruvar M10x35 inklusive motbrickor och fjäderbrickor.
3. Borra vid punkterna D, via dragkroken hål ø11mm genom bakväggen. Montera vid punkterna D två skruvar M10x55 inklusive distansbussningar (ø19x3 L= 28mm), motbrickor, fjäderbrickor och muttrar. Momentdrag alla skruvar och muttrar enligt tabellen.
4. Såga ut en del på 70.mm bred och 75 mm djup ur mitten av stötfångarens undersida. Såga ut en del av sidoskyddet enligt figur 1 Sätt tillbaka det som avlägsnades under punkt 1. Kulstången monteras på dragkroken med en skruv M12x65/21,8 och en skruv M12x70/26.2, inklusive kontaktplattan, planbrickor och självläsande muttrar.

OBS:

- * Kontakta återförsäljaren om fordonet eventuellt bör modifieras.
- * Om det finns ett bitumen- eller stötdämpande lager vid kontaktytor skall detta avlägsnas.
- * Glöm inte fjäder- och planbrickor.
- * Kvalitet skruvar 8.8; muttrar 8, eller om något annat anges i monteringsanvisningen 10.9/10.
- * Kontakta din återförsäljare för ditt fordon's max. dragvikt och tillåtna kulttryck.
- * Vi rekommenderar att se efter eller kontrollera skruvförbanden enligt tabellen efter (ett bruk av) ca 1000 km.
- * Vid borring skall man se till att broms- och bränsleledningarna inte skadas.
- * Avlägsna de små plastlocken - om dessa finns - från punktsvetsmuttrarna.

1. Demonter kofangeren. Demonter kunststofbagpanelet og sidepanelerne. Fjern støddæmperne i venstre og højre side; disse anvendes ikke mere. Sæt bolte på plads igen. Fjern ved punkterne A dækpropperne af kunststof fra chassisvangerne.
2. Anbring anhængertrækket, inklusive spændpladerne B og C, i chassisvangerne i de eksisterende huller. Monter ved punkterne D to bolte M10x75 inklusiv spændplader, afstandsrør (ø18x3,5 L=36mm), fjederskiver og møtrikker ifølge tegning. Monter ved punkterne E to bolte M10x35 inklusiv spændplader og fjederskiver.
3. Bor ved punkterne F ø11mm gennem bagvæggen via anhængertrækket. Monter ved punkterne F to bolte M10x55 inklusiv afstandsrør (ø19x3 L=28mm), spændplader, fjederskiver samt møtrikker. Spænd alle bolte og møtrikker fast ifølge tabellen.
4. Sav midt på kofangerens underside en del på 70 mm bredde og 75 mm dybde ud. Sav ifølge figuren 1 et stykke ud af sidebeklædningen. Monter de dele, der blev fjernet under punkt 1. Kuglestangen monteres på anhængertrækket med én bolt M12x65/21,8 og én bolt M12x70/26,2 inklusiv kontaktplade, planskiver og selvvlåsende møtrikker.

BEMÆRK:

- * Kontakt forhandleren i forbindelse med eventuelle påkrævede ændring(er) på køretøjet.
- * Undervognsbehandlingen skal fjernes de steder hvor trækket ligger an mod bilen.
- * Efter montering af træk forsegles undervogns-behandlingen omkring anlægsstederne.
- * Brink træk er fremstillet i henhold til bilfabrikanternes foreskrifter.
- * Brink træk skal boltes fast, svejsning må ikke forekomme.
- * Husk fjeder- og planskiver.
- * Kontakt Deres forhandler for oplysninger om den maksimale trækraft

og det tilladte kugletryk.

* Kugelbolten er ISO Std. 1103

* Anbefalet : Efter ca. 1000 km, efterspænd bolte og møtrikker

* Fjern plasticpropperne "om de findes" fra de punktsvejsede møtrikker.

DENNE MONTERINGSVEJLEDNING SKAL MEDBRINGES VED SYN.

1. Desmontar el parachoques. Desmontar los paneles traseros y laterales sintéticos. Retirar a la izquierda y derecha los topes, los que quedan anulados. Volver a colocar tornillos. Retirar a la altura de los puntos A los tapones sintéticos de los largueros del chasis.
2. Instalar el gancho de remolque inclusive las contratuercas B y C en los largueros de chasis sobre los orificios existentes. Fijar a la altura de los puntos D, de acuerdo con el croquis, dos tornillos M10x75 inclusive contratuercas, tubos distanciadores (ø18x3,5 L=36mm), arandelas grover y tuercas. Fijar a la altura de los puntos E dos tornillos M10x35 inclusive contratuercas y arandelas grover.
3. Taladrar a la altura de los puntos F, pasando por el gancho de remolque, ø11mm a través de la pared trasera. Fijar a la altura de los puntos F dos tornillos M10x55 inclusive tubos distanciadores (ø19x3 L=28mm), contratuercas, arandelas grover y tuercas. Apretar todos los tornillos y tuercas de acuerdo con los puntos indicados en la tabla.
4. Serrar y sacar del centro del lado inferior del parachoques una parte de 70 mm de ancho y 75 mm de profundidad. Serrar en la parte inferior central del parachoques una parte y sacarla (véase la plantilla). Volver a poner lo retirado bajo punto 1. La barra de la bola se fijará en el gancho de remolque por medio de un tornillo M12x65/21.8 y un tornillo M12x70/26.2 inclusive placa enchufe, arandelas planas y tuercas de seguridad.

N.B.:

- * Para (una) eventual(es) adaptación(es) 'del vehículo' consúltese al concesionario.
- * Si en los puntos de fijación hay una capa de betún o anti-choque hay que quitarla.
- * No se olvide de las arandelas normales y de muelle.
- * Clase de pernos 8.8; tuercas 8, si se menciona de otro modo en la instrucción de montaje 10.9/10.
- * Consulte a su concesionario para el peso máximo de tracción y la presión de la bola admitida de su vehículo.
- * Se recomienda después de aprox. 1000 km. (de uso) que se verifique o controle la unión de pernos, según el cuadro.
- * Retirar, si presentes, los capuchones de plástico de las tuercas de soldadura por punto.

I

ISTRUZIONI PER IL MONTAGGIO:

1. Smontare il paraurti. Smontare il pannello posteriore ed i pannelli laterali in plastica. Rimuovere i paracolpi destro e sinistro; questi non dovranno più essere montati. Volver a colocar tornillos. Rimuovere i tappi in plastica dai montanti del telaio in corrispondenza dei punti A.
2. Posizionare il gancio traino, completo di contropiastre B e C, sui fori esistenti nel telaio. Avvitare due bulloni M10x75, completi di contropiastre, bussole distanziatrici ($\varnothing 18 \times 3,5$ L=36 mm), rondelle elastiche e dadi nei fori in corrispondenza dei punti D, come indicato nel disegno. Avvitare due bulloni M10x35, completi di contropiastre e rondelle elastiche, nei fori in corrispondenza dei punti E.
3. Praticare dei fori di $\varnothing 11$ mm, attraverso il gancio traino, nella parete posteriore, in corrispondenza dei punti F. Avvitare due bulloni M10x55, completi di contropiastre, bussole distanziatrici ($\varnothing 19 \times 3$ L= 28 mm), rondelle elastiche e dadi nei fori in corrispondenza dei punti F. Serrare tutti i dadi e bulloni alle coppie di serraggio indicate in tabella.

4. Segare via dalla parte centrale inferiore del paraurti un pezzo largo 70mm e profondo 75 mm. Segare via un pezzo dalla parte centrale inferiore del paraurti (vedi sagoma). Rimontare quanto rimosso al punto uno. L'asta della sfera viene montata sul gancio traino mediante un bullone M12x65/21.8 ed un bullone M12x70/26.2, completi di piastra di contatto, rondelle e dadi autobloccanti.

N.B.

- * Per eventuali necessari adattamenti "del veicolo" si consiglia di consultare il fornitore.
- * Rimuovere lo strato di materiale isolante dai punti d'attacco.
- * Qualità dei bulloni 8.8 - dadi 8 salvo altre istruzione (vedi istr. di montaggio 10.9/10).
- * Non dimenticare di interporre le apposite rondelle.
- * Per il peso complessivo trainabile della Vostra vettura, consultate il Vostro rivenditore autorizzato.
- * É consigliabile controllare e riserrare la bulloneria dopo circa 1000 km (di uso del gancio).
- * Praticando i fori, prestare attenzione e non danneggiare i cavi del freno e del carburante.
- * Rimuovere, se presenti, i coperchietti in plastica dai dadi di saldatura per punto.

PL

INSTRUKCJA MONTAŻU:

1. Zdemontować zderzak. Zdemontować tył z tworzywa sztucznego oraz panele boczne. Usunąć po lewej i po prawej stronie bufory sprężyste, nie będą one ponownie używane. Zderzak ponownie śruby. Usunąć z ramy podwozia w punktach A zatyczki z tworzywa sztucznego.
2. Umieść cić hak holowniczy wraz z przeciwnakrętkami B i C w poprzecznicach ramy podwozia w miejscu znajdujących się tam otworów. Umocować w punktach D zgodnie ze schematem dwie śruby M10x75 wraz z przeciwnakrętkami, tulejkami odległ ościowymi ($\varnothing 18 \times 3,5$ L=36mm), pierścieniami sprężystymi i nakrętkami. Umocować w punk-

tach E dwie śruby M10x35 wraz z przeciwnakrętkami i pierścieniami sprężystymi.

3. Wywiercić w punktach F, poprzez hak holowniczy otwór $\varnothing 11$ mm przez tylną ścianę. Umocować w punktach F dwie śruby M10x55 wraz z tulejkami odległ ościowymi ($\varnothing 19 \times 3$ L= 28 mm), przeciwnakrętkami, pierścieniami sprężystymi i nakrętkami. Dokręcić wszystkie śruby i nakrętki zgodnie z tabelą..

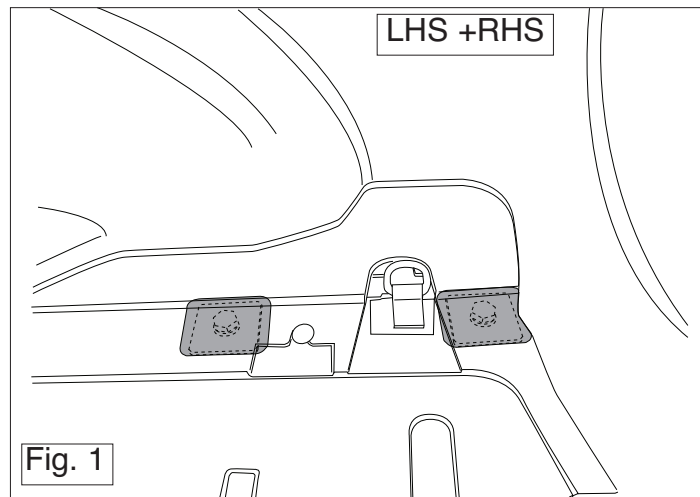
4. Wypilować w środkowej części od spodu zderzaka odcinek szerokości 70 mm i 75 mm w głąb. Wypilować od spodu w środkowej części zderzaka odcinek (patrz szablon). Ponownie umieścić to co zostało usunięte w punkcie pierwszym. Drąg kuli zostanie umocowany na haku holowniczym przy pomocy jednej śruby M12x65/21.8 i jednej śruby M12x70/26.2 wraz z płytą z gniazdem wtykowym, pierścieniami uszczelniającymi i nakrętkami samozabezpieczającymi się.

Wskazówki:

- Po przejechaniu 1000 km dokręcić wszystkie elementy skręcane.
- Podczas ewentualnych odwierćnięć upewnić się, że w pobliżu nie znajdują się przewody instalacji elektrycznej.
- Wszystkie ubytki powłoki lakierniczej zabezpieczyć przed korozją.
- Należy wyjąć ewentualne plastikowe zasłepki w punktach przyspawanych nakrętek.
- Stosować nakrętki oraz śruby gatunkowe dostarczone w komplecie.
- Utrzymywać kulę czystą, oraz pamiętać o regularnym jej smarowaniu.
- Hak holowniczy zarejestrować w stacji diagnostycznej.

Zastosowanie się do powyższych wskazań gwarantuje Państwu bezpieczeństwo, niezawodność i sprawność naszego wyrobu przez cały okres jego użytkowania.

zelniającymi i nakrętkami samozabezpieczającymi się



Dispositivo di traino tipo: P.C. Brink 3816
Per autoveicoli: Honda Jazz; 2002->
Tipo funzionale:

Classe e tipo di attacco: A50-X
Omologazione: e11 00-3893
Valore D: 5,90 kN
Carico Verticale max. S: 70 kg

Larghezza rimorchiabile per Caravan e T.A.T.S.: 2,45m vedere CARTA di CIRCOLAZIONE VEICOLO (motrice) + 70 cm = ..arrotondare ai 5 cm superiore (vedi D.M.28/05/85)

Massa rimorchiabile: vedi carta di circolazione dell' autoveicolo

Per verificare l'idoneità/ del dispositivo di traino omologato a norma CEE 94/20, all'installazione sulla vettura su cui si intende procedere al montaggio, compilare la seguente formula (se necessario declassare la massa rimorchiabile):

$$D = \frac{T \times C}{T + C} \times 0,00981 = \dots\dots \text{kN}$$

dove: T= Massa Complessiva Max. della motrice (in kg)
C= Massa Rimorchiabile Max. della motrice (in kg)

DA COMPILARE PER IL COLLAUDO

DICHIARAZIONE DI CORRETTO MONTAGGIO: la sottoscritta Ditta dichiara di aver montato in maniera corretta ed in conformità/ alle prescrizioni sia del costruttore del veicolo che del costruttore del dispositivo stesso il seguente dispositivo di attacco meccanico:

tipo:.....

Il dispositivo di attacco sopra indicato è stato installato su autoveicolo

modello:.....

targa:.....

Data:.....

TIMBRO e FIRMA

Si dichiara inoltre di aver informato l'utente del veicolo sull'USO e MANUTENZIONE del dispositivo stesso.



