
Fitting instructions

Make : Volvo

S40-V40; 2000 ->

Type : 3600



- NL Montagehandleiding
- GB Fitting instructions
- D Montageanleitung
- F Instructions de montage
- S Monteringsanvisningar
- DK Montagevejledning
- E Instrucciones de montaje
- I Istruzioni per il montaggio
- PL Instrukcja montażu
- SF Asennusohjeet
- CZ Pokyny k montáži
- H Szerelési útmutató
- RUS Руководство для монтажа

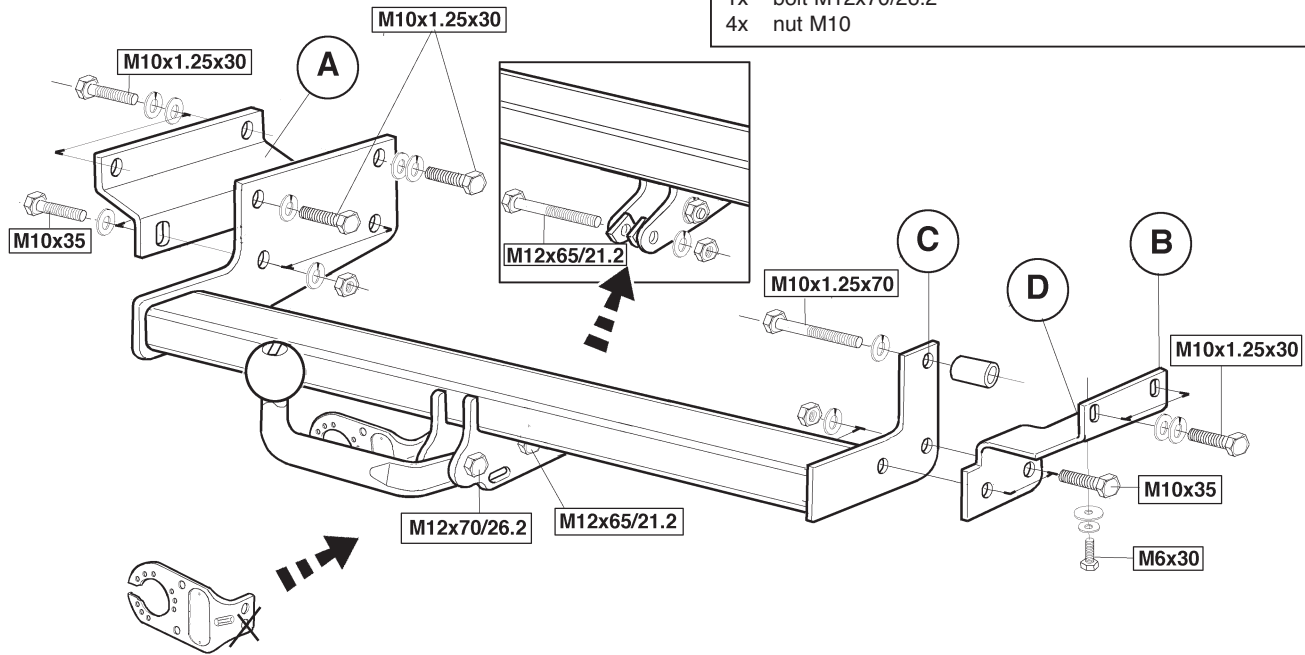
BRiNK[®]

Your perfect fit
brink.eu

FASTENING MEANS:

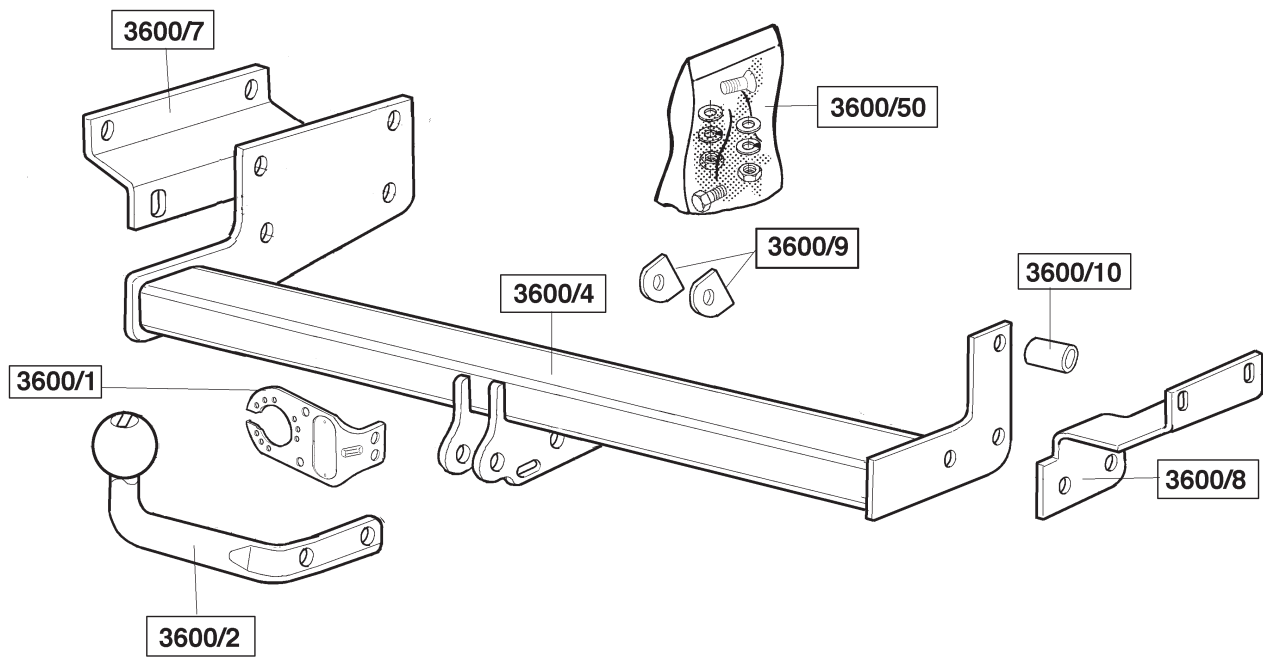
1x bolt M6x30
4x bolt M10x35
6x bolt M10x1.25x30
1x bolt M10x1.25x70
2x bolt M12x65/21.2
1x bolt M12x70/26.2
4x nut M10

3x nut M12 (selflocking)
1x springwasher M6
11x springwasher M10
1x bodywasher (ø25x6.5x1.5)
7x plainwasher M10
3x plainwasher M12
1x spacer ø25x12 L=39mm



Tested in accordance with directives 94/20/EG

© 360070/12-10-2000/1





Koppelingsklasse	: A 50-X
Nr. typegoedkeuring	: e11 00-3049
D- Waarde	: 8.5 kN
Max. massa aanhangwagen	: 1500 kg
Max. verticale last	: 75 kg

MONTAGEHANDLEIDING:

1. Laat de achterste demper zakken. Verwijder indien aanwezig het hittedschild. Zaag overeenkomstig fig.1 een deel aan de onderzijde uit de bumper. Monteer de bevestigingsplaten A en B aan de buitenzijde van het linker- en rechter chassis d.m.v. vier bouten M10x1.25x30 inclusief veer- sluitringen en moeren handvast.
2. Plaats de trekhaak tussen de gemonteerde platen en bevestig deze d.m.v. vier bouten M10x35 inclusief veerringen en moeren handvast. Bevestig de trekhaak links overeenkomstig schets d.m.v. twee bouten M10x1.25x30 inclusief veer-en sluitringen aan het chassis. Bevestig t.p.v. punt C één bout M10x1.25x70 inclusief afstandsbus $\varnothing 25 \times 12$ L=39mm en veering. Bevestig t.p.v. het sleepoog één bout M12x65/21.2 inclusief vulplaatjes, sluitring en zelfborgende moer. Plaats de kogelstang inclusief stekkerplaat overeenkomstig schets en bevestig deze d.m.v. één bout M12x70/26.2 en één bout M12x65/21.2 sluitringen en zelfborgende moeren.
3. Draai alle bouten en moeren overeenkomstig de tabel vast. Herplaats indien van toepassing het hittedschild . Bevestig het hittedschild t.p.v. punt D d.m.v. één bout M6x30 inclusief carrosseriering $\varnothing 25 \times 6.5 \times 1.5$ en veering. Draai deze op moment vast. Indien gat D niet in het hittedschild aanwezig is dient men deze ter plaatse $\varnothing 6.5$ mm te boren. Herplaats de uitlaatdemper.

BELANGRIJK:

- * Voor eventueel noodzakelijke aanpassing(en) "van het voertuig" dient men de dealer te raadplegen.
- * Indien op de bevestigingspunten een bitumen of anti-dreunlaag aanwezig is, dient deze verwijderd te worden.
- * Vergeet de veer- en sluitringen niet.
- * Kwaliteit bouten 8.8 ; moeren 8, of indien anders vermeld in montagehandleiding 10.9 / 10.
- * Voor het max. trekgewicht en de max. toegestane kogeldruk van uw voertuig, dient u uw dealer te raadplegen.
- * Het is aan te bevelen om na ca. 1000 km (gebruik) de boutverbindingen volgens tabel na te trekken of te controleren.
- * Bij het boren dient men er zorg voor te dragen, dat rem- en brandstofleidingen niet worden geraakt.
- * Verwijder "indien aanwezig" de plastic dopjes uit de puntlasmoeren.

Aanhaalmomenten voor bouten en moeren

(8.8):

M6	9.5 Nm
M10	46 Nm
M10x1,25	53 Nm
M12	71 Nm (met zelfborgend moer)



Couplings class	: A 50-X
Approval number	: e11 00-3049
D- Value	: 8.5 kN
Max. trailers dimensions	: 1500 kg
Max. vertical load	: 75 kg

FITTING INSTRUCTIONS:

1. Lower the rearmost silencer. Remove the heat shield, if fitted. Saw a section out of the underside of the bumper as shown in Figure 1. Fit the mounting plates A and B to the outside of the left and right chassis using four M10 x 1.25 x 30 bolts with spring and plain washers and nuts. Tighten up finger-tight.
2. Position the towbar between the plates just fitted and fix with four M10 x 35 bolts with spring washers and nuts. Tighten finger-tight. Fit the towbar to the chassis on the left as shown in the sketch using two M10 x 1.25 x 30 bolts with spring and plain washers. Fit one M10 x 1.25 x 70 bolt with 25 mm dia. X 12, L = 39 mm distance tube and spring washer at point C. Fit one M12 x 65/21.2 bolt with filler plates, plain washer and self-locking nut in the towing eye. Position the ball hitch together with socket plate as shown in the sketch and fix with one M12 x 70/26.2 bolt and one M12 x 65/21.2 bolt with plain washers and self-locking nuts.
3. Tighten all nuts and bolts to the torque shown in the Table. Replace the heat shield, if fitted. Fix the heat shield at point D using one M6 x 30 bolt with 25 mm dia, x 6.5 x 1.5 carroserie washer and spring washer. Tighten up to the relevant torque. If hole D is not in the heat shield, then you will have to drill a 6.5 mm diameter hole at point D. Replace the rear silencer.

NOTE:

- * The dealer should be consulted for possible necessary adjustment(s) "of the vehicle".
- * Remove the insulating material from the contact area of the fitting points.
- * All bolts are quality 8.8 - nuts 8. or when mentioned in fitting instructions 10.9 / 10.
- * Don't forget the spring- and plain washers.
- * Consult your dealer for the maximum tolerated pull weight and ball hitch pressure of your vehicle.
- * It is recommendable to retighten all fixing bolts and nuts after the towbar has been in use for some 1000 km/600 miles.
- * Do not drill through brake-or fuellines.
- * Remove (if present) the plastic caps from the spot welding nuts.

Torque settings for nuts and bolts (8.8):

M6	9.5 Nm
M10	46 Nm
M10x1,25	53 Nm
M12	71 Nm (with self-locking nut)



Kupplungsklasse	: A 50-X
Genehmigungsnr.	: e11 00-3049
D-Wert	: 8.5 kN
Max. Masse Anhänger	: 1500 kg
Stützlast	: 75 kg

MONTAGEANLEITUNG:

1. Den hintersten Auspufftopf herunterlassen. Gegebenenfalls das Hitzeschild entfernen. Gemäß Abb. 1 einen Teil an der Unterseite aus der Stoßstange heraussägen. Die Befestigungsplatten A und B mit Hilfe von vier M10x1.25x30-Schrauben einschließlich Federringen und Muttern halbfest an der Außenseite des linken und rechten Fahrgestells befestigen.
2. Die Anhängervorrichtung zwischen den montierten Platten anlegen und mit Hilfe von vier M10x35-Schrauben einschließlich Federringen und Muttern halbfest befestigen. Die Anhängervorrichtung links gemäß Skizze mit Hilfe von zwei M10x1.25x30-Schrauben einschließlich Federringen und Unterlegscheiben am Fahrgestell befestigen. Bei Punkt C eine M10x1.25x70-Schraube einschließlich Distanzhülse (\emptyset 25x12 L=39 mm) und Federring befestigen. Bei der Abschleppöse eine M12x65/21.2-Schraube einschließlich Füllplatten, Unterlegscheibe und selbstsichernder Mutter befestigen. Die Kugelstange einschließlich Steckerplatte gemäß Skizze anlegen und mit Hilfe einer M12x70/26.2-Schraube und einer M12x65/21.2-Schraube einschließlich Unterlegscheiben und selbstsichernder Muttern befestigen.
3. Alle Schrauben und Muttern gemäß den Angaben in der Tabelle festziehen. Gegebenenfalls das Hitzeschild wieder anbringen. Das Hitzeschild mit Hilfe einer M6x30-Schraube einschließlich Karosserieering (\emptyset 25x6.5x1.5) und Federring bei Punkt D befestigen. Diese laut der Drehmomententabelle festdrehen. Falls Loch D im Hitzschild fehlen sollte, ist dieses dort nachträglich zu bohren (\emptyset 6.5 mm). Den Auspufftopf wieder anbringen.

HINWEISE:

- * Für (eine) eventuell erforderliche Anpassung(en) "des Fahrzeugs" ist der Händler zu Rate zu ziehen.
- * Im Bereich der Anlageflächen muß Unterbodenschutz, Hohlraumkonservierung (Wachs) und Antidröhnmaterial entfernt werden.
- * Vor dem Bohren prüfen, daß keine, dort eventuell vorhandene Leitungen beschädigt werden können.
- * Alle Bohrspäne entfernen und gebohrte Löcher gegen Korrosion schützen.
- * Nur mitgelieferte Schrauben, Federringe und Muttern der vorgeschriebenen Güteklassen verwenden.
- * Alle Befestigungsschrauben nach ca. 1000 km Anhängerbetrieb nachziehen.
- * Die Kupplungskugel ist sauber zu halten und zu fetten.
- * Entfernen Sie "falls vorhanden", die Plastikkappen von den Punktschweißmuttern.
- * Das höchstzulässige Zuggewicht und der erlaubte Kugeldruck Ihres Fahrzeugs Händler zu befragen.

Anzugsdrehmomente für Verschraubungen (8.8):

M6	9.5 Nm
M10	46 Nm
M10x1,25	53 Nm
M12	71 Nm (mit selbstsichernder Mutter)



Catégorie de couple	: A 50-X
No. d'homologation	: e11 00-3049
Valeur D	: 8.5 kN
Masse max. de la remorque	: 1500 kg
Charge verticale max.	: 75 kg

INSTRUCTIONS DE MONTAGE :

1. Laisser descendre le silencieux arrière. Déposer le cas échéant le bouclier thermique. Scier une partie du dessous du pare-chocs conformément à la figure 1. Monter les plaques de fixation A et D du côté extérieur des barres de châssis gauche et droite à l'aide de quatre boulons M10x1,25x30, rondelles de blocage rondelles grower et écrous inclus, sans les serrer.
2. Positionner l'attache-remorque entre les plaques qui ont été montées et la fixer à l'aide de quatre boulons M10x35, rondelles grower et écrous inclus, sans les serrer. Fixer l'attache-remorque à gauche sur le châssis à l'aide de deux boulons M10x1,25x30, rondelles grower et rondelles de blocage incluses, conformément au croquis. Monter à l'emplacement du point C un boulon M10x1,25x70, y compris l'entretoise $\varnothing 25 \times 12 L = 39$ mm et la rondelle grower. À l'emplacement de l'anneau de remorquage, monter un boulon M12x65/21,2 y compris les plaquettes de calage, la rondelle de blocage et les écrous autofreinés. Positionner la barre à rotule ainsi que la prise électrique conformément au croquis et monter cette barre à l'aide d'un boulon M12x70/26,2 et d'un boulon M12x65/21,2 ainsi que les rondelles de blocage et les écrous autofreinés.
3. Serrer tous les boulons et écrous conformément au tableau. Le cas échéant remettre en place le bouclier thermique. Fixer le bouclier thermique à l'emplacement du point D à l'aide d'un boulon M6x30, d'une rondelle de carrossier $\varnothing 25 \times 6,5 \times 1,5$ et d'une rondelle grower. Serrer conformément au couple de serrage indiqué. Si le bouclier thermique ne comporte pas de trou D, il faudra le percer à cet endroit de $\varnothing 6,5$ mm.

Monter le silencieux d'échappement.

REMARQUE:

- * Pour une/des adaptations indispensables sur le véhicule, veuillez consulter le concessionnaire.
- * Enlever la couche de bitume ou d'anti-tremblement qui recouvre éventuellement les points de fixation.
- * Ne pas oublier les rondelles Grower et les rondelles de blocage.
- * Qualité de boulons 8.8; écrous 8, ou si indiqué autrement dans les instructions de montage 10.9/10.
- * Pour connaître le poids de traction maximum et le poids en flèche sur la rotule autorisée du véhicule, veuillez consulter votre concessionnaire.
- * Un contrôle de la boulonnerie doit être effectué après les 1000 premiers kilomètres de remorquage.
- * Veiller en perçant à ne pas endommager les conduites de frein et de carburant.
- * Retirer "si présents" les embouts en plastique des écrous de soudure par point.

Moment de serrage des boulons et écrous (8.8):

M6	9.5 Nm
M10	46 Nm
M10x1,25	53 Nm
M12	71 Nm (avec écrou à autoverrouillage)



Koblingsklasse	: A 50-X
Godkendelsenr.	: e11 00-3049
D- værdi	: 8.5 kN
Maximassa slæpvagn	: 1500 kg
Max. vertikal last	: 75 kg

MONTERINGSANVISNINGAR:

1. Sänk den bakersta dämparen. Ta bort värmeskölden om den finns. Såga ut en del av kofångarens undersida enligt fig.1. Montera fästplattorna A och B handfast på det vänstra och högra chassits utsida med hjälp av fyra bultar M10x1,25x30 inklusive fjäderändbrickor och muttrar.
2. Placera dragkroken mellan de monterade plattorna och fäst dessa handfast med hjälp av fyra bultar M10x35 inklusive fjäderbrickor och muttrar. Fäst dragkroken till vänster på chassit enligt skissen, med hjälp av två bultar M10x1,25x30 inklusive fjäder- och ändbrickor. Fäst en bult M10x1,25x70 inklusive avståndsbussning $\varnothing 25 \times 12$ L=39 mm och fjäderbricka vid punkt C. Fäst en bult M12x65/21,2, inklusive fyllnadsplattor, ändbricka och självspärrande mutter i bogseringsöglan. Placera kulstången inklusive kontaktplatta enligt skissen och fäst den med en bult M12x70/26,2 och en bult M12x65/21,2, ändringar och självspärrande muttrar.
3. Dra åt alla bultar och muttrar i enlighet med tabellen. Sätt tillbaka värmeskölden om en sådan tagits bort. Fäst värmeskölden vid punkt D med hjälp av en bult M6x30 inklusive karrosseribricka $\varnothing 25 \times 6,5 \times 1,5$ och fjäderbricka. Dra åt dem enligt vridmomentet. Om inget hål D finns i värmeskölden ska det borras upp $\varnothing 6,5$ mm. Placera ljuddämparen.

OBS:

- * Kontakta återförsäljaren om fordonet eventuellt bör modifieras.
- * Om det finns ett bitumen- eller stötdämpande lager vid kontaktytor skall detta avlägsnas.
- * Glöm inte fjäder- och planbrickor.
- * Kvalitet skruvar 8.8; muttrar 8, eller om något annat anges i monteringsanvisningen 10.9/10.
- * Kontakta din återförsäljare för ditt fordon's max. dragvikt och tillåtna kult-ryck.
- * Vi rekommenderar att se efter eller kontrollera skruvförbanden enligt tabellen efter (ett bruk av) ca 1000 km.
- * Vid borring skall man se till att broms- och bränsleledningarna inte skadas.
- * Avlägsna de små plastlocken - om dessa finns - från punktsvetsmuttrarna.

Åtdragningsmoment för skruvar och muttrar (8.8):

M6	9.5 Nm
M10	46 Nm
M10x1,25	53 Nm
M12	71 Nm (med självsäkrande mutter)



Kopplingsklass	: A 50-X
Typgodkännande nr.	: e11 00-3049
D- värde	: 8.5 kN
Max. totalvægt trailer	: 1500 kg
Max. vertikale belastning	: 75 kg

MONTERINGSVEJLEDNING:

1. Løs den bageste lyddæmper. Fjern varmeskjoldet, hvis dette er tilstede. Sav - ifølge fig. 1 - et stykke ud på undersiden af kofangeren. Monter montagepladerne A og B manuelt på ydersiden af det venstre og højre chassis med fire bolte M10x1,25x30 inklusiv planskiver og møtrikker.
2. Anbring anhængertrækket imellem de monterede plader og monter dette manuelt med fire bolte M10x35 inklusiv fjederskiver og møtrikker. Monter - ifølge tegning - anhængertrækket i chassissets venstre side med to bolte M10x1,25x30 inklusiv plan- og fjederskiver. Monter ved punktet C en M10x1,25x70 bolt inklusiv afstandsrør $\varnothing 25 \times 12 L=39$ mm og fjederskive. Monter - på slæbeøjets plads - en M12x65/21,2 bolt inklusiv udfyldningsplader, planskive og selvlåsende møtrik. Anbring kuglestangen inklusiv kontaktplade ifølge tegning og monter denne med en bolt M12x70/26,2 og en bolt M12x65/21,2 inklusiv planskiver og selvlåsende møtrikker.
3. Spænd alle bolte og møtrikker ifølge tabellen. Monter varmeskjoldet, hvis dette er tilstede. Monter varmeskjoldet ved punktet D med en bolt M6x30 inklusiv karrosseriring $\varnothing 25 \times 6,5 \times 1,5$ og fjederskive. Spænd med det rette torsionsmoment. Hvis der ikke er noget hul D i varmeskjoldet, bores dette $\varnothing 6,5$ mm. Anbring udstødningens lyddæmper.

BEMÆRK:

- * Kontakt forhandleren i forbindelse med eventuelle påkrævede ændring(er) på køretøjet.
- * Undervognsbehandlingen skal fjernes de steder hvor trækket ligger an mod bilen.
- * Efter montering af træk forsegles undervogns-behandlingen omkring anlægsstederne.
- * Brink træk er fremstillet i henhold til bilfabrikanternes foreskrifter.
- * Brink træk skal boltes fast, svejsning må ikke forekomme.
- * Husk fjeder- og planskiver.
- * Kontakt Deres forhandler for oplysninger om den maksimale trækraft og det tilladte kugletryk.
- * Kugelbolten er ISO Std. 1103
- * Anbefalet : Efter ca. 1000 km, efterspænd bolte og møtrikker
- * Fjern plasticpropperne "om de findes" fra de punktsvejsede møtrikker.

DENNE MONTERINGSVEJLEDNING SKAL MEDBRINGES VED SYN.

Spændingsmoment for bolte og møtrikker (8.8):

M6	9,5 Nm
M10	46 Nm
M10x1,25	53 Nm
M12	71 Nm (med selvlåsende møtrik)



Clase de acoplamiento	: A 50-X
No. de aprobación de tipo	: e11 00-3049
Valor D	: 8.5 kN
Masa máxima del remolque	: 1500 kg
Carga vertical	: 75 kg

INSTRUCCIONES DE MONTAJE:

1. Bajar el parachoques trasero. Retirar si presente el escudo térmico. Serrar de acuerdo con la fig. 1 una parte del lado inferior del parachoques. Montar las placas de sujeción A y B en el lado exterior del chasis izquierdo y derecho por medio de cuatro tornillos M10x1.25x30 inclusive arandelas grover, planas y tuercas, sin apretar del todo.
2. Situar el gancho de remolque entre las placas montadas y fijarlo por medio de cuatro tornillos M10x35 inclusive arandelas grover y tuercas, sin apretar del todo. Fijar en el chasis el gancho de remolque a la izquierda de acuerdo con el croquis por medio de dos tornillos M10x1.25x30 inclusive arandelas grover y planas. Fijar a la altura del punto C un tornillo M10x1.25x70 inclusive tubo distanciador Ø25x12 L=39mm y arandela grover. Fijar a la altura del anillo de enganche un tornillo M12x65/21.2 inclusive placas espaciadoras, arandela plana y tuerca de seguridad. Colocar la bola inclusive placa enchufe como indicado en el croquis y fijarla con un tornillo M12x70/26.2 y un tornillo M12x65/21.2, arandelas planas y tuercas de seguridad.
3. Apretar todos los tornillos y tuercas según los puntos indicados en la tabla. Volver a poner, en su caso, el escudo térmico. Fijar el escudo térmico a la altura del punto D por medio de un tornillo M6x30 inclusive anillo de carrocería Ø25x6.5x1.5 y arandela grover. Apretarlo observando su punto. Si el orificio D no está presente en el escudo térmico, será preciso taladrarlo in situ Ø6.5mm. Colocar el amortiguador del tubo de escape.

N.B.:

- * Para (una) eventual(es) adaptación(es) 'del vehículo' consúltese al concesionario.
- * Si en los puntos de fijación hay una capa de betún o anti-choque hay que quitarla.
- * No se olvide de las arandelas normales y de muelle.
- * Clase de pernos 8.8; tuercas 8, si se menciona de otro modo en la instrucción de montaje 10.9/10.
- * Consulte a su concesionario para el peso máximo de tracción y la presión de la bola admitida de su vehículo.
- * Se recomienda después de aprox. 1000 km. (de uso) que se verifique o controle la unión de pernos, según el cuadro.
- * Retirar, si presentes, los capuchones de plástico de las tuercas de soldadura por punto.

Momentos de presión para tornillos y tuercas (8.8):

M6	9.5 Nm
M10	46 Nm
M10x1,25	53 Nm
M12	71 Nm (para tuerca de seguridad)



Classe di accoppiamento	: A 50-X
No. approvazione del tipo	: e11 00-3049
Valore D	: 8.5 kN
Massa rim max.	: 1500 kg
Carico max. sulla sfera	: 75 kg

ISTRUZIONI PER IL MONTAGGIO:

1. Fare scendere l'ammortizzatore posteriore. Rimuovere la protezione termica, se presente. Segare via una parte dalla base del paraurti, come indicato in fig. 1. Montare i pannelli di fissaggio A e B all'esterno dei montanti destro e sinistro del telaio, mediante quattro bulloni M10x1.25x30, completi di rondelle e dadi. Avvitare i dadi manualmente.
2. Posizionare il gancio traino tra i pannelli e fissarlo mediante quattro bulloni M10x35, completi di rondelle elastiche e dadi. Avvitare i dadi manualmente. Fissare il gancio traino, a sinistra, al telaio mediante due bulloni M10x1.25x30, completi di rondelle e rondelle elastiche, come indicato nel disegno. Inserire un bullone M10x1.25x70, completo di busso-la distanziatrice $\varnothing 25 \times 12$ L=39mm e rondella elastica, a livello del punto C. Inserire un bullone M12x65/21.2, completo di piastrine di riempimento, rondella e dado autobloccante, nel foro dell'anello di traino. Posizionare l'asta della sfera con la piastra di contatto, come indicato nel disegno, e fissarli mediante un bullone M12x70/26.2 ed un bullone M12x65/21.2, completi di rondelle e dadi autobloccanti.
3. Serrare tutti i dadi e bulloni alle coppie di serraggio indicate in tabella. Rimontare la protezione termica, se presente. Fissare la protezione termica inserendo un bullone M6x30, completo di rondella di carrozzeria $\varnothing 25 \times 6.5 \times 1.5$ e rondella elastica, a livello del punto D. Serrare il bullone alla coppia indicata. Se la protezione termica non presenta il foro D, è necessario praticarlo con una punta da $\varnothing 6.5$ mm. Attaccare nuovamente l'ammortizzatore.

N.B.

- * Per eventuali necessari adattamenti "del veicolo" si consiglia di consultare il fornitore.
- * Rimuovere lo strato di materiale isolante dai punti d'attacco.
- * Qualità dei bulloni 8.8 - dadi 8 salvo altre istruzioni (vedi istr. di montaggio 10.9/10).
- * Non dimenticare di interporre le apposite rondelle.
- * Per il peso complessivo trainabile della Vostra vettura, consultate il Vostro rivenditore autorizzato.
- * È consigliabile controllare e riserrare la bulloneria dopo circa 1000 km (di uso del gancio).
- * Praticando i fori, prestare attenzione e non danneggiare i cavi del freno e del carburante.
- * Rimuovere, se presenti, i coperchietti in plastica dai dadi di saldatura per punto.

Coppia di serraggio per viti e dadi (8.8):

M6	9.5 Nm
M10	46 Nm
M10x1,25	53 Nm
M12	71 Nm (dadi autobloccanti)



Istruzioni da conservare

Dispositivo di traino tipo: Brink 3600
Per autoveicoli: Volvo S40 V40 ; 2000->
Tipo funzionale:
Classe e tipo di attacco: A50-X
Approvazione N.: e11 00-3049
Valore D: 8.5 kN
Carico max. verticale S: 75 kg
Larghezza rimorchiabile: Per il triano di caravans o TATS e'
consentita una larghezza di 2.50 m
vedì carta di circolazione dell' autoveicolo
Massa rimorchiabile:

DICHIARAZIONE DI CORRETTO

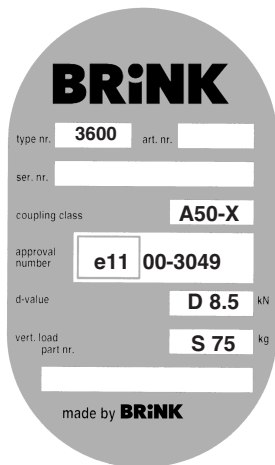
MONTAGGIO.....li.....

Si dichiara che il dispositivo di attacco tipo.....

In fede è stato installato sull' auto veicolo.....

.....targa.....

in conformità alle prescrizioni sia del costruttore del veicolo che del costruttore del dispositivo stesso.





Klasa urządzenia sprzęgającego	: A 50-X
Numer badania	: e11 00-3049
Wartosc-D	: 8.5 kN
Dopuszczalny uciag zWD	: 1500 kg
Nacisk na kule	: 75 kg

INSTRUKCJA MONTAŻU.

1. Opuścić ostatni wydech. Jeśli znajduje się osłona cieplna należy ją zdemontować. Stosując się do rys.1 należy od spodu zderzaka wykonać podcięcie w zderzaku. Płyty mocujące A i B umieścić z prawej oraz lewej strony podłużnicy po zewnętrznej stronie, a następnie dokręcić wstępnie za pomocą czterech śrub M10x1.25x30 wraz z podkładkami płaskimi sprężynowymi i nakrętkami.
2. Belkę haka holowniczego umieścić pomiędzy płytami a następnie skrócić wstępnie za pomocą czterech śrub M10x35 stosując przy tym podkładki sprężynowe oraz nakrętki. Hak holowniczy skrócić z lewej strony według rysunku ogólnego do podłużnicy za pomocą dwóch śrub M10x1.25x30 wraz z podkładkami sprężynowymi i płaskimi. W punkcie C zastosować jedną śrubę M10x1.25x70 wraz z tulejką dystansową (ø25x12L=39mm) i podkładką sprężynową, a następnie całość skrócić. Przy uchwycie do holowania zastosować jedną śrubę M12x65/21.2 wraz z płytą wypełniającą, podkładką płaską oraz nakrętką samo kontrującą, całość skrócić. Kulę haka holowniczego skrócić wraz z podstawą pod gniazdo według rysunku ogólnego za pomocą dwóch śrub o wymiarach M12x70/26.2 i M12x65/21.2 wraz z podkładkami płaskimi i nakrętkami samo kontrującymi.
3. Wszystkie śruby i nakrętki dokręcić z odpowiednim momentem obrotowym podanym poniżej w tabeli .Osłonę cieplną ponownie zamontować w punkcie D za pomocą jednej śruby M6x30 wraz z pierścieniem nadwozia(ø25x6.5x1.5) i podkładką sprężynową. Całość dokręcić z odpowiednim momentem obrotowym podanym poniżej w tabeli. W przypadku braku otworu D w osłonie cieplnej należy, dodatkowo

wykonać otwór (ø 6.5mm). Wydech ponownie zamocować.

Wskazówki:

- Po przejechaniu 1000 km dokręcić wszystkie elementy skręcane.
- Podczas ewentualnych odwrotów upewnić się czy w pobliżu nie znajdują się przewody instalacji elektrycznej.
- Wszystkie ubytki powłoki lakierniczej zabezpieczyć przed korozją.
- Należy wyjąć ewentualne plastikowe zasłepki w punktach przyspawanych nakrętek.
- Stosować nakrętki oraz śruby gatunkowe dostarczone w komplecie.
- Utrzymywać kulę w czystości, oraz pamiętać o regularnym jej smarowaniu.
- Hak holowniczy zarejestrować w stacji diagnostycznej.

Zastosowanie się do powyższych wskazań gwarantuje Państwu bezpieczeństwo, niezawodność i sprawność naszego wyrobu przez cały okres jego użytkowania.

Momenty obrotowe dla dokręcania śrub i nakrętek (8.8):

M6	9.5 Nm
M10	46 Nm
M10x1,25	53 Nm
M12	71 Nm (dla nakrętek samo kontrujących)

