
Fitting instructions

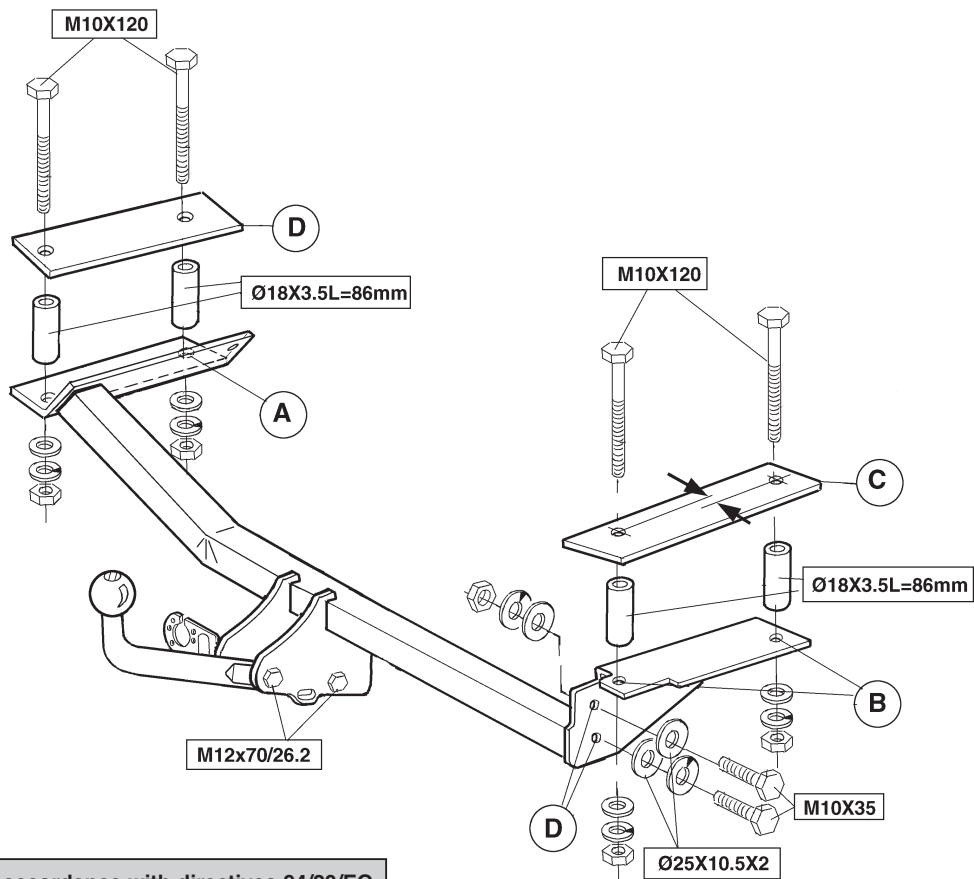
Make : Opel

Astra Wagon; 1998->

Type : 3000

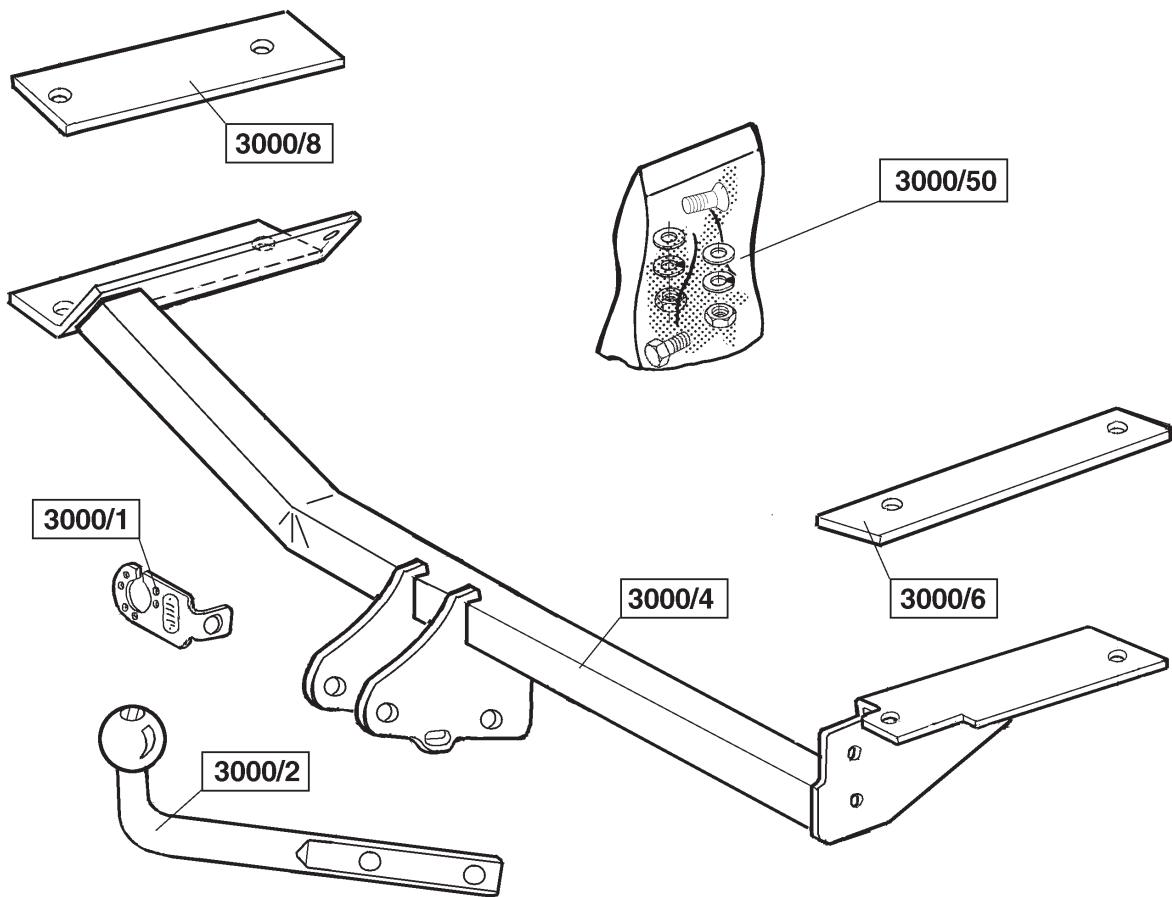


- NL Montagehandleiding
- GB Fitting instructions
- D Montageanleitung
- F Instructions de montage
- S Monteringsanvisningar
- DK Montagevejledning
- E Instrucciones de montaje
- I Istruzioni per il montaggio
- PL Instrukcja montażu
- SF Asennusohjeet
- CZ Pokyny k montáži
- H Szerelési útmutató
- RUS Руководство для монтажа



- FASTENING MEANS:**
- 2x bolt M10x35
 - 4x bolt M10x120
 - 2x bolt M12x70/26.2
 - 5x nut M10
 - 2x self-locking nut M12
 - 6x spring washer M10
 - 5x plain washer M10
 - 2x plain washer M12
 - 2x plain washer $\varnothing 25 \times 10.5 \times 4$
 - 4x spacer $\varnothing 18 \times 3.5 \text{ L} = 86 \text{ mm}$

Tested in accordance with directives 94/20/EG





Koppelingsklasse	: A 50-X
Nr. typegoedkeuring	: e11 00-1340
D- Waarde	: 8,5 kN
Max. massa aanhangwagen	: 1500 kg
Max. verticale last	: 75 kg

MONTAGEHANDLEIDING:

1. Maak de kofferbodem vrij en boor t.p.v de deukjes "in de bodemvloer" welke corresponderen met de gaten A en B \varnothing 11mm door de bodemvloer. Let op aan de rechterkant bevindt zich een leiding op het chassis. Vergroot de zojuist geboorde gaten in de bodemvloer tot \varnothing 18mm.
2. Steek de M10x120 bouten door de gaten in de contraplatten C en D. Schuif de afstandsbusen over de draadeinden en breng het geheel in de kofferbak aan. Plaats de trekhaak en bevestig deze d.m.v. vier moeren M10 inclusief veer- en sluitringen. Denk rechts om de leiding. Bevestig t.p.v. de punten D twee bouten M10x35 inclusief carrosserie-, veerringen, sluitringen en moeren.
3. De kogelstang wordt d.m.v. twee bouten M12x70/26.2 inclusief stekkerplaat, sluitringen en zelfborgende moeren aan de trekhaak gemonteerd. Draai alle bouten en moeren overeenkomstig de tabel vast.

BELANGRIJK:

- * Voor eventueel noodzakelijke aanpassing(en) "van het voertuig" dient men de dealer te raadplegen.
- * Indien op de bevestigingspunten een bitumen of anti-dreunlaag aanwezig is, dient deze verwijderd te worden.
- * Vergeet de veer- en sluitringen niet.
- * Kwaliteit bouten 8.8 ; moeren 8, of indien anders vermeld in montagehandleiding 10.9 / 10.
- * Voor het max. trekgewicht en de max. toegestane kogeldruk van uw voertuig, dient u uw dealer te raadplegen.
- * Het is aan te bevelen om na ca. 1000 km (gebruik) de boutverbindingen volgens tabel na te trekken of te controleren.
- * Bij het boren dient men er zorg voor te dragen, dat rem- en brandstofleidingen niet worden geraakt.
- * Verwijder "indien aanwezig" de plastic dopjes uit de puntlasmoeren.

Aanhaalmomenten voor bouten en moeren (8.8):

M10	46 Nm	
M12	79 Nm	71 Nm (met zelfborgende moer)



Couplings class	: A 50-X
Approval number	: e11 00-1340
D- Value	: 8,5 kN
Max. trailers dimensions	: 1500 kg
Max. vertical load	: 75 kg

FITTING INSTRUCTIONS

1. Clear the boot floor and drill 11 mm. diameter holes through the indentations in the floor which correspond with holes A and B. Take care! there is a wire in the chassis on the right-hand side. Increase the size of these holes to 18 mm. diameter.
2. Push the M10 x 120 bolts through the holes in back plates C and D. Slide the spacers over the threaded ends and fit the assembly in the boot. Position the towbar and fix with four M10 bolts with spring washers and plain washers. Remember the wire on the right. At points D, fit two M10 x 35 bolts with body washers, spring washers, plain washers and nuts.
3. The ball hitch is fitted to the towbar with two M12x70/26.2 bolts together with socket plate, plain washers and self-locking nuts. Tighten all nuts and bolts to the torque shown in the Table. Replace the parts removed in Point 1.

NOTE:

- * The dealer should be consulted for possible necessary adjustment(s) "of the vehicle".
- * Remove the insulating material from the contact area of the fitting points.
- * All bolts are quality 8.8 - nuts 8. or when mentioned in fitting instructions 10.9 / 10.
- * Don't forget the spring- and plain washers.
- * Consult your dealer for the maximum tolerated pull weight and ball hitch pressure of your vehicle.
- * It is recommendable to retighten all fixing bolts and nuts after the towbar has been in use for some 1000 km/600 miles.
- * Do not drill through brake-or fuellines.
- * Remove (if present) the plastic caps from the spot welding nuts.

Torque settings for nuts and bolts (8.8):

M10	46 Nm	
M12	79 Nm	71 Nm (with self-locking nut)



Kupplungsklasse	: A 50-X
Genehmigungsnr.	: e11 00-1340
D-Wert	: 8,5 kN
Max. Masse Anhänger	: 1500 kg
Stützlast	: 75 kg

MONTAGEANLEITUNG:

1. Den Kofferraumboden freimachen und bei den Einbuchtungen "im Bodenblech", die mit den Löchern A und B korrespondieren, Löcher bohren (ø11 mm). Achtung, an der rechten Seite befindet sich am Fahrgestell eine Leitung. Die soeben gebohrten Löcher im Bodenblech auf ø18 mm erweitern.
2. Die M10x120-Schrauben durch die Löcher in die Gegenplatten C und D stecken. Die Distanzhülsen über die Gewinde schieben und das Ganze im Kofferraum anbringen. Die Kupplungskugel mit Halterung anlegen und mit Hilfe von vier M10-Schrauben einschließlich Federringen und Unterlegscheiben befestigen. Rechts auf die Leitung achten. Bei den Punkten D zwei M10x35-Schrauben einschließlich Karoseriescheiben, Federringen, Unterlegscheiben und Muttern befestigen.
3. Die Kugelstange wird mit Hilfe von zwei M12x70/26.2-Schrauben einschließlich Steckerplatte, Unterlegscheiben und selbstsichernder Muttern an die Kupplungskugel mit Halterung montiert. Alle Schrauben und Muttern gemäß den Angaben in der Tabelle festdrehen. Das unter Punkt 1 Entfernte wieder anbringen.

HINWEISE:

- * Für (eine) eventuell erforderliche Anpassung(en) "des Fahrzeugs" ist der Händler zu Rate zu ziehen.
- * Im Bereich der Anlageflächen muß Unterbodenschutz, Holraumkonservierung (Wachs) und Antidröhnmaterial entfernt werden.
- * Vor dem Bohren prüfen, daß keine, dort eventuell vorhandene Leitungen beschädigt werden können.
- * Alle Bohrspäne entfernen und gebohrte Löcher gegen Korrosion schützen.
- * Nur mitgelieferte Schrauben, Federringe und Muttern der vorgeschriebenen Güteklassen verwenden.
- * Alle Befestigungsschrauben nach ca. 1000 km Anhängerbetrieb nachziehen.
- * Die Kupplungskugel ist sauber zu halten und zu fetten.
- * Entfernen Sie "falls vorhanden", die Plastikkappen von den Punktschweißmuttern.
- * Für das höchstzulässige Zuggewicht und den erlaubten Kugeldruck Ihres Fahrzeugs ist Ihr Kfz-Händler zu befragen.

Anzugsdrehmomente für Verschraubungen 8.8):

M10	46 Nm	
M12	79 Nm	71 Nm (mit selbstsichernder Mutter)



Catégorie de couple	: A 50-X
No. d'homologation	: e11 00-1340
Valeur D	: 8,5 kN
Masse max. de la remorque	: 1500 kg
Charge verticale max.	: 75 kg

INSTRUCTIONS DE MONTAGE:

1. Dégager le fond du coffre et percer à l'emplacement des encoches du plancher du fond les points correspondant aux trous A et B de $\varnothing 11$ mm à travers le plancher du fond. Attention : à droite il y a un tuyau sur le châssis. Aléser jusqu'à $\varnothing 18$ mm les trous venant d'être percés dans le plancher du fond.
2. Introduire les boulons M10x120 dans les trous situés dans les contreplaques C et D. Faire glisser les entretoises par dessus les embouts filetés et monter l'ensemble dans le coffre. Positionner l'attache-remorque et la fixer à l'aide de quatre écrous M10, rondelles grower et de blocage incluses. Penser au tuyau qui se trouve à droite. Monter à l'emplacement des points D deux boulons M10x35, les rondelles de carrossier, rondelles grower, et de blocage et écrous inclus.
3. La barre à rotule est montée sur l'attache-remorque à l'aide de deux boulons M12x70/26.2, y compris la prise électrique, les rondelles de blocage et les écrous autofreinés. Serrer tous les boulons et écrous conformément au tableau. Remettre en place les pièces déposées au point 1.

REMARQUE:

- * Pour une/des adaptations indispensables sur le véhicule, veuillez consulter le concessionnaire.
- * Enlever la couche de bitume ou d'anti-tremblement qui recouvre éventuellement les points de fixation.
- * Ne pas oublier les rondelles Grower et les rondelles de blocage.
- * Qualité de boulons 8.8; écrous 8, ou si indiqué autrement dans les instructions de montage 10.9/10.
- * Pour connaître le poids de traction maximum et la pression sur la rotule autorisée du véhicule, veuillez consulter votre concessionnaire.
- * Un contrôle de la boulonnerie doit être effectué après les 1000 premiers kilomètres de remorquage.
- * Veiller en perçant à ne pas endommager les conduites de frein et de carburant.
- * Retirer "si présents" les embouts en plastique des écrous de soudure par point.

Moment de serrage des boulons et écrous (8.8):

M10	46 Nm	
M12	79 Nm	71 Nm (avec écrou à autoverrouillage)



Koblingsklasse	: A 50-X
Godkendelsenr.	: e11 00-1340
D- værdi	: 8,5 kN
Maximassa slæpvagn	: 1500 kg
Max. vertikal last	: 75 kg

MONTERINGSANVISNING:

1. Frigör bagageutrymmets golv och borra igenom det $\varnothing 11$ mm vid de små inbucklingarna "i golvplattan" som korresponderar med hålen A och B.
Obs: På höger sida finns en ledning på chassit. Förstora de nyss borrade hålen i golvplattan till $\varnothing 18$ mm.
2. Skjut skruvarna M10x120 genom hålen i motbrickorna C och D. Skjut distanshylsorna över gängändarna och placera det hela i bagageutrymmet. Placera dragkroken och fäst den med fyra muttrar M10 inklusive fjäder- och planbrickor. Se till att ledningen på höger sida inte skadas. Fäst två skruvar M10x35 inklusive karosseribrickor, fjäderbrickor, planbrickor och muttrar på punkterna D.
3. Kulan monteras vid dragkroken med två skruvar M12x70/26.2 inklusive kontakthållare, planbrickor och självlåsande muttrar. Momentdrag samtliga skruvar och muttrar enligt tabellen. Sätt tillbaka de delar som demonterades under punkt 1.

OBS:

- * Kontakta återförsäljaren om fordonet eventuellt bör modifieras.
- * Om det finns ett bitumen- eller stötdämpande lager vid kontaktytor skall detta avlägsnas.
- * Glöm inte fjäder- och planbrickor.
- * Kvalitet skruvar 8.8; muttrar 8, eller om något annat anges i monteringsanvisningen 10.9/10.
- * Kontakta din återförsäljare för ditt fordons max. dragvikt och tillåtna kulttryck.
- * Vi rekommenderar att se efter eller kontrollera skruvförbanden enligt tabellen efter (ett bruk av) ca 1000 km.
- * Vid borrning skall man se till att broms- och bränsleledningarna inte skadas.
- * Avlägsna de små plastlocken - om dessa finns - från punktsvetsmuttrarna.

Åtdragningsmoment för skruvar och muttrar (8.8):

M10	46 Nm	
M12	79 Nm	71 Nm (med självsäkrande mutter)



Kopplingsklass	: A 50-X
Typgodkännande nr.	: e11 00-1340
D- värde	: 8,5 kN
Max. totalvægt trailer	: 1500 kg
Max. vertikale belastning	: 75 kg

MONTERINGSVEJLEDNING.

1. Ryd bunden i bagagerummet og bor $\varnothing 11$ mm gennem bunden ved markeringerne, der svarer til hullerne A og B..Obs! Vær opmærksom på ledningen på højre side af chassiset. Bor de netop borede huller i bunden op til $\varnothing 18$ mm.
2. Stik M10x120 boltene gennem hullerne i spændpladerne C og D. Skub afstandsrorene over gevindene og placer helheden i bagagerummet. Anbring anhængertrækket og monter dette med fire møtrikker M10 inklusiv plan- og fjederskiver. Tænk på ledningen i højre side. Monter to bolte M10x35 inklusiv plan- og fjederskiver karosseriringe og møtrikker ved punkterne D.
3. Kuglestangen monteres med to M12x70/26.2 bolte inklusiv kontaktplade, planskiver og selvlåsende møtrikker på anhængertrækket. Spænd alle bolte og møtrikker ifølge tabellen. Monter de dele, der blev fjernet under punkt 1.

BEMÆRK:

- * Kontakt forhandleren i forbindelse med eventuelle påkrævede ændring(er) på køretøjet.
- * Undervognsbehandlingen skal fjernes de steder hvor trækket ligger an mod bilen.
- * Efter montering af træk forsegles undervogns-behandlingen omkring anlægsstederne.
- * Brink træk er fremstillet i henhold til bilfabrikanternes foreskrifter.
- * Brink træk skal boltes fast, svejsning må ikke forekomme.
- * Husk fjeder- og planskiver.
- * Kontakt Deres forhandler for oplysninger om den maksimale trækraft og det tilladte kugletryk.
- * Kugelbolten er ISO Std. 1103
- * Anbefalet : Efter ca. 1000 km, efterspænd bolte og møtrikker
- * Fjern plasticpropperne "om de findes" fra de punktsvejsede møtrikker.

DENNE MONTERINGSVEJLEDNING SKAL MEDBRINGES VED SYN.

Spændingsmoment for bolte og møtrikker (8.8):

M10	46 Nm	
M12	79 Nm	71 Nm (med selvlåsende møtrik)



Clase de acoplamiento	: A 50-X
No. de aprobación de tipo	: e11 00-1340
Valor D	: 8,5 kN
Masa máxima del remolque	: 1500 kg
Carga vertical	: 75 kg

INSTRUCCIONES DE MONTAJE:

1. Despejar el fondo del maletero y taladrar $\varnothing 11\text{mm}$ atravesando el suelo a la altura de las depresiones en el suelo que corresponden con los orificios A y B..Atención: a la derecha se encuentra un tubo en el chasis. Agrandar los orificios que se acaban de taladrar en el suelo hasta $\varnothing 18\text{mm}$.
2. Introducir los tornillos M10x120 en los orificios de las contraplacas C y D. Encajar los tubos distanciadores sobre las roscas y montar el conjunto dentro del maletero. Colocar el gancho de remolque y fijarlo con cuatro tuercas M10 inclusive arandelas grover y planas. Preste atención al tubo a la derecha. Fijar a la altura de los puntos D dos tornillos M10x35 inclusive las de carrocería, arandelas grover y planas y tuercas.
3. La bola se monta en el gancho de remolque con dos tornillos M12x70/26.2 inclusive placa enchufe, arandelas planas y tuercas de seguridad. Apretar todos los tornillos y tuercas según indica la tabla. Volver a colocar lo retirado bajo punto uno.

N.B.:

- * Para (una) eventual(es) adaptación(es) 'del vehículo' consúltese al concesionario.
- * Si en los puntos de fijación hay una capa de betún o anti-choque hay que quitarla.
- * No se olvide de las arandelas normales y de muelle.
- * Clase de pernos 8.8; tuercas 8, si se menciona de otro modo en la instrucción de montaje 10.9/10.
- * Consulte a su concesionario para el peso máximo de tracción y la presión de la bola admitida de su vehículo.
- * Se recomienda después de aprox. 1000 km. (de uso) que se verifique o controle la unión de pernos, según el cuadro.
- * Retirar, si presentes, los capuchones de plástico de las tuercas de soldadura por punto.

Momentos de presión para tornillos y tuercas (8.8):

M10	46 Nm	
M12	79 Nm	71 Nm (para tuerca de seguridad)

