
Fitting instructions

Make : Peugeot

406 Limousine; 1995 ->

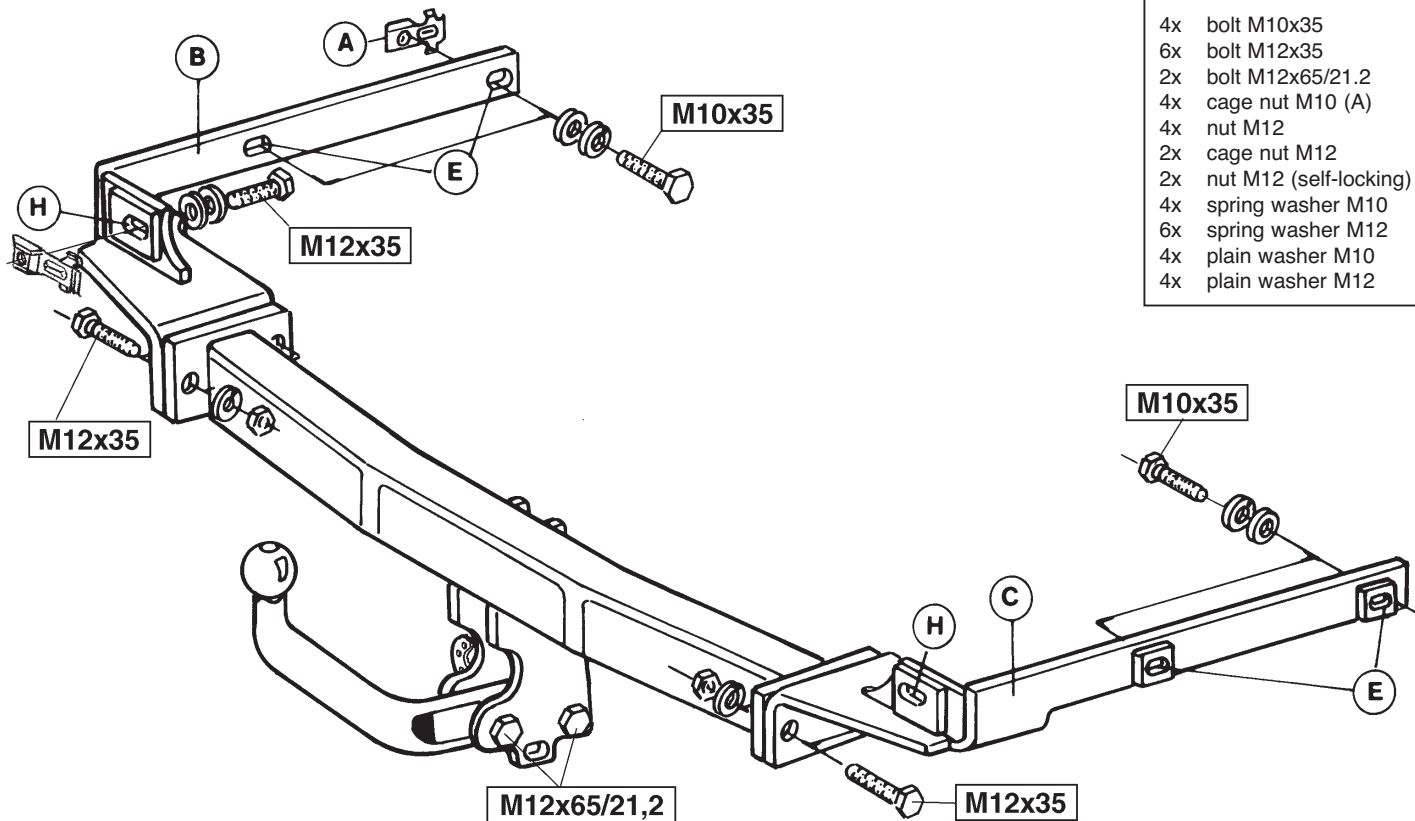
Type : 2786



- NL Montagehandleiding
- GB Fitting instructions
- D Montageanleitung
- F Instructions de montage
- S Monteringsanvisningar
- DK Montagevejledning
- E Instrucciones de montaje
- I Istruzioni per il montaggio
- PL Instrukcja montażu
- SF Asennusohjeet
- CZ Pokyny k montáži
- H Szerelési útmutató
- RUS Руководство для монтажа

BRiNK®

Your perfect fit
brink.eu

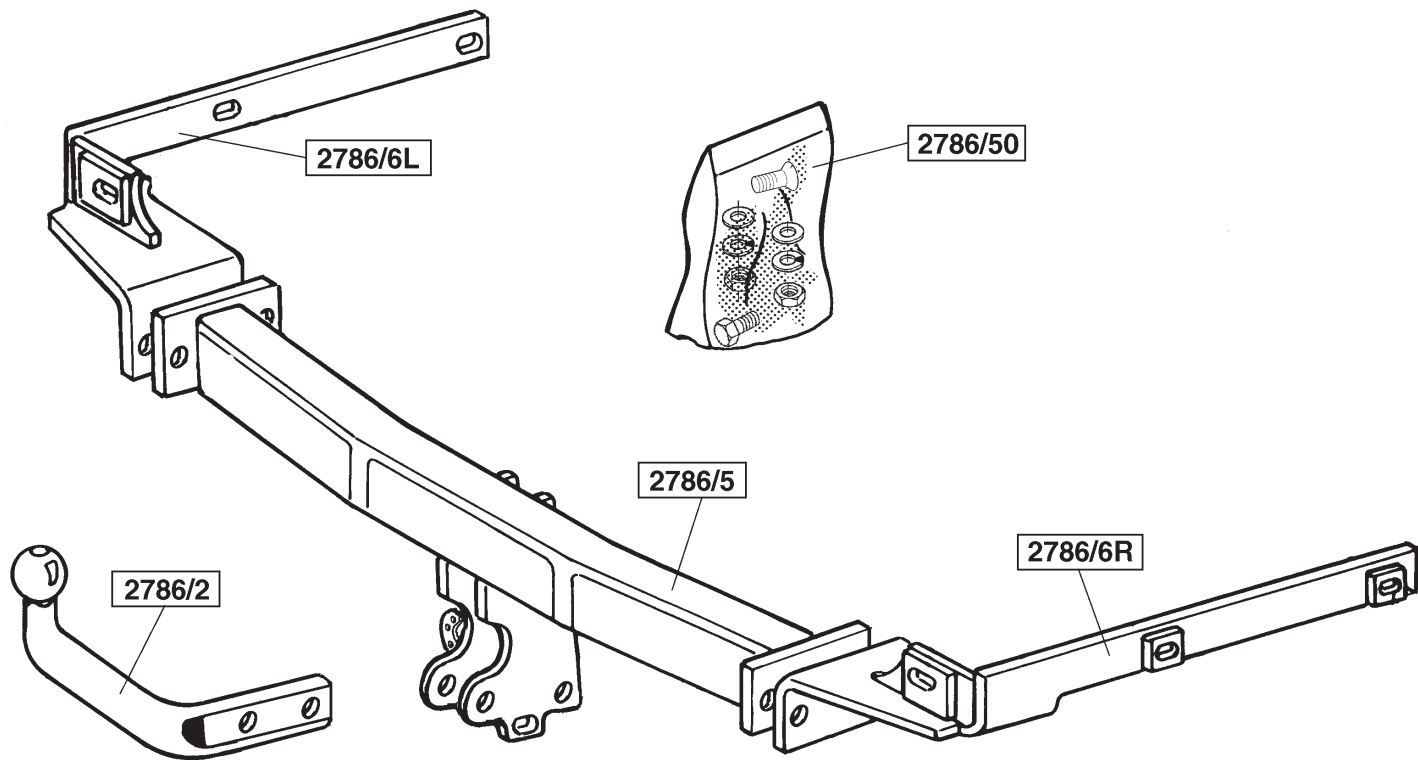


FASTENING MEANS:

- 4x bolt M10x35
- 6x bolt M12x35
- 2x bolt M12x65/21.2
- 4x cage nut M10 (A)
- 4x nut M12
- 2x cage nut M12
- 2x nut M12 (self-locking)
- 4x spring washer M10
- 6x spring washer M12
- 4x plain washer M10
- 4x plain washer M12

Tested in accordance with directives 94/20/EG

© 572075/2786/20-05-2000/1





Koppelingsklasse : A 50-X
Nr. typegoedkeuring : e11 00-1316
D- Waarde : 9,2 kN
Max. massa aanhangwagen : 1700 kg
Max. verticale last : 80 kg

MONTAGEHANDLEIDING:

1. Verwijder de twee laatste uitlaatoophangrubbers. Demonteer het hiteschild. Plaats de kooimoeren A (4x) in het linker en rechter chassis. Plaats t.p.v. de gaten H de twee kooimoeren M12 in het achterpaneel (dwarschassis). Plaats de bevestigingssteunen B en C en monteer deze t.p.v. de punten E d.m..v. vier bouten M10x35 inclusief veer-, sluitringen en moeren. Bevestig t.p.v. de punten H twee bouten M12x35 inclusief sluit-, veerringen en moeren. Indien er fabrieksmatig geen deel uit de bumper is gezaagd, dient men een deel van 20mm hoog en 60mm breed t.p.v. het midden aan de onderzijde uit de bumper te zagen.
2. Plaats de trekhaak en bevestig deze aan de zojuist gemonteerde bevestigingssteunen d.m.v. vier bouten M12x35 inclusief veerringen en moeren. Bevestig de kogelstang overeenkomstig schets d.m.v. twee bouten M12x65/21.2 inclusief sluitringen en zelfborgende moeren. Draai alle bouten en moeren overeenkomstig de tabel vast. Herplaats het hiteschild en de verwijderde uitlaatoophangrubbers.

BELANGRIJK:

- * Indien op de bevestigingspunten een bitumen of anti-dreunlaag aanwezig is, dient deze verwijderd te worden.
- * Vergeet de veer- en sluitringen niet.
- * Kwaliteit bouten 8.8 ; moeren 8, of indien anders vermeld in montagehandleiding 10.9 / 10.
- * Voor de max. toegestane massa, welke uw auto mag trekken, dient u uw dealer te raadplegen.
- * Het is aan te bevelen om na ca. 1000 km (gebruik) de boutverbindingen volgens tabel na te trekken of te controleren.
- * Bij het boren dient men er zorg voor te dragen, dat rem- en brandstofleidingen niet worden geraakt.
- * Verwijder "indien aanwezig" de plastic dopjes uit de puntlasmoeren.

Aanhaalmomenten voor bouten en moeren (8.8):

M10	46 Nm	
M12	79 Nm	71 Nm (met zelfborgende moer)



Couplings class	: A 50-X
Approval number	: e11 00-1316
D- Value	: 9,2 kN
Max. trailers dimensions	: 1700 kg
Max. vertical load	: 80 kg

FITTING INSTRUCTIONS:

1. Remove the last two rubber exhaust pipe fixtures. Remove the heat-shield. Fit the cage nuts A (4x) in the left and right chassis. Fit the two cage nuts M12 in the holes H in the rear panel (chassis cross member). Fit mounting brackets B and C in place and fasten these using four M10x35 bolts with flat and spring washers and nuts at points E. Fit two M12x35 bolts with flat and spring washers and nuts at points H. You should saw a part, sized 20 mm high and 60 mm wide, out of the bumper in the middle at the bottom, if this has not been done in the factory.
2. Fit the tow bar in place and attach it to the brackets just fitted using four M12x35 bolts with spring washers and nuts. Fit the ball hitch using two M12x65/21.2 bolts with flat washers and self-locking nuts, as shown in the sketch. Tighten all nuts and bolts to the values shown in the table. Replace the heat shield and replace the rubber exhaust pipe fixtures which you removed earlier.

NOTE:

- * Remove the insulating material from the contact area of the fitting points.
- * All bolts are quality 8.8 - nuts 8. or when mentioned in fitting instructions 10.9 / 10.
- * Don't forget the spring- and plain washers.
- * Please consult your car dealer, or owners manual for the max. permissible towing mass.
- * It is recommendable to retighten all fixing bolts and nuts after the towbar has been in use for some 1000 km/600 miles.
- * Do not drill through brake-or fuellines.
- * Remove (if present) the plastic caps from the spot welding nuts.

Torque settings for nuts and bolts (8.8):

M10	46 Nm	
M12	79 Nm	71 Nm (with self-locking nut)



Kupplungsklasse	: A 50-X
Genehmigungsnr.	: e11 00-1316
D-Wert	: 9,2 kN
Max. Masse Anhänger	: 1700 kg
Stützlast	: 80 kg

MONTAGEANLEITUNG:

1. Die beiden hintersten Auspuffaufhängegummis entfernen. Das Hitzeschild abmontieren. Die Käfigmuttern A (4x) in linken und rechten Fahrgestell anbringen. Bei den Löchern H die zwei Käfigmuttern M12 in der Heckplatte (Querträger) anbringen. Die Befestigungshalterungen B und C anbringen und bei den Punkten E mit Hilfe von vier M10x35-Schrauben einschließlich Federringen, Unterlegscheiben und Muttern befestigen. Bei den Punkten H zwei M12x35-Schrauben einschließlich Federringen, Unterlegscheiben und Muttern befestigen. Falls werkseitig kein Stück aus der Stoßstange herausgesägt ist, so muß in der Mitte aus der Stoßstangenunterseite ein 20 mm hohes und 60 mm breites Stück herauszusägen.
2. Die Kupplungskugel mit Halterung anbringen und an den soeben montierten Befestigungshalterungen mit Hilfe von vier M12x35-Schrauben einschließlich Federringen und Muttern befestigen. Die Kugelstange gemäß Skizze mit Hilfe von zwei M12x65/21,2-Schrauben einschließlich Unterlegscheiben und selbstsichernder Muttern befestigen. Alle Schrauben und Muttern gemäß Tabelle festdrehen. Das Hitzeschild und die entfernten Auspuffaufhängegummis wieder anbringen.

HINWEISE:

- * Im Bereich der Anlageflächen muß Unterbodenschutz, Holraumkonservierung (Wachs) und Antidröhnmaterial entfernt werden.
- * Vor dem Bohren prüfen, daß keine, dort eventuell vorhandene Leitungen beschädigt werden können.

- * Alle Bohrspäne entfernen und gebohrte Löcher gegen Korrosion schützen.
- * Nur mitgelieferte Schrauben, Federringe und Muttern der vorgeschriebenen Güteklassen verwenden.
- * Alle Befestigungsschrauben nach ca. 1000 km Anhängerbetrieb nachziehen.
- * Die Kupplungskugel ist sauber zu halten und zu fetten.
- * Entfernen Sie "falls vorhanden", die Plastikkappen von den Punktschweißmuttern.
- * Die für das Fahrzeug zugelassene Anhängelast ist den Fahrzeugunterlagen zu entnehmen. Bei Änderungen des Fahrzeuggewichtes muß die höchstzulässige Anhängelast gegebenenfalls aus dem D-Wert nachgerechnet werden.
Auskunft hierüber kann Ihr Fachhändler oder der TÜV geben.
- * Elektrische Anlage gemäß StVZO anbringen.

Anzugsdrehmomente für Verschraubungen (8.8):

M10	46 Nm	
M12	79 Nm	71 Nm (mit selbstsichernder Mutter)



Catégorie de couple	: A 50-X
No. d'homologation	: e11 00-1316
Valeur D	: 9,2 kN
Masse max. de la remorque	: 1700 kg
Charge verticale max.	: 80 kg

INSTRUCTIONS DE MONTAGE:

1. Déposer les deux dernières attaches en caoutchouc de l'échappement. Démontez le bouclier thermique. Placez les écrous de serrage A (4x) dans le châssis droit et gauche. Positionner à l'emplacement des trous H les deux écrous-cage M12 dans le panneau arrière (châssis transversal). Mettez en place les supports d'attache B et C et montez-les à l'emplacement des points E avec les quatre boulons M10x35 - vous utiliserez pour ce faire les rondelles à ressort, les rondelles de blocage et les écrous fournis. A l'emplacement des points H, montez les deux boulons M12x35 en utilisant également les rondelles de blocage, les rondelles à ressort et les écrous fournis. Si le pare-chocs n'est pas coupé d'usine, il faudra scier un morceau de 20mm de haut et de 60mm de large au centre de la partie inférieure du pare-chocs.
2. Mettez en place le crochet de tirage et fixez-le aux supports d'attache avec les boulons M12x35 en utilisant les rondelles à ressort et les écrous fournis. Fixez la barre à rotule conformément au schéma: utilisez pour ce faire les deux boulons M12x65/21.2 ainsi que les rondelles et écrous de blocage fournis. Serrez à fond tous les boulons et écrous conformément au tableau. Remettez en place le bouclier thermique et les attaches en caoutchouc de l'échappement.

REMARQUE:

- * Enlever la couche de bitume ou d'anti-tremblement qui recouvre éventuellement les points de fixation.
- * Ne pas oublier les rondelles Grower et les rondelles de blocage.
- * Qualité de boulons 8.8; écrous 8, ou si indiqué autrement dans les instructions de montage 10.9/10.
- * Pour le poids de traction maximum autorisé de votre voiture, consulter votre concessionnaire.
- * Un contrôle de la boulonnerie doit être effectué après les 1000 premiers kilomètres de remorquage.
- * Veiller en perçant à ne pas endommager les conduites de frein et de carburant.
- * Retirer "si présents" les embouts en plastique des écrous de soudure par point.

Moment de serrage des boulons et écrous (8.8):

M10	46 Nm	
M12	79 Nm	71 Nm (avec écrou à autoverrouillage)



Kopplingsklass	: A 50-X
Typgodkännande nr.	: e11 00-1316
D- värde	: 9,2 kN
Maximassa släpvagn	: 1700 kg
Max. vertikale belastning	: 80 kg

MONTERINGSANVISNING:

1. Avlägsna avgasrörets två sista gummiupphängningar. Demontera värmeskölden. Placera burmuttrarna A (4x) i chassits högra och vänstra del. Placera vid hålen H de två gripmuttrarna M12 i bakpanelen (tvärchassit). Placera monteringsstagen B och C och montera dem vid punkterna E med fyra skruvar M10x35 inklusive fjäderbrickor, planbrickor och muttrar. Fäst vid punkterna H två skruvar M12x35 inklusive planbrickor, fjäderbrickor och muttrar. Om ingen del av kofångaren har sågats ut i fabriken, skall ett stycke med höjd 20 mm och bredd 60 mm sågas ut ur mitten av kofångarens undersida.
2. Placera dragkroken och fäst den vid de nyss monterade stagen med fyra skruvar M12x35 inklusive fjäderbrickor och muttrar. Fäst kulstången enligt skissen med två skruvar M12x65/21.2 inklusive planbrickor och självlåsande muttrar. Momentdrag alla skruvar och muttrar enligt tabellen. Sätt tillbaka värmeskölden och de avlägsnade gummiupphängningarna för kofångaren.

OBS:

- * Om det finns ett bitumen- eller stötdämpande lager vid kontaktytor skall detta avlägsnas.
- * Glöm inte fjäder- och planbrickor.
- * Kvalitet skruvar 8:8; muttrar 8, eller om något annat anges i monteringsanvisningen 10.0/10.
- * För den maximalt tillåtna släpvnagsvikten som din bil får dra skall du kontakta din bilhandlare.
- * Vi rekommenderar att se efter eller kontrollera skruvförbanden enligt tabellen efter (ett bruk av) ca 1000 km.
- * Vid borrning skall man se till att broms- och bränsleledningarna inte skadas.
- * Avlägsna de små plastlocken - om dessa finns - från punktsvetsmuttrarna.

Åtdragningsmoment för skruvar och muttrar (8.8):

M10	46 Nm	
M12	79 Nm	71 Nm (med självsäkrande mutter)



Koblingsklasse	: A 50-x
Godkendelsenr.	: e11 00-1316
D- værdi	: 9,2 kN
Max. totalvægt trailer	: 1700 kg
Max. vertikal last	: 80 kg

MONTERINGSVEJLEDNING:

1. Fjern de sidste to gummistropper til ophængning af udstødningen. Demonter varmeskjoldet. Placer burmøtrikkerne A (4x) i den venstre og højre vange. Anbring to burmøtrikker M12 i de huller H i bagpanelet (tværvangen). Placer beslagene B og C og monter dem i punkterne E med fire bolte M10x35, inklusiv fjeder- og planskiver samt møtrikker. Monter to bolte M12x35 i punkterne H, inklusiv plan- og fjederskiver smat møtrikker. I fald der ikke fra fabrikkens side er savet et stykke ud af kofangeren, bør man save et stykke på 20 mm i højden og 60 mm i bredden ud i midten på undersiden af kofangeren.
2. Placer anhængertrækket og monter det i de nymonterede beslag med fire bolte M12x35, inklusiv fjederskiver og møtrikker. Monter kuglestangen ifølge tegningen med to bolte M12x65/21.2 inklusiv planskiver og selvlåsende møtrikker. Spænd alle bolte og møtrikker ifølge tabellen. Sæt varmeskjoldet på plads igen og fastgør de demonterede gummistropper til ophængning af udstødningen.

BEMÆRK:

- * Undervognsbehandlingen skal fjernes de steder hvor trækket ligger an mod bilen.
- * Efter montering af træk forsegles undervogns-behandlingen omkring anlægsstederne.
- * Brink træk er fremstillet i henhold til bilfabrikanternes foreskrifter.
- * Brink træk skal boltes fast, svejsning må ikke forekomme.
- * Husk fjeder- og planskiver.
- * Forhør hos din bilforhandler eller læs i din manual, hvor stor den maximale træklast er.
- * Kugelbolten er ISO Std. 1103
- * Anbefalet : Efter ca. 1000 km, efterspænd bolte og møtrikker
- * Fjern plasticpropperne "om de findes" fra de punktsvejsede møtrikker.

DENNE MONTERINGSVEJLEDNING SKAL MEDBRINGES VED SYN.

Spændingsmoment for bolte og møtrikker (8.8):

M10	46 Nm	
M12	79 Nm	71 Nm (med selvlåsende møtrik)



Clase de acoplamiento	: A 50-X
No. de aprobación de tipo	: e11 00-1316
Valor D	: 9,2 kN
Masa máxima del remolque	: 1700 kg
Carga vertical	: 80 kg

INSTRUCCIONES DE MONTAJE:

1. Retirar las últimas dos gomas de suspensión. Desmontar el escudo térmico. Poner las tuercas jaula A (4 uds.) en el chasis izquierdo y derecho. Colocar a la altura de los orificios H los dos tuercas caja M12 en el panel trasero (chasis transversal). Colocar los soportes de fijación B y C y montarlos a la altura de los puntos E por medio de cuatro tornillos M10x35 inclusive arandelas grover, planas y tuercas. Fijar a la altura de los puntos H dos tornillos M12x35 inclusive arandelas planas, grover y tuercas. Si ya en la fábrica no se ha serrado una parte del parachoques, es preciso serrar una parte de 20mm de alto y 60mm de ancho a la altura del centro inferior del parachoques.
2. Colocar el gancho de remolque y fijarlo en los soportes de fijación que se acaban de montar por medio de cuatro tornillos M12x35 inclusive arandelas grover y tuercas. Fijar la bola de acuerdo con el croquis por medio de dos tornillos M12x65/21.2 inclusive arandelas planas y tuercas de seguridad. Apretar todos los tornillos y tuercas según lo indicado en la tabla. Volver a poner el escudo térmico y volver a poner las gomas de suspensión del tubo de escape retirados.

N.B.:

- * Si en los puntos de fijación hay una capa de betún o anti-choque hay que quitarla.
- * No se olvide de las arandelas normales y de muelle.
- * Clase de pernos 8.8; tuercas 8, si se menciona de otro modo en la instrucción de montaje 10.9/10.
- * Para la masa admisible que pueda remolcar su coche como máximo, consulte a su distribuidor.
- * Se recomienda después de aprox. 1000 km. (de uso) que se verifique o controle la unión de pernos, según el cuadro.
- * Retirar, si presentes, los capuchones de plástico de las tuercas de soldadura por punto.

Momentos de presión para tornillos y tuercas (8.8):

M10	46 Nm	
M12	79 Nm	71 Nm (para tuerca de seguridad)



Klasa urządzenia sprzęgającego	: A 50-X
Numer badania	: e11 00-1316
Wartosc-D	: 9,2 kN
Dopuszczalny uciąg zwD	: 1700 kg
Nacisk na kule	: 80 kg

INSTRUKCJA MONTAŻOWA.

1. Zdemontować osłonę wydechu. Specjalistyczne nakrętki (samo zakleszczające A) 4x umieścić z prawej i lewej strony podłużnicy. W otworach H umieścić dwie nakrętki samo zakleszczające M12 (poprzeczna belka). Elementy mocujące B i C przyłożyć a następnie w punktach E skrócić za pomocą czterech śrub M10x35 wraz z podkładkami płaskimi. W punktach H zastosować dwie śruby M12x35 wraz z podkładkami sprężynowymi, płaskimi i nakrętkami. W przypadku braku oryginalnego podcięcia w zderzaku, należy wykonać podcięcie po środku zderzaka o wymiarach 20mm wysokość oraz 60mm szerokość.
2. Hak holowniczy przyłożyć od spodu pojazdu a następnie skrócić z uprzednio zamontowanymi wzmocnieniami C i B w punktach H czterema śrubami M 12x35 stosując jednocześnie podkładki sprężynowe. Kulę haka holowniczego skrócić za pomocą dwóch śrub M12x65/21,2 wraz z podkładkami płaskimi i nakrętkami samo kontrolującymi. Osłonę wydechu, oraz zdemontowane elementy zamontować ponownie. Wszystkie śruby i nakrętki dokręcić z odpowiednim momentem obrotowym podanym poniżej w tabeli.

Wskazówki:

- Po przejechaniu 1000 km dokręcić wszystkie elementy skręcane.
- Podczas ewentualnych odwiertów upewnić się czy w pobliżu nie znajdują się przewody instalacji elektrycznej.
- Wszystkie ubytki powłoki lakierniczej zabezpieczyć przed korozją.
- Należy wyjąć ewentualne plastikowe zasłepki w punktach przyspawanych nakrętek.
- Stosować nakrętki oraz śruby gatunkowe dostarczone w komplecie.
- Utrzymywać kulę w czystości, oraz pamiętać o regularnym jej smarowaniu.
- Hak holowniczy zarejestrować w stacji diagnostycznej.

Zastosowanie się do powyższych wskazań gwarantuje Państwu bezpieczeństwo, niezawodność i sprawność naszego wyrobu przez cały okres jego użytkowania.

Momenty obrotowe dla dokręcania śrub i nakrętek (8.8):

M8	23 Nm	
M10	46 Nm	
M12	79 Nm	71 Nm (dla nakrętek samo kontrolujących)